

ST kabeļu  
komutācijas un  
uzskaites sadalnes  
2019 gads

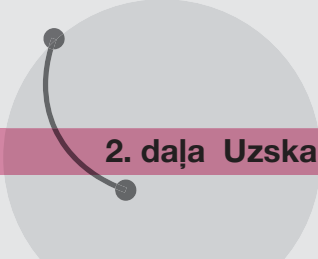
UAB "ArmetLina"

piegādātājs SIA "EK Sistēmas"

## Satura rādītājs:


### 1. daļa Sadalņu pamatnes

|   |    |
|---|----|
| Pamatne sadalnēm ar gabarītu 1, P1                    | 7  |
| Pamatne sadalnēm ar gabarītu 3, P3                    | 8  |
| Pamatne sadalnēm ar gabarītu 4, P4                    | 9  |
| Pamatne sadalnēm ar gabarītu 5, P5                    | 10 |
| Pamatne sadalnēm ar gabarītu 6, P6                    | 11 |
| Pamatne sadalnēm ar gabarītu 8, P8                    | 12 |
| Pamatne sadalnēm ar gabarītu 9, P9                    | 13 |
| Cokols h170mm, sadalnei ar gabarītu 1, C1/170         | 14 |
| Cokols h300mm, sadalnei ar gabarītu 1, C1/300         | 15 |
| Cokols h450mm, sadalnei ar gabarītu 1, C1/450         | 16 |
| Cokols h560mm, sadalnei ar gabarītu 1, C1/560         | 17 |
| Cokols h710mm, sadalnei ar gabarītu 1, C1/710         | 18 |
| Cokols h170mm, sadalnei ar gabarītu 5, C5/170         | 19 |
| Cokols h400mm sadalnei ar gabarītu 3, C3/400          | 20 |
| Cokols h400mm sadalnei ar gabarītu 4, C4/400          | 21 |
| Cokols h400mm sadalnei ar gabarītu 5, C5/400          | 22 |
| Cokols h400mm sadalnei ar gabarītu 6, C6/400          | 23 |
| Cokols h400mm sadalnei ar gabarītu 8, C8/400          | 24 |
| Cokols h400mm sadalnei ar gabarītu 9, C9/400          | 25 |
| Detalū komplekts sadales stiprināšanai pie sienas, KS | 26 |



## 2. daļa Uzskaites sadalnes 1 – 2 elektroenerģijas skaitītājiem

|   |    |
|---|----|
| Sadalne uzskaites, gabarīts 1, 1 skaitītājam līdz 63 A, U1-1/63                         | 28 |
| Sadalne uzskaites, gabarīts 1, 1 skaitītājam līdz 100 A, U1-1/100                       | 30 |
| Sadalne uzskaites, gabarīts 1, 2 skaitītājiem, novietoti vertikāli līdz 63 A, U1-2/63   | 32 |
| Sadalne uzskaites, gabarīts 5, 2 skaitītājiem, izvietoti horizontāli līdz 63 A, U5-2/63 | 34 |
| Detaļu komplekts sadales stiprināšanai pie koka balsta , KB-1                           | 36 |
| Detaļu komplekts sadales stiprināšanai pie betona balsta , KB-1                         | 37 |
| Kabeļu nosegvāks NK-1   | 38 |
| Kabeļu nosegvāks NK-2   | 39 |
| Kopskats sadales+cokoli+pamati  | 40 |



### 3. daļa Uzskaites sadalnes 4 - 15 elektroenerģijas skaitītājiem

|   |    |
|---|----|
| Sadalne uzskaites, gabarīts 5, 4 gab. 3-fāžu skaitītājiem, U5-4   | 42 |
| Sadalne uzskaites, gabarīts 5, 2. gab. 3-fāžu un 3 gab. vienfāžu skaitītājiem, U5-5                                   | 44 |
| Sadalne uzskaites, gabarīts 5, 6 gab. 1-fāžu skaitītājiem, U5-6   | 46 |
| Sadalne uzskaites, gabarīts 5, 6 gab. 1-fāžu un 2 gab. 3-fāžu skaitītāju uzstādīšanai, U5-8                           | 48 |
| Sadalne uzskaites, gabarīts 5, 9 gab. 1-fāžu skaitītāju uzstādīšanai, U5-9  | 50 |
| Sadalne uzskaites, gabarīts 8, 6 gab. 3-fāžu skaitītājiem, U8-6/3f  | 52 |
| Sadalne uzskaites, gabarīts 8, 8 gab. 1-fāžu skaitītāju uzstādīšanai un 3. gab. 3-fāžu skaitītāju uzstādīšanai, U8-11 | 54 |
| Sadalne uzskaites, gabarīts 8, 12 gab. 1-fāžu skaitītāju uzstādīšanai, U8-12  | 56 |
| Sadalne uzskaites, gabarīts 9, 15 gab. 1-fāžu skaitītāju uzstādīšanai, U9-15  | 58 |
| Modulis kabeļu, uzskaites sadalnei gabarīts 5 ar horiz. drošinātājsl.un 60mm kopņu sistēmu, KhM5                      | 60 |
| Modulis kabeļu, uzskaites sadalnei gabarīts 8 ar horiz. drošinātājsl.un 60mm kopņu sistēmu, KhM8                      | 62 |
| Modulis kabeļu, uzskaites sadalnei gabarīts 9 ar horiz. drošinātājsl.un 60mm kopņu sistēmu, KhM9                      | 64 |
| Pienākošo un aizejošo kabeļu nosegkārba sadalnēm ar gabarītu 5, NU5   | 66 |
| Pienākošo un aizejošo kabeļu nosegkārba sadalnēm ar gabarītu 8, NU8   | 67 |
| Pienākošo un aizejošo kabeļu nosegkārba sadalnēm ar gabarītu 9, NU9   | 68 |
| Jumts ar kabeļu izvadu uz augšu JU  | 69 |

#### 4. daļa Uzskaites, kabeļu un uzskaites/kabeļu sadalnes

|   |     |
|---|-----|
| Sadalne uzskaites, gabarīts 6, $I_n \leq 400$ A, strāvmaiņi uz kopnēm, U6-1/400   | 71  |
| Sadalne uzskaites, gabarīts 6, $I_n \leq 630$ A, strāvmaiņi uz kopnēm, U6-1/630   | 73  |
| Sadalne kabeļu, gabarīts 3 ar 185mm kopņu sistēmu, K3   | 75  |
| Sadalne kabeļu, gabarīts 4 ar 185mm kopņu sistēmu, K4   | 77  |
| Sadalne kabeļu, gabarīts 6 ar 185mm kopņu sistēmu, K6   | 79  |
| Sadalne kabeļu, gabarīts 1, Kh1   | 81  |
| Sadalne kabeļu, gabarīts 5 ar 60mm kopņu sistēmu, Kh5   | 83  |
| Sadalne kabeļu, gabarīts 9 ar 60mm kopņu sistēmu, Kh9   | 85  |
| Sadalne uzskaites/kabeļu, gabarīts 3, ar 185mm kopņu sistēmu, 1 skaitītājam, $I=63$ A, UK3-1/63                             | 87  |
| Sadalne uzskaites/kabeļu, gabarīts 3, ar 185mm kopņu sistēmu, 1 skaitītājam, $I=100$ A, UK3-1/100                           | 89  |
| Sadalne uzskaites/kabeļu, gabarīts 4, ar 185mm kopņu sistēmu, 2 skaitītājiem, $I=63$ A, UK4-2/63                            | 91  |
| Sadalne uzskaites/kabeļu, gabarīts 4, ar 185mm kopņu sistēmu, 2 skaitītājiem, $I=100$ A, UK4-2/100                          | 93  |
| Sadalne uzskaites/kabeļu, gabarīts 6, ar 185mm kopņu sistēmu, 4 skaitītājiem, $I=63$ A, UK6-4/63                            | 95  |
| Sadalne uzskaites/kabeļu, gabarīts 6, ar 185mm kopņu sistēmu, 2 skaitītājiem $I=63$ A un 2 skait. $I=100$ A, UK6-2/63+2/100 | 97  |
| Sadalne uzskaites/kabeļu, gabarīts 4, ar 185mm kopņu sistēmu un vietu strāvmaiņiem, UK4-2/T                                 | 99  |
| Sadalne uzskaites/kabeļu, gabarīts 6, ar 185mm kopņu sistēmu un vietu strāvmaiņiem, UK6-4/T                                 | 101 |
| Sadalne uzskaites/kabeļu, gabarīts 1, kopā ar uzskaiti 1 skaitītājam, $I=63$ A, UKh1-1/63                                   | 103 |
| Sadalne uzskaites/kabeļu, gabarīts 1, kopā ar uzskaiti 1 skaitītājam, $I=100$ A, UKh1-1/100                                 | 105 |
| Sadalne uzskaites/kabeļu, gabarīts 5 ar 60mm kopņu sistēmu, kopā ar uzskaiti 2 skaitītājiem, $I=63$ A, UKh5-2/63            | 107 |
| Sadalne uzskaites/kabeļu, gabarīts 5 ar 60mm kopņu sistēmu, kopā ar uzskaiti 2 skaitītājiem, $I=100$ A, UKh5-2/100          | 109 |
| Sadalne uzskaites/kabeļu, gabarīts 9, ar 60mm kopņu sistēmu, kopā ar uzskaiti 4 skaitītājiem, $I=63$ A, UKh9-4/63           | 111 |
| <b>Pielikums</b>  |     |
| Jauno un veco sadalņu apzīmējumi  | 113 |
| Visu kabeļu komutāciju sekciju nosaukuma atšifrējums  | 115 |



# 1. Daļa

Sadalītu pamatnes,  
cokoli un sienas  
stiprinājums

# Pamatne sadalnēm ar gabarītu 1, P1

Sadalnes apzīmējums:

# P1

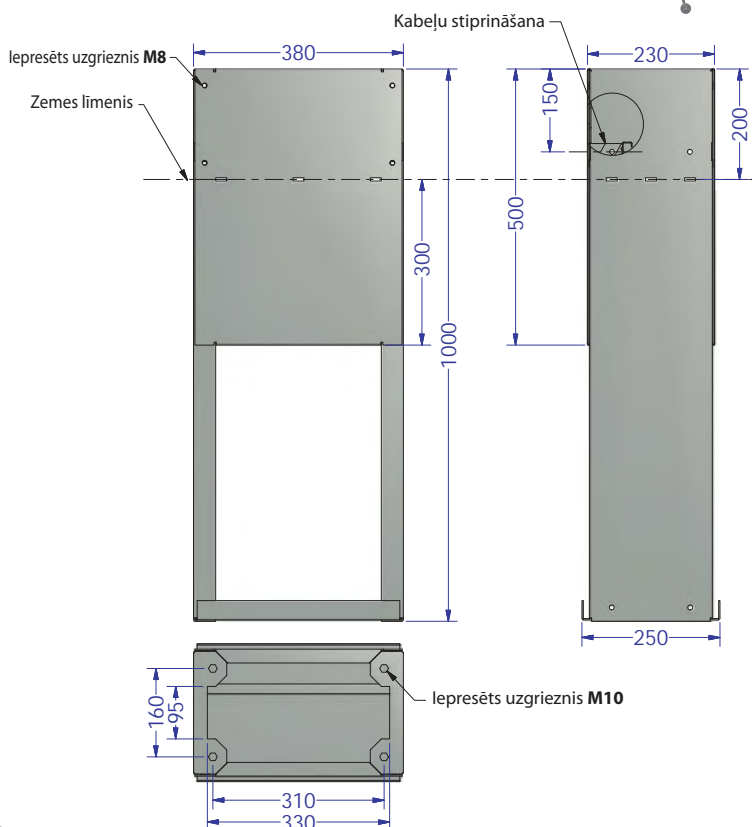
## Pamats P1 ir analogs statnei ST

Pamatne P1 ir paredzēta sadalņēm: U1-1/63, U1-1/100, U1-2/63, Kh1, UKh1-1/63, UKh1-1/100.

Pamatne ir izgatavota no 2.5-3mm tērauda un ar karsti cinkota cinka UV noturīgu pārklājumu (klase C4, SFS EN-ISO 12944-2), cinka vidējais pārklājuma biezumu, ne mazāku kā 70 μm.

Uz pamatnes ir atzīme ar ierakšanas dziļumu 800mm. Pamatnes priekšpuse ir noņemama, lai nodrošinātu ērtu kabeļu komutāciju pamatā. Pamatnes iekšpusē ir visu pienākošo un aizejošo kabeļu stiprinājumi.

Pamata P1 rasējumi:



Pamatnes P1 gabarīti:

Augstums- 1000 mm

Platums – 380 mm

Dziļums – 230 mm

Pamata P1 uzstādīšana:

Pamatni paredzēts uzstādīt būvbedrē, ar minimālo attālumu 0,3m no pamata ārējiem izmēriem. Pamatni nedrīkst uzstādīt vietās, kur gruntsūdens līmenis ir augstāks, nekā pamata ierakšanas dziļums 0,8m. Pamatnei jābūt uzstādītai taisnā līmenī, ieraktam līdz ierakšanas dziļuma atzīmei.

# Pamatne sadalnēm ar gabarītu 3, P3

Sadalnes apzīmējums:

## P3

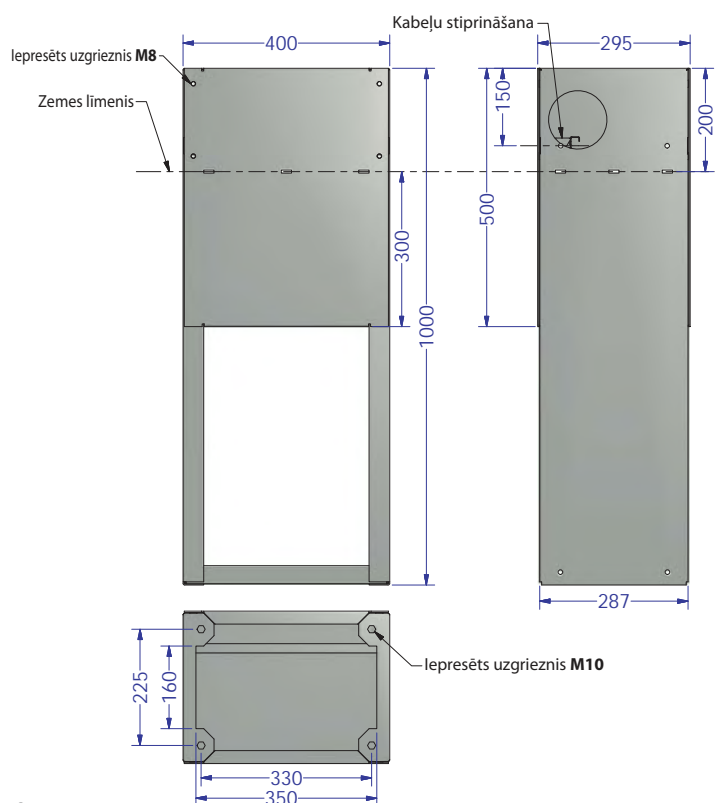
### Pamatne P3 ir analoga pamatnei PKM-2

Pamatne P3 ir paredzēta sadalnēm K3, UK3-1/63, UK3-1/100

Pamatne ir izgatavota no 2.5-3mm tērauda un ar karsti cinkota cinka UV noturīgu pārklājumu (klase C4, SFS EN-ISO 12944-2), cinka vidējais pārklājuma biezumu, ne mazāku kā 70 μm.

Uz pamatnes ir atzīme ar ierakšanas dziļumu 800mm. Pamatnes priekšpuse ir noņemama, lai nodrošinātu ērtu kabeļu komutāciju pamatā. Pamatnes iekšpusē ir visu pienākošo un aizejošo kabeļu stiprinājumi.

Pamata P3 rasējumi:



Pamatnes P3 gabarīti:

Augstums- 1000mm

Platums – 400mm

Dziļums – 295mm

Pamata P3 uzstādīšana:

Pamatni paredzēts uzstādīt būvbedrē, ar minimālo attālumu 0,3m no pamata ārējiem izmēriem. Pamatni nedrīkst uzstādīt vietās, kur gruntsūdens līmenis ir augstāks, nekā pamata ierakšanas dziļums 0,8m. Pamatnei jābūt uzstādītai taisnā līmenī, ieraktam līdz ierakšanas dziļuma atzīmei.



# Pamatne sadalnēm ar gabarītu 4, P4

Sadalnes apzīmējums:

# P4

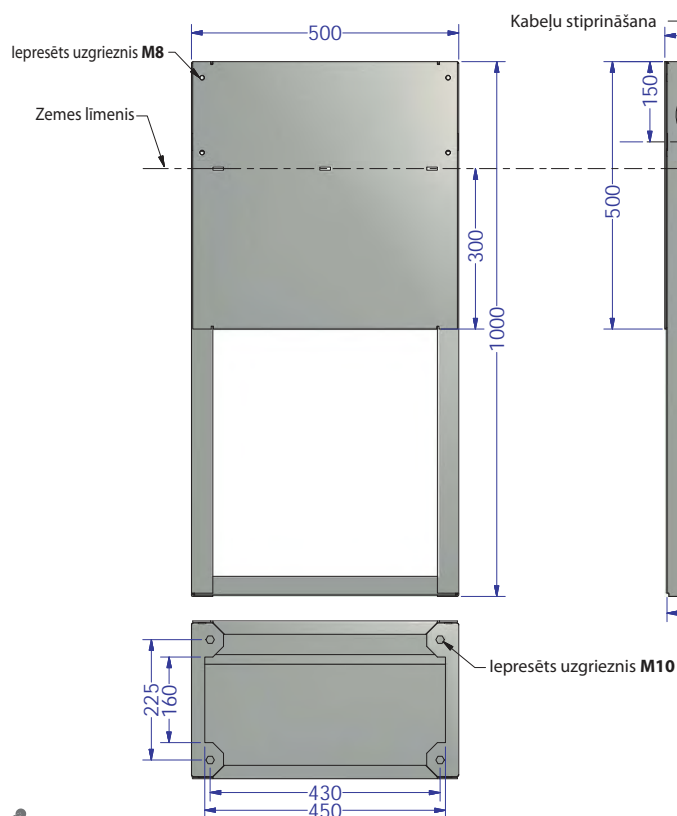
## Pamatne P4 ir analoga pamatnei PKM-4

Pamatne P4 ir paredzēta sadalnēm K4, UK4-2/63, UK4-2/100, UK4-2/T.

Pamatne ir izgatavota no 2.5-3 mm tērauda un ar karsti cinkota cinka UV noturīgu pārklājumu (klase C4, SFS EN-ISO 12944-2), cinka vidējais pārklājuma biezumu, ne mazāku kā 70 μm.

Uz pamatnes ir atzīme ar ierakšanas dziļumu 800 mm. Pamatnes priekšpuse ir noņemama, lai nodrošinātu ērtu kabeļu komutāciju pamatā. Pamatnes iekšpusē ir visu pienākošo un aizejošo kabeļu stiprinājumi.

Pamata P4 rasējumi:



Pamatnes P4 gabarīti:

Augstums- 1000 mm  
Platums – 500 mm  
Dziļums – 295 mm

Pamata P4 uzstādīšana:

Pamatni paredzēts uzstādīt būvbedrē, ar minimālo attālumu 0,3m no pamata ārējiem izmēriem. Pamatni nedrīkst uzstādīt vietās, kur gruntsūdens līmenis ir augstāks, nekā pamata ierakšanas dziļums 0,8m. Pamatnei jābūt uzstādītai taisnā līmenī, ieraktam līdz ierakšanas dziļuma atzīmei.

# Pamatne sadalnēm ar gabarītu 5, P5

Sadalnes apzīmējums:

## P5

### Pamatne P5 ir analoga pamatnei DS-P

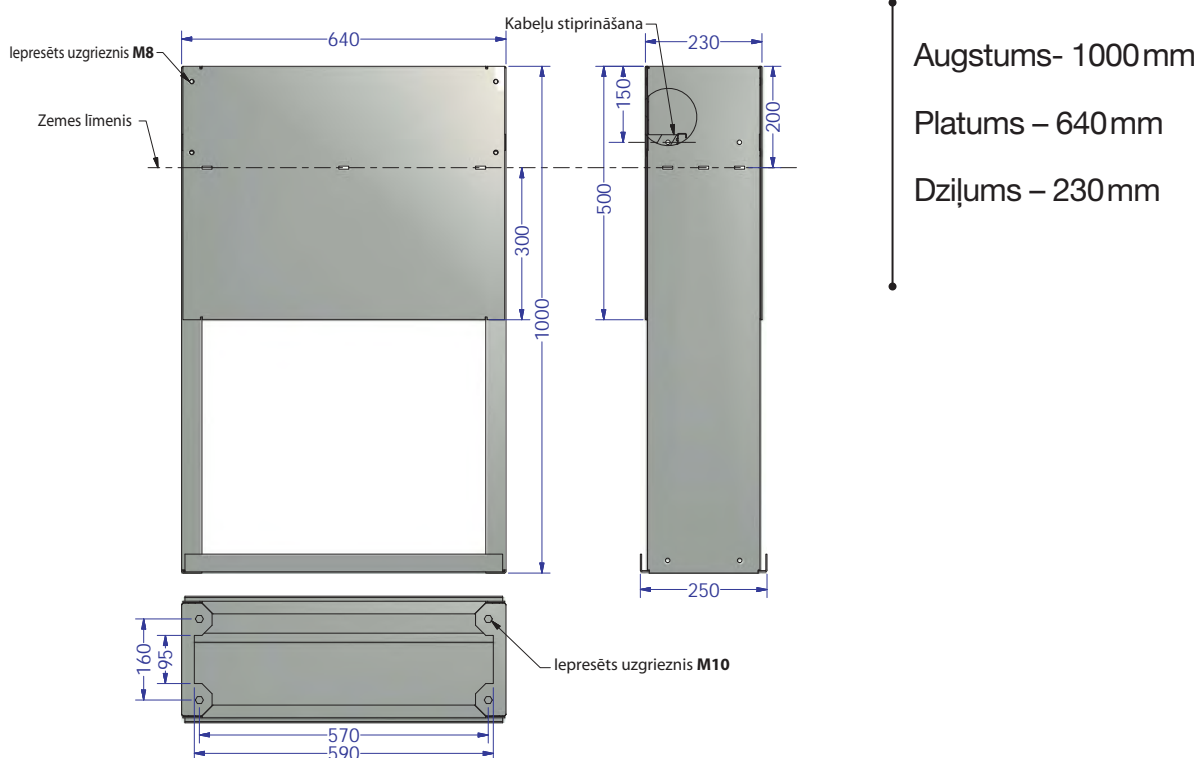
Pamatne P5 ir paredzēta sadalnēm U5-2/63, Kh5, UKh5-2/63, UKh5-2/100, U5-4, U5-5, U5-6, U5-6/3f, U5-8, U5-9, KhM5.

Pamatne ir izgatavota no 2.5-3mm tērauda un ar karsti cinkota cinka UV noturīgu pārklājumu (klase C4, SFS EN-ISO 12944-2), cinka vidējais pārklājuma biezums, ne mazāku kā 70 μm.

Uz pamatnes ir atzīme ar ierakšanas dziļumu 800mm. Pamatnes priekšpuse ir noņemama, lai nodrošinātu ērtu kabeļu komutāciju pamatā. Pamatnes iekšpusē ir visu pienākošo un aizejošo kabeļu stiprinājumi.

Pamata P5 rasējumi:

Pamatnes P5 gabarīti:



Pamata P5 uzstādīšana:

Pamatni paredzēts uzstādīt būvbedrē, ar minimālo attālumu 0,3m no pamata ārējiem izmēriem. Pamatni nedrīkst uzstādīt vietās, kur gruntsūdens līmenis ir augstāks, nekā pamata ierakšanas dziļums 0,8m. Pamatnei jābūt uzstādītai taisnā līmenī, ieraktam līdz ierakšanas dziļuma atzīmei.

# Pamatne sadalnēm ar gabarītu 6, P6

Sadalnes apzīmējums:

## P6

### Pamatne P6 ir analoga pamatnei PKM-6

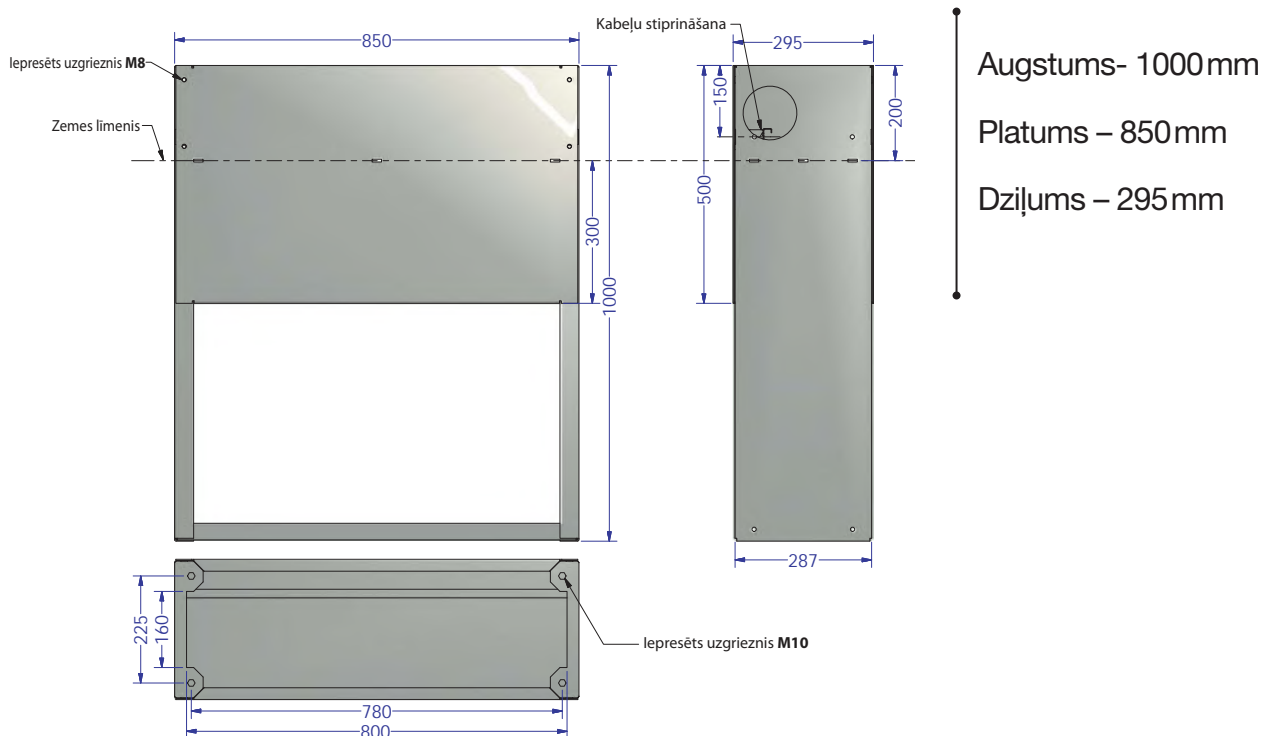
Pamatne P6 ir paredzēta sadalnēm K6, U6-1/400, U6-1/630, UK6-4/63, UK6-2/63+2/100, UK6-4/T.

Pamatne ir izgatavota no 2.5-3mm tērauda un ar karsti cinkota cinka UV noturīgu pārklājumu (klase C4, SFS EN-ISO 12944-2), cinka vidējais pārklājuma biezumu, ne mazāku kā 70 µm.

Uz pamatnes ir atzīme ar ierakšanas dziļumu 800mm. Pamatnes priekšpuse ir noņemama, lai nodrošinātu ērtu kabeļu komutāciju pamatā. Pamatnes iekšpusē ir visu pienākošo un aizejošo kabeļu stiprinājumi.

Pamata P6 rasējumi:

Pamatnes P6 gabarīti:



Pamata P6 uzstādīšana:

Pamatni paredzēts uzstādīt būvbedrē, ar minimālo attālumu 0,3m no pamata ārējiem izmēriem. Pamatni nedrīkst uzstādīt vietās, kur gruntsūdens līmenis ir augstāks, nekā pamata ierakšanas dziļums 0,8m. Pamatnei jābūt uzstādītai taisnā līmenī, ieraktam līdz ierakšanas dziļuma atzīmei.

# Pamatne sadalnēm ar gabarītu 8, P8

Sadalnes apzīmējums:

## P8

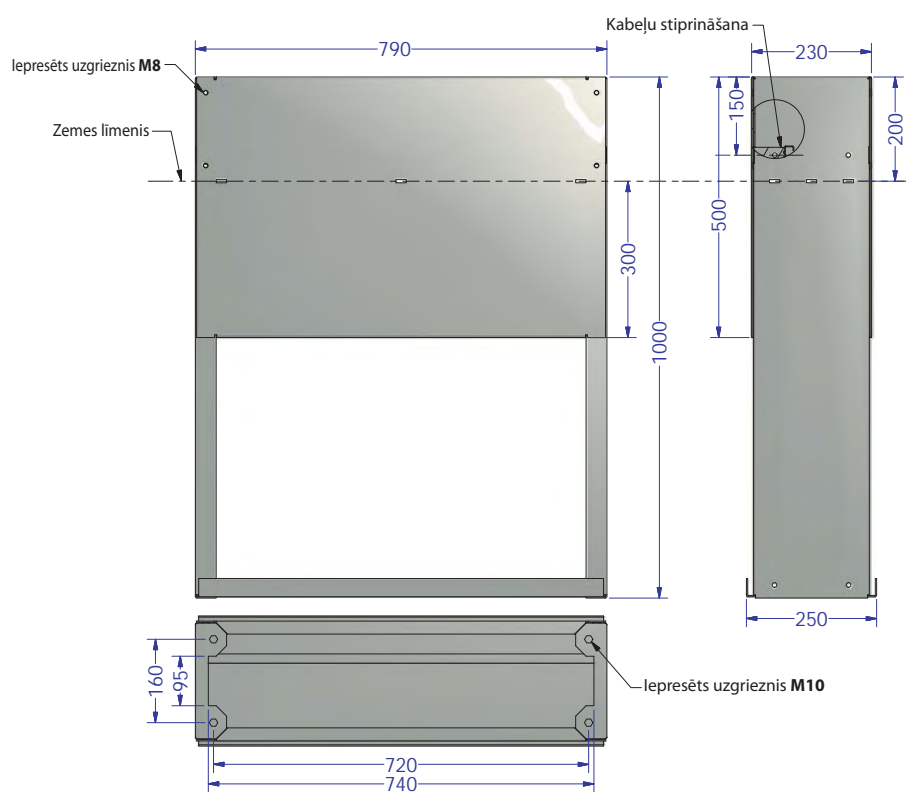
### Pamatne P8 ir analoga pamatnei DS-P2

Pamatne P8 ir paredzēta sadalnēm U8-11, U8-12, KhM8.

Pamatne ir izgatavota no 2.5-3mm tērauda un ar karsti cinkota cinka UV noturīgu pārklājumu (klase C4, SFS EN-ISO 12944-2), cinka vidējais pārklājuma biezumu, ne mazāku kā 70 µm.

Uz pamatnes ir atzīme ar ierakšanas dziļumu 800mm. Pamatnes priekšpuse ir noņemama, lai nodrošinātu ērtu kabeļu komutāciju pamatā. Pamatnes iekšpusē ir visu pienākošo un aizejošo kabeļu stiprinājumi.

Pamata P8 rasējumi:



Pamatnes P8 gabarīti:

Augstums- 1000mm

Platums – 790mm

Dziļums – 230mm

Pamata P8 uzstādīšana:

Pamatni paredzēts uzstādīt būvbedrē, ar minimālo attālumu 0,3m no pamata ārējiem izmēriem. Pamatni nedrīkst uzstādīt vietās, kur gruntsūdens līmenis ir augstāks, nekā pamata ierakšanas dziļums 0,8m. Pamatnei jābūt uzstādītai taisnā līmenī, ieraktam līdz ierakšanas dziļuma atzīmei.

# Pamatne sadalnēm ar gabarītu 9, P9

Sadalnes apzīmējums:

## P9

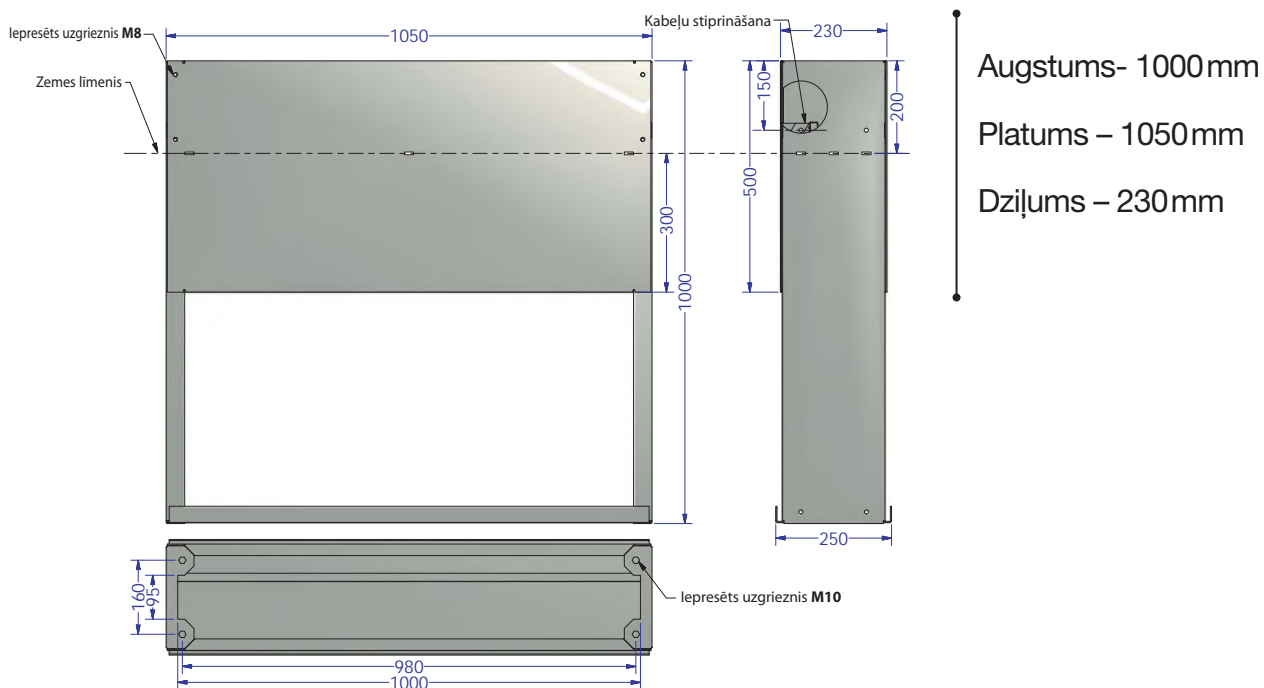
Pamatne P9 ir paredzēta sadalnēm Kh9, UKh9-4/63, U9-15, KhM9.

Pamatne ir izgatavota no 2.5-3mm tērauda un ar karsti cinkota cinka UV noturīgu pārklājumu (klase C4, SFS EN-ISO 12944-2), cinka vidējais pārklājuma biezumu, ne mazāku kā 70 µm.

Uz pamatnes ir atzīme ar ierakšanas dziļumu 800mm. Pamatnes priekšpuse ir noņemama, lai nodrošinātu ērtu kabeļu komutāciju pamatā. Pamatnes iekšpusē ir visu pienākošo un aizejošo kabeļu stiprinājumi.

Pamata P9 rasējumi:

Pamatnes P9 gabarīti:



Pamata P9 uzstādīšana:

Pamatni paredzēts uzstādīt būvbedrē, ar minimālo attālumu 0,3m no pamata ārējiem izmēriem. Pamatni nedrīkst uzstādīt vietās, kur gruntsūdens līmenis ir augstāks, nekā pamata ierakšanas dziļums 0,8m. Pamatnei jābūt uzstādītai taisnā līmenī, ieraktam līdz ierakšanas dziļuma atzīmei.

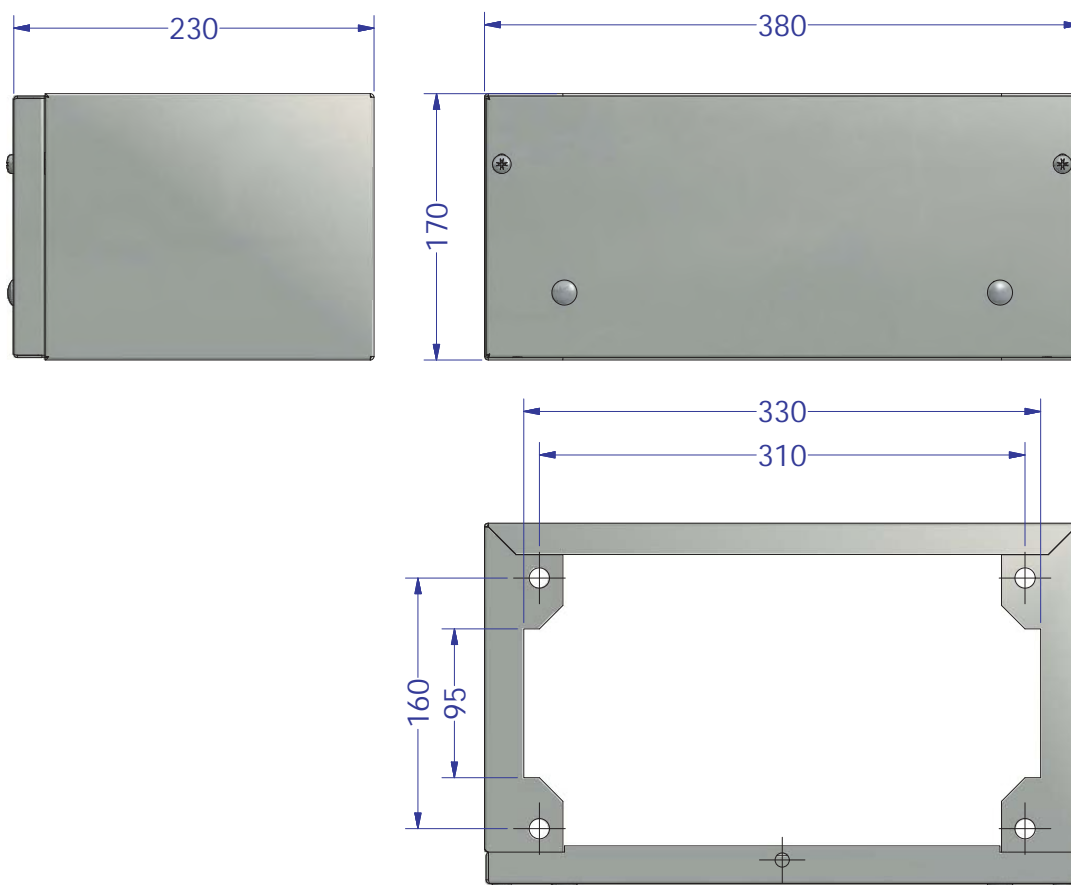
## Cokols h170mm, sadalnei ar gabarītu 1

Sadalnes apzīmējums:

# C1/170

Cokols C1/170 ir paredzēts sadalēm U1-1/63 un U1-1/100. Cokols C1/170 palielina sadalnes U1-1/63 un U1-1/100 augstumu no zemes līdz 1,22m

Cokola C1/170 rasējumi:



Cokols izgatavots no:

Cokols ir izgatavots no cinkota 1,5mm bieža tērauda loksnes (klase C4, SFS EN-ISO 12944-2). Tērauda loksne pārklāta ar UV izturīgu cinka pārklājumu. Cinka pārklājuma biezums  $\geq 42 \mu\text{m}$ . Papildrāmja piekšpuse ir noņemama, lai nodrošinātu ērtu kabeļu komutāciju sadalnē.

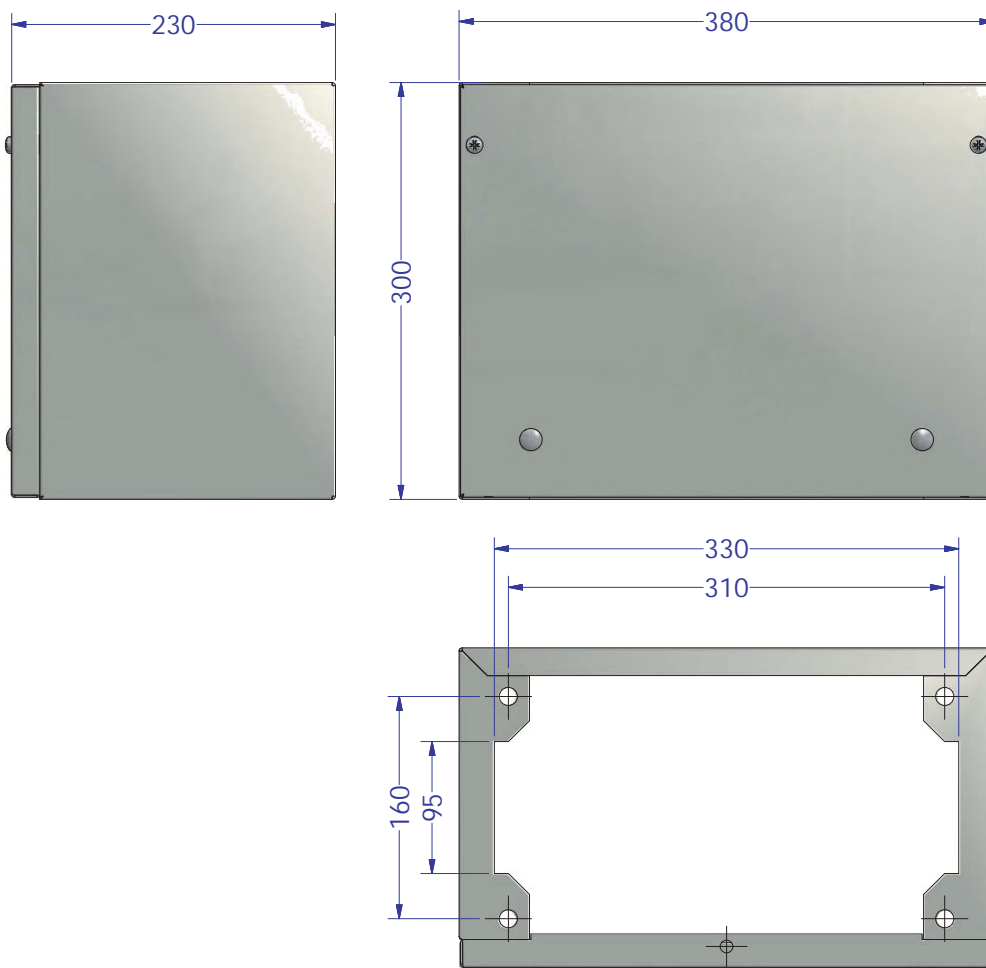
## Cokols h300 mm, sadalnei ar gabarītu 1

Sadalnes apzīmējums:

# C1/300

Cokols C1/300 ir paredzēts sadalei U1-2/63. Cokols C1/300 palielina sadalnes U1-2/63 augstumu no zemes līdz 1,5m

Cokola C1/300 rasējumi:



Cokols izgatavots no:

Cokols ir izgatavots no cinkota 1,5mm bieža tērauda loksnes (klase C4, SFS EN-ISO 12944-2). Tērauda loksne pārklāta ar UV izturīgu cinka pārklājumu. Cinka pārklājuma biezums  $\geq 42 \mu\text{m}$ . Papildrāmja piekšpuse ir noņemama, lai nodrošinātu ērtu kabeļu komutāciju sadalnē.

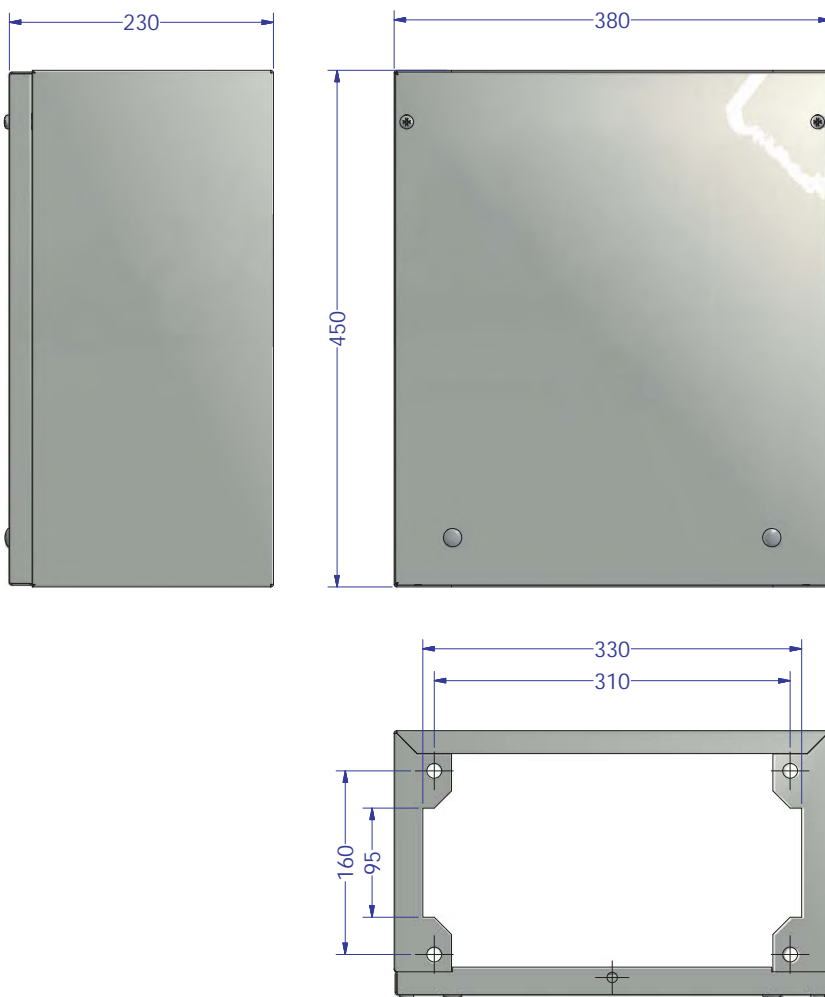
## Cokols h450mm, sadalnei ar gabarītu 1

Sadalnes apzīmējums:

# C1/450

Cokols C1/450 ir paredzēts sadalēm U1-1/63 un U1-1/100. Cokols C1/450 palielina sadalnes U1-1/63 un U1-1/100 augstumu no zemes līdz 1,5m

Cokola C1/450 rasējumi:



Cokols izgatavots no:

Cokols ir izgatavots no cinkota 1,5mm bieža tērauda loksnes (klase C4, SFS EN-ISO 12944-2). Tērauda loksne pārklāta ar UV izturīgu cinka pārklājumu. Cinka pārklājuma biezums  $\geq 42 \mu\text{m}$ . Papildrāmja piekšpuse ir noņemama, lai nodrošinātu ērtu kabeļu komutāciju sadalnē.



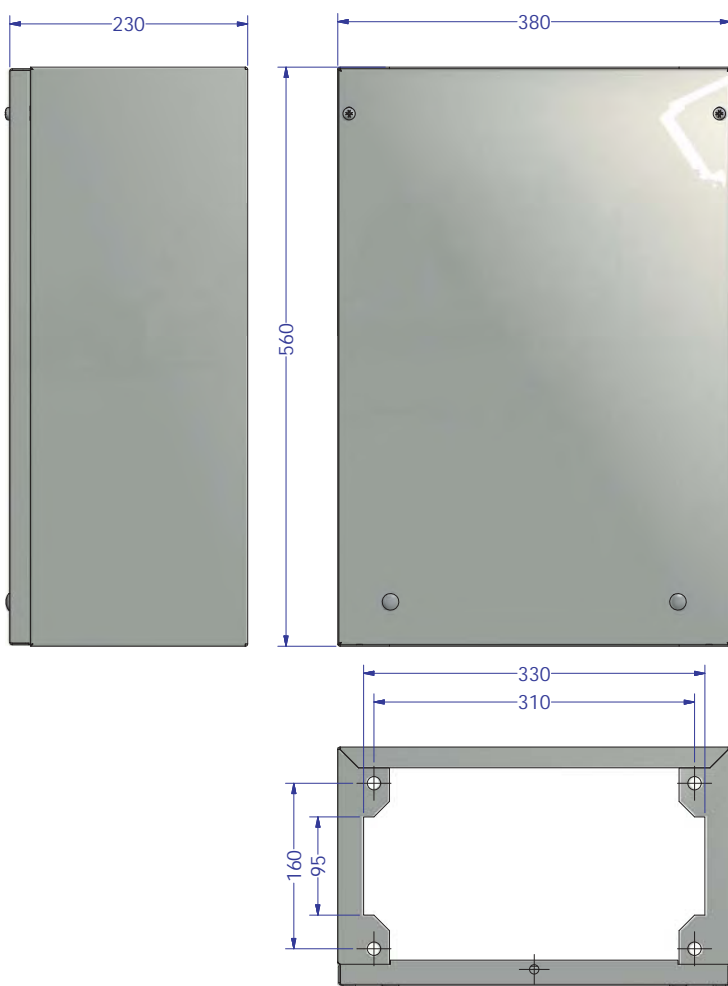
## Cokols h560 mm, sadalnei ar gabarītu 1

Sadalnes apzīmējums:

# C1/560

Cokols C1/560 ir paredzēts sadalei U1-2/63. Cokols C1/560 palielina sadalnes U1-2/63 augstumu no zemes līdz 1,76m.

Cokola C1/560 rasējumi:



Cokols izgatavots no:

Cokols ir izgatavots no cinkota 1,5mm bieža tērauda loksnes (klase C4, SFS EN-ISO 12944-2). Tērauda loksne pārklāta ar UV izturīgu cinka pārklājumu. Cinka pārklājuma biezums  $\geq 42 \mu\text{m}$ . Papildrāmja piekšpuse ir noņemama, lai nodrošinātu ērtu kabeļu komutāciju sadalnē.

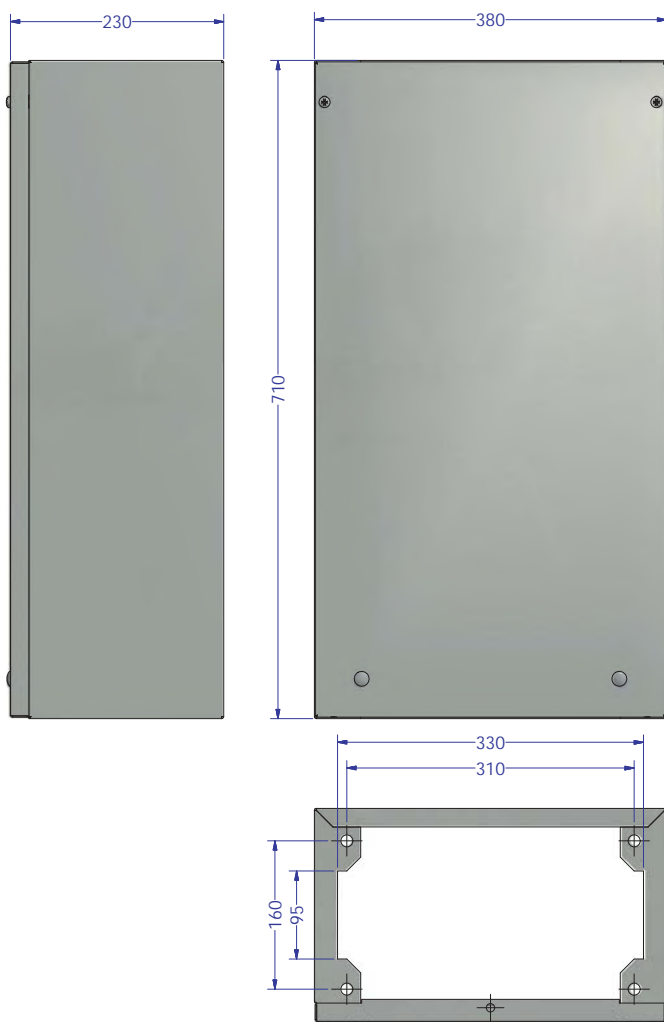
## Cokols h710mm, sadalnei ar gabarītu 1

Sadalnes apzīmējums:

# C1/710

Cokols C1/710 ir paredzēts sadalēm U1-1/63 un U1-1/100. Cokols C1/710 palielina sadalnes U1-1/63 un U1-1/100 augstumu no zemes līdz 1,76m.

Cokola C1/710 rasējumi:



Cokols izgatavots no:

Cokols ir izgatavots no cinkota 1,5mm bieža tērauda loksnes (klase C4, SFS EN-ISO 12944-2). Tērauda loksne pārklāta ar UV izturīgu cinka pārklājumu. Cinka pārklājuma biezums  $\geq 42 \mu\text{m}$ . Papildrāmja piekšpuse ir noņemama, lai nodrošinātu ērtu kabeļu komutāciju sadalnē.

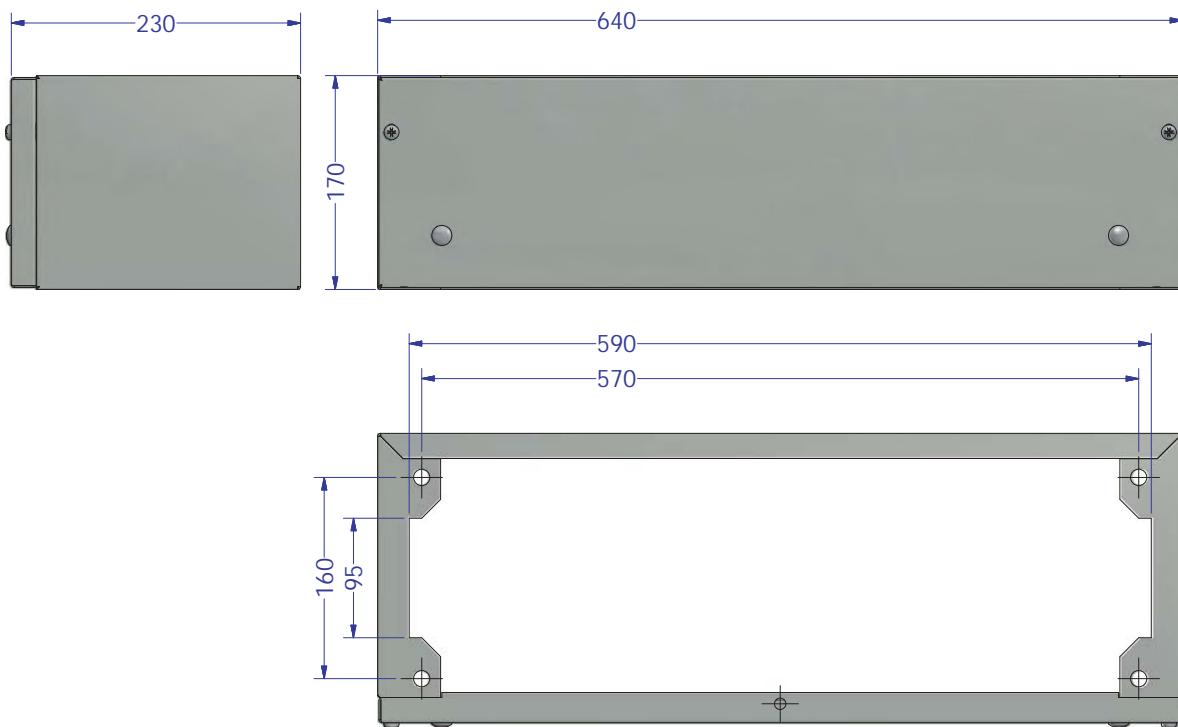
## Cokols h170mm, sadalnei ar gabarītu 5

Sadalnes apzīmējums:

# C5/170

Cokols C5/170 ir paredzēts sadalei U5-2/63. Cokols C5/170 palielina sadalnes U5-2 augstumu no zemes līdz 1,22m.

Cokola C5/170 rasējumi:



Cokols izgatavots no:

Cokols ir izgatavots no cinkota 1,5mm bieža tērauda loksnes (klase C4, SFS EN-ISO 12944-2). Tērauda loksne pārklāta ar UV izturīgu cinka pārklājumu. Cinka pārklājuma biezums  $\geq 42 \mu\text{m}$ . Papildrāmja piekšpuse ir noņemama, lai nodrošinātu ērtu kabeļu komutāciju sadalnē.

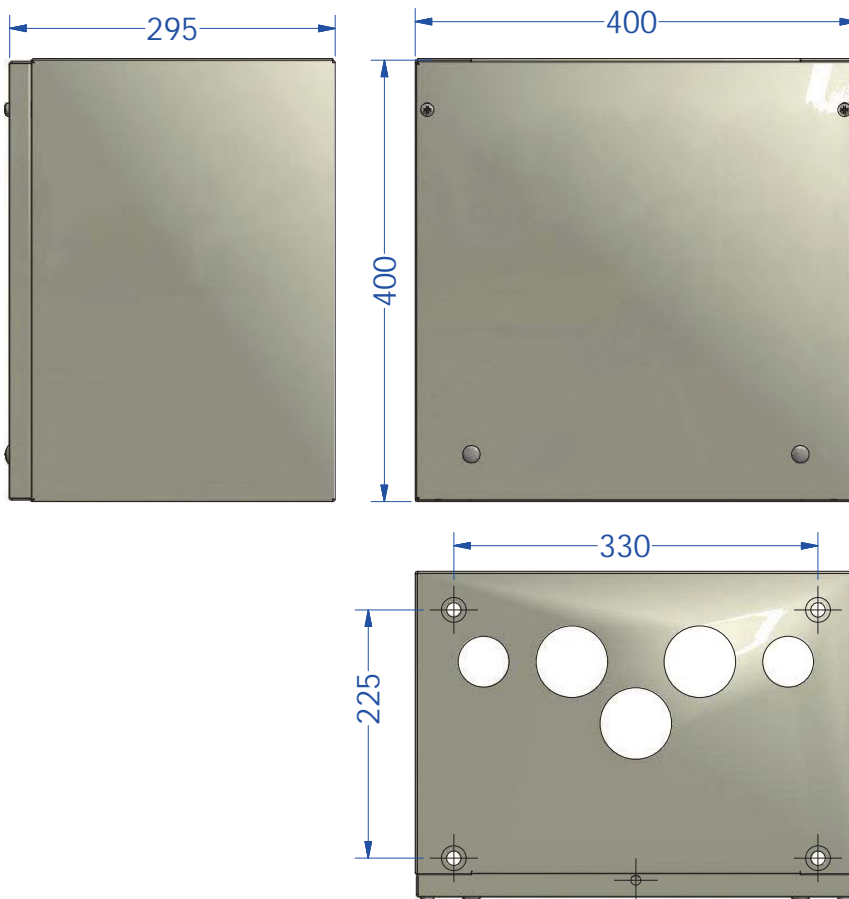
## Cokols h400mm sadalnei ar gabarītu 3

Sadalnes apzīmējums:

# C3/400

Cokols C3/400 ir paredzēts sadalēm K3, UK3-1/63, UK3-1/100

Sadalnes C3/400 rasējumi:



Cokols izgatavots no:

Cokols ir izgatavots no cinkota 1,5mm bieža tērauda loksnes (klase C4, SFS EN-ISO 12944-2). Tērauda loksne pārklāta ar UV izturīgu cinka pārklājumu. Cinka pārklājuma biezums  $\geq 42 \mu\text{m}$ . Papildrāmja piekšpuse ir noņemama, lai nodrošinātu ērtu kabeļu komutāciju sadalnē.

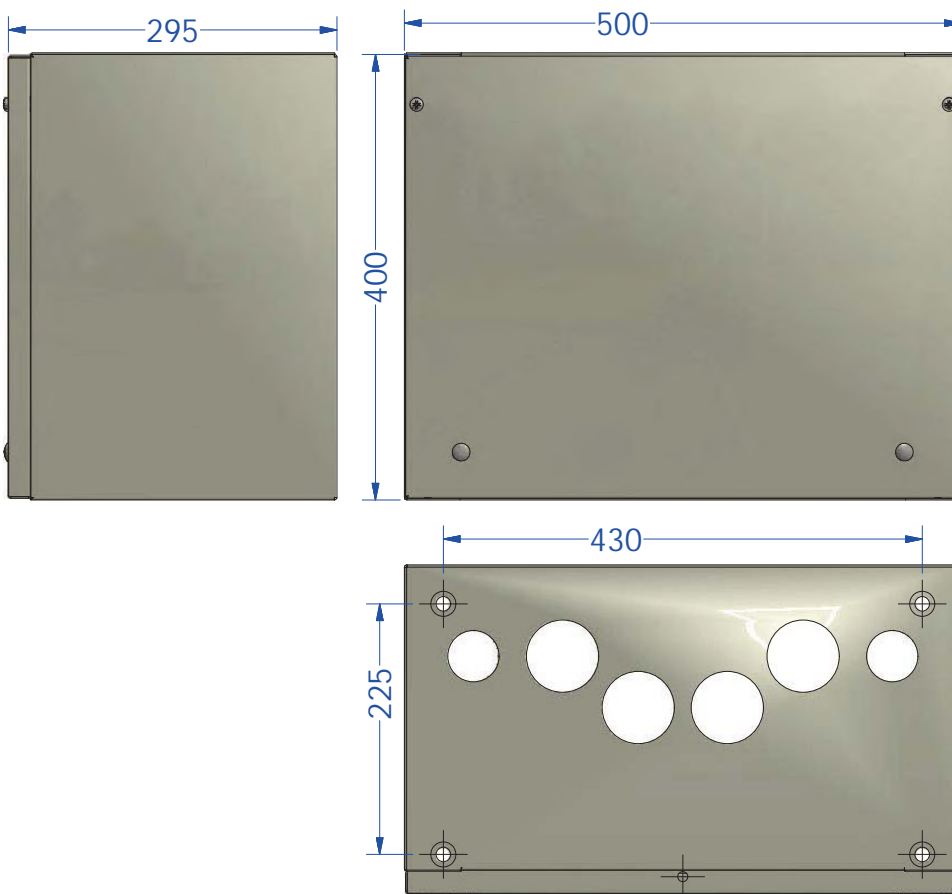
## Cokols h400mm sadalnei ar gabarītu 4

Sadalnes apzīmējums:

# C4/400

Cokols C4/400 ir paredzēts sadalēm K4, UK4-2/63, UK4-2/100, UK4-2T

Sadalnes C4/400 rasējumi:



Cokols izgatavots no:

Cokols ir izgatavots no cinkota 1,5mm bieža tērauda loksnes (klase C4, SFS EN-ISO 12944-2). Tērauda loksne pārklāta ar UV izturīgu cinka pārklājumu. Cinka pārklājuma biezums  $\geq 42 \mu\text{m}$ . Papildrāmja piekšpuse ir noņemama, lai nodrošinātu ērtu kabeļu komutāciju sadalnē.

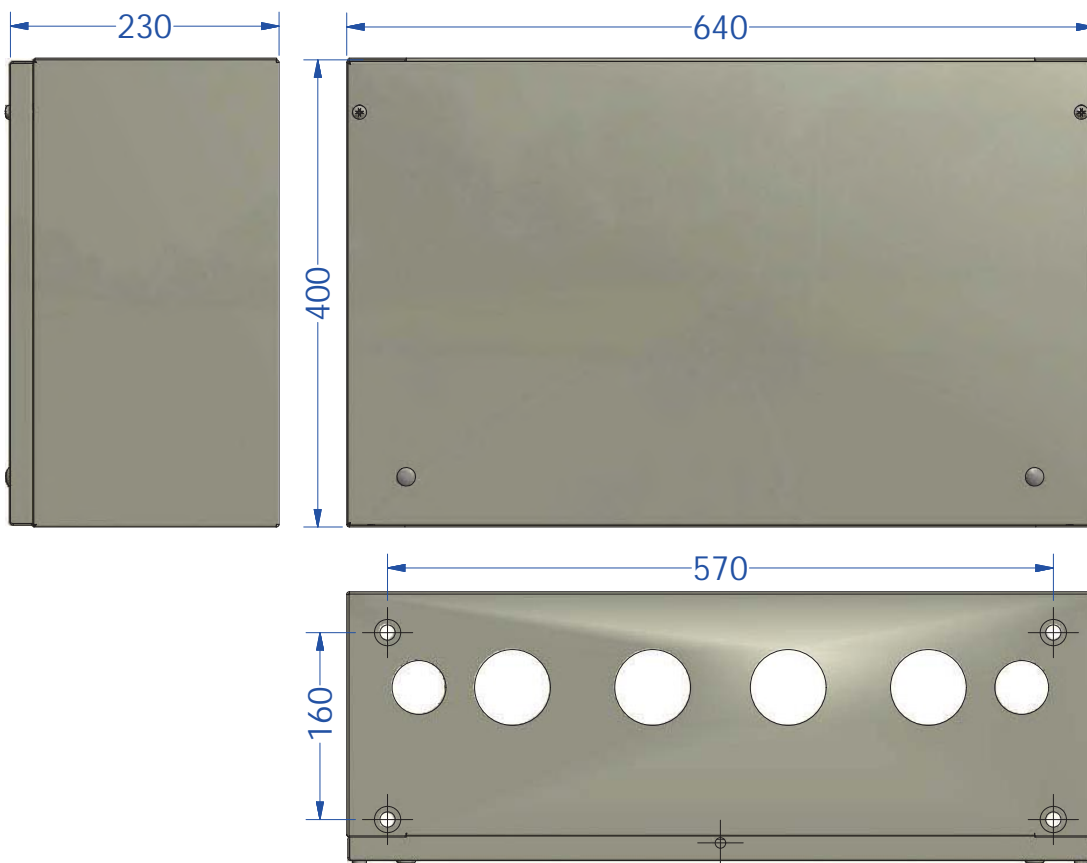
## Cokols h400mm sadalnei ar gabarītu 5

Sadalnes apzīmējums:

# C5/400

Cokols C5/400 ir paredzēts sadalēm U5-4, U5-5, U5-6, U5-8, U5-9 un modulim KhM5.

Sadalnes C5/400 rasējumi:



Cokols izgatavots no:

Cokols ir izgatavots no cinkota 1,5 mm bieža tērauda loksnes (klase C4, SFS EN-ISO 12944-2). Tērauda loksne pārklāta ar UV izturīgu cinka pārklājumu. Cinka pārklājuma biezums  $\geq 42 \mu\text{m}$ . Papildrāmja piekšpuse ir noņemama, lai nodrošinātu ērtu kabeļu komutāciju sadalnē.

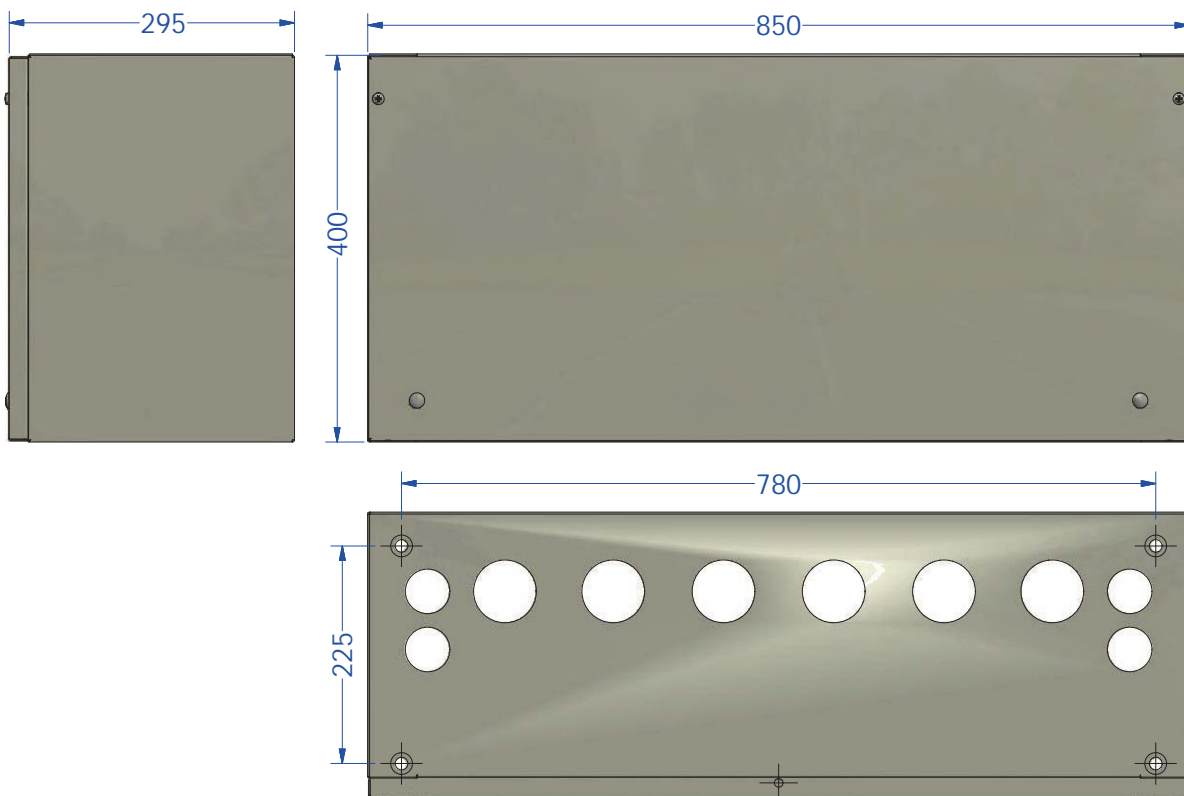
## Cokols h400mm sadalnei ar gabarītu 6

Sadalnes apzīmējums:

# C6/400

Cokols C6/400 ir paredzēts sadalēm K6, UK6-4/63, UK6-2/63+2/100, UK6-4T, U6-1/400, U6-1/630

Sadalnes C6/400 rasējumi:



Cokols izgatavots no:

Cokols ir izgatavots no cinkota 1,5mm bieža tērauda loksnes (klase C4, SFS EN-ISO 12944-2). Tērauda loksne pārklāta ar UV izturīgu cinka pārklājumu. Cinka pārklājuma biezums  $\geq 42 \mu\text{m}$ . Papildrāmja piekšpuse ir noņemama, lai nodrošinātu ērtu kabeļu komutāciju sadalnē.

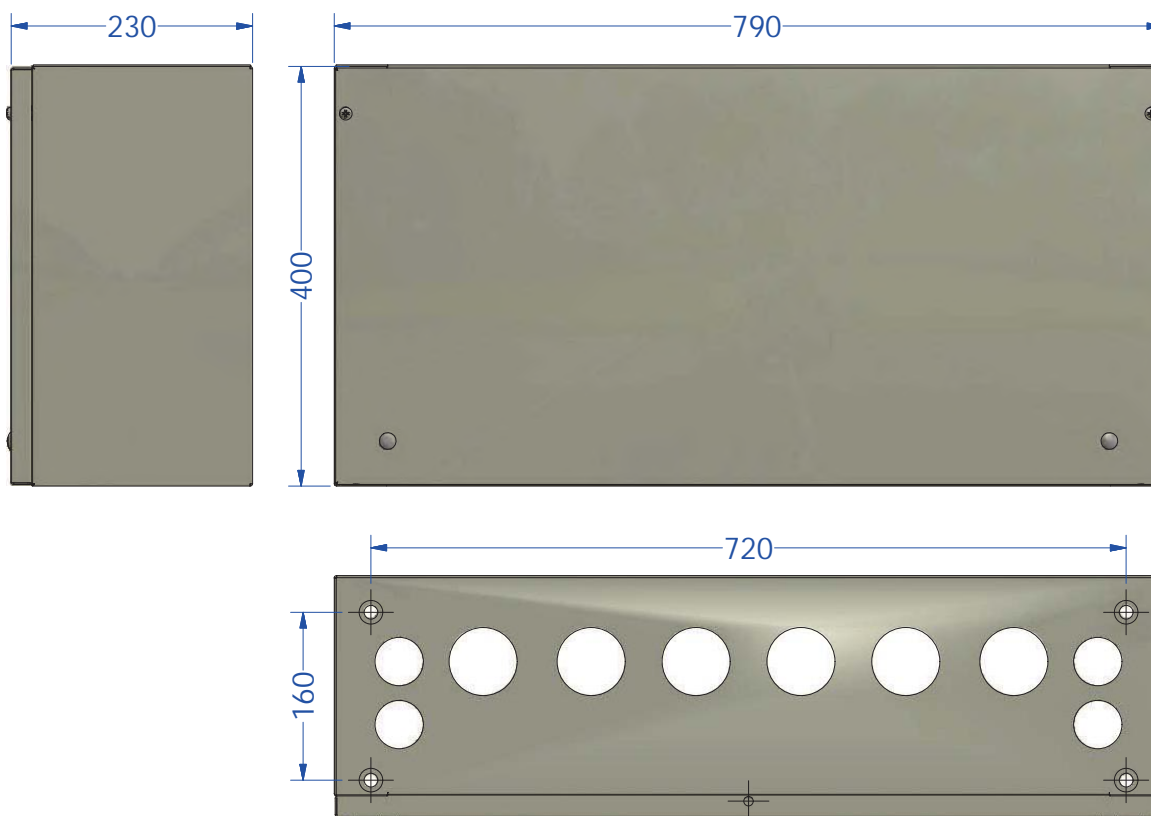
## Cokols h400mm sadalnei ar gabarītu 8

Sadalnes apzīmējums:

# C8/400

Cokols C8/400 ir paredzēts sadalēm U8-6/3f, U8-11, U8-12 un modulim KhM8.

Sadalnes C8/400 rasējumi:



Cokols izgatavots no:

Cokols ir izgatavots no cinkota 1,5mm bieža tērauda loksnes (klase C4, SFS EN-ISO 12944-2). Tērauda loksne pārklāta ar UV izturīgu cinka pārklājumu. Cinka pārklājuma biezums  $\geq 42 \mu\text{m}$ . Papildrāmja piekšpuse ir noņemama, lai nodrošinātu ērtu kabeļu komutāciju sadalnē.



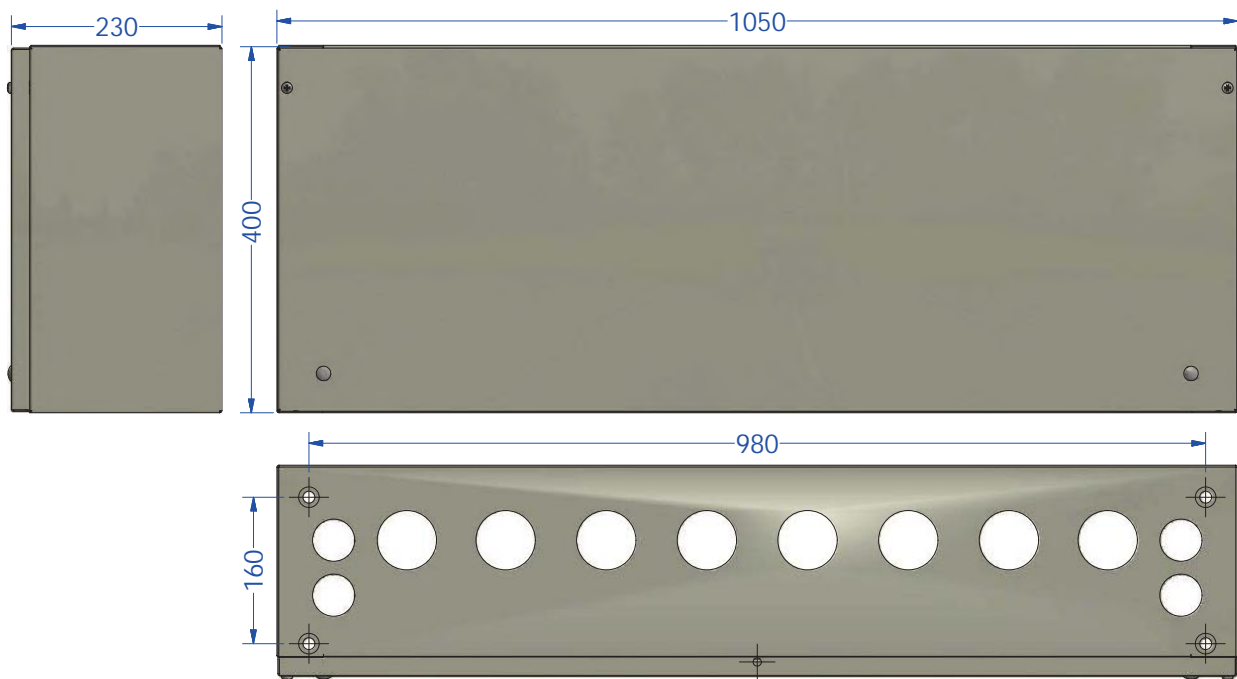
## Cokols h400mm sadalnei ar gabarītu 9

Sadalnes apzīmējums:

# C9/400

Cokols C8/400 ir paredzēts sadalei U9-15 un modulim KhM9.

Sadalnes C9/400 rasējumi:



Cokols izgatavots no:

Cokols ir izgatavots no cinkota 1,5mm bieza tērauda loksnes (klase C4, SFS EN-ISO 12944-2). Tērauda loksne pārklāta ar UV izturīgu cinka pārklājumu. Cinka pārklājuma biezums  $\geq 42 \mu\text{m}$ . Papildrāmja piekšpuse ir noņemama, lai nodrošinātu ērtu kabeļu komutāciju sadalnē.

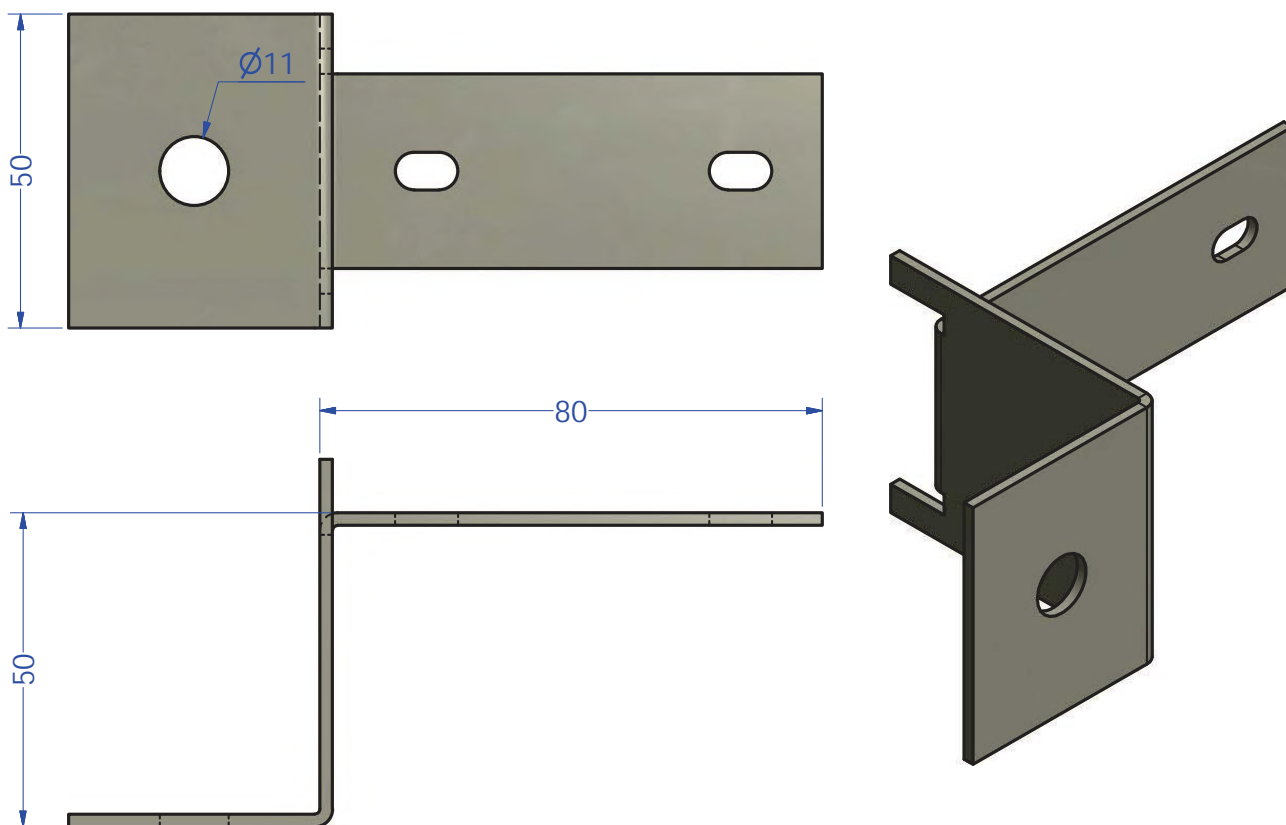
## Detaļu komplekts sadalnes stiprināšanai pie sienas

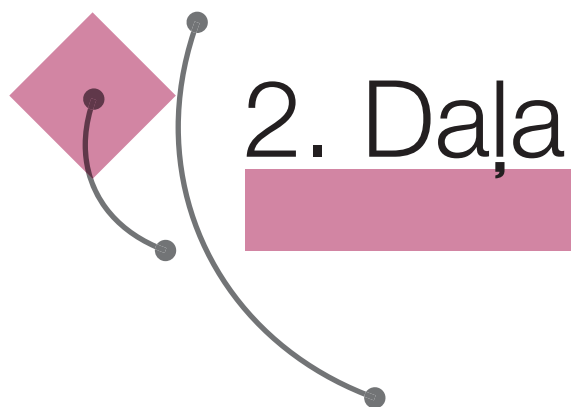
Sadalnes apzīmējums:

# KS

Detaļu komplekts sadalnes stiprināšanai pie sienas KS ir paredzēts vienāds visām uzskaites sadalēm un to moduļu stiprināšanai pie sienas.

Stiprinājuma KS rasējumi:





## 2. Daļa

Uzskaites sadalnes  
1 – 2 elektroenerģijas  
skaitītājiem

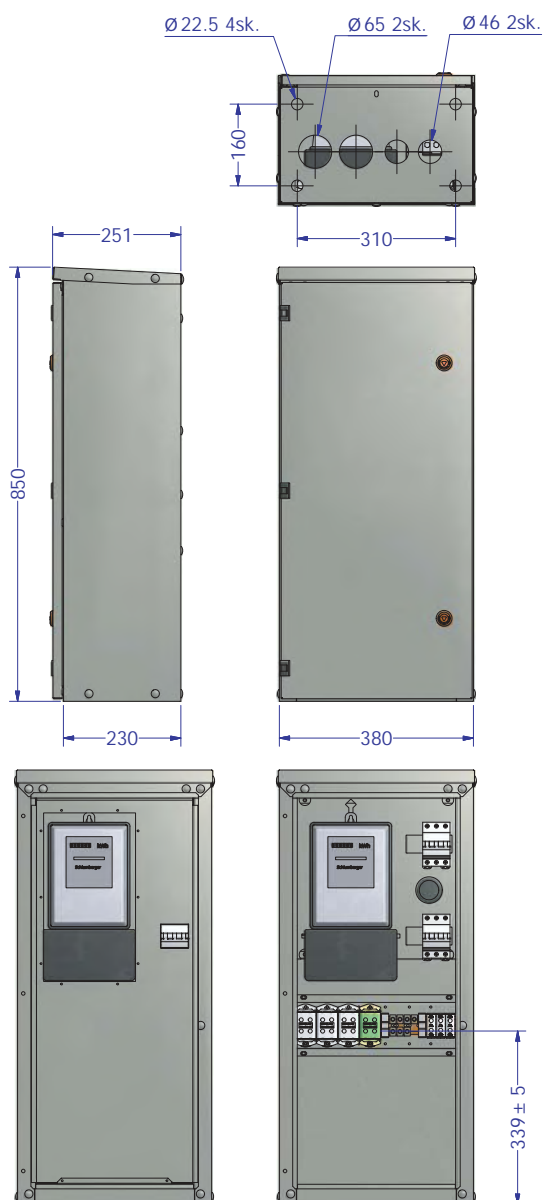
Sadalnes apzīmējums:

## U1-1/63

### Sadalne U1-1/63 ir analoga sadalnei IUS-1/63

Sadalne U1-1/63 ir paredzēta elektroenerģijas pieņemšanai un uzskaitēi, kā arī aizsardzībai no pārslodzes un īsslēguma strāvām tīklos ar spriegumu 400/230 V. Sadalne izgatavota atbilstoši EN 60439 prasībām un marķēta ar CE zīmi. Sadalnes korpuss ir izgatavots no cinkota 1.5 mm bieza tērauda loksnes (klase C4, SFS EN-ISO 12944-2). Tērauda loksne pārklāta ar UV izturīgu cinka pārklājumu. Cinka pārklājuma biežums  $\geq 42 \mu\text{m}$ . Sadalnes korpusa kalpošanas laiks 30 gadi, ievērojot ekspluatācijas noteikumus, darba režīmu un vides apstākļus.

Sadalnes U1-1/63 rasējumi:



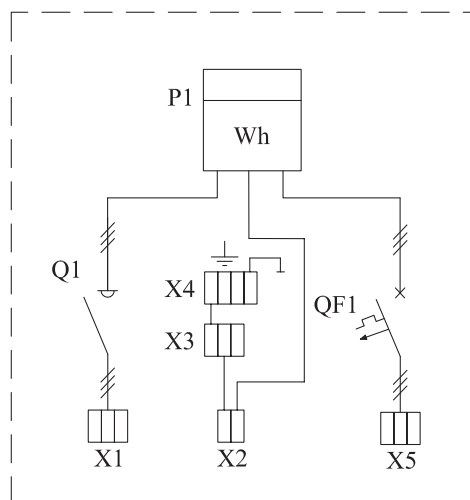
Sadalnes U1-1/63 tehniskie parametri:

- Nominālais spriegums 400 V
- Nominālā strāva 63 A
- Frekvence 50 Hz
- Aizsardzības pakāpe IP43
- Aizsardzības pakāpe ar atvērtām durvīm IP21
- Augstums 850 mm
- Platums 380 mm
- Dziļums 251 mm

## Principshēmas elementu apzīmējumi:

- X1 – kabeļu 2x (16mm<sup>2</sup> līdz 70mm<sup>2</sup>) pievienošanas spaiļes;
- X2 – kabeļu 2x (16mm<sup>2</sup> līdz 70mm<sup>2</sup>) pievienošanas PEN spaiļes;
- X3 – Lietotāja kabeļa "0" 4mm<sup>2</sup> līdz 35mm<sup>2</sup> pievienošanas spaiļes;
- X4 – Lietotāja kabeļa "PE" 4mm<sup>2</sup> līdz 35mm<sup>2</sup> pievienošanas spaiļes;
- X5 – Lietotāja kabeļa 4mm<sup>2</sup> līdz 50mm<sup>2</sup> pievienošanas spaiļes;
- QF1 – Trīsfāzu pēcuzskaites modulārais automātslēdzis;
- Q1 – Trīsfāzu pirmsuzskaites modulārais slēdzis In=63A;
- P1 – Trīsfāzu skaitītājs.

## Sadalnes U1-1/63 principshēma



- X1 – 70mm<sup>2</sup>
- X2 – 70mm<sup>2</sup>
- X3 – 35mm<sup>2</sup>
- X4 – 35mm<sup>2</sup>
- X5 – 50mm<sup>2</sup>

## Sadalnes U1-1/63 pamatkomplektācija:

- Sadalnes korpuss 850x380x251mm – 1gab.
- Trīsfāžu modulārais DIN svirslēdzis 3P 63A – 1gab.
- Plombēšanas ekrāns – 1gab.
- Montāžas plate vienfāzes un trīsfāžu elektroenerģijas skaitītājiem – 1gab..
- Pirmsuzskaites tranzītspaile diviem kabeļiem no 6mm<sup>2</sup> līdz 70mm<sup>2</sup> – 4gab.
- Pēcuzskaites spaiļes, kabeļiem no 1,5mm<sup>2</sup> līdz 50mm<sup>2</sup> – 3gab.
- Pēcuzskaites PE N spaiļu bloks no 1,5mm<sup>2</sup> līdz 35mm<sup>2</sup> – 1gab.
- Sashēmots 10mm<sup>2</sup> vadojums līdz 63A ar āderuzgaļiem
- Sadalnes dokumentācija.

## Sadalnes U1-1/63 papildkomplektācija

- Pamatne sadalnēm ar gabaŗitu – P1 sk. 7.lapu
- Detaļu komplekts kabeļu stiprināšanai pie sienas – KS sk. 26.lapu
- Detaļu komplekts kabeļu stiprināšanai pie koka balsta – KB-1 sk. 36.lapu
- Detaļu komplekts kabeļu stiprināšanai pie betona balsta – KBB-1 sk. 37.lapu
- Cokols h170mm, C1/170 sk. 14.lapu
- Cokols h450mm, C1/450 sk. 16.lapu
- Cokols h710mm, C1/710 sk. 18.lapu
- Kabeļu noseġkārba NK-1 sk. 38.lapu
- Kabeļu noseġkārba NK-2 sk. 39.lapu

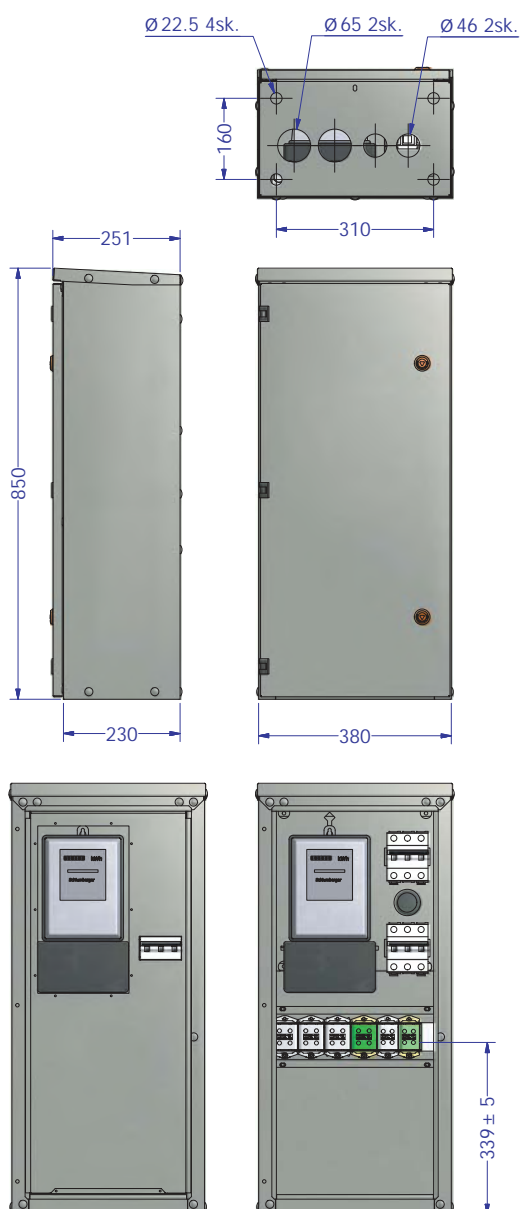
Sadalnes apzīmējums:

## U1-1/100

### Sadalne U1-1/100 ir analoga sadalnei IUS-1/125

Sadalne U1-1/100 ir paredzēta elektroenerģijas pieņemšanai un uzskaitēi, kā arī aizsardzībai no pārslodzes un īsslēguma strāvām tīklos ar spriegumu 400/230 V. Sadalne izgatavota atbilstoši EN 60439 prasībām un marķēta ar CE zīmi. Sadalnes korpuss ir izgatavots no cinkota 1.5 mm bieza tērauda loksnes (klase C4, SFS EN-ISO 12944-2). Tērauda loksne pārklāta ar UV izturīgu cinka pārklājumu. Cinka pārklājuma biežums  $\geq 42 \mu\text{m}$ . Sadalnes korpusa kalpošanas laiks 30 gadi, ievērojot ekspluatācijas noteikumus, darba režīmu un vides apstākļus.

#### Sadalnes U1-1/100 rasējumi:



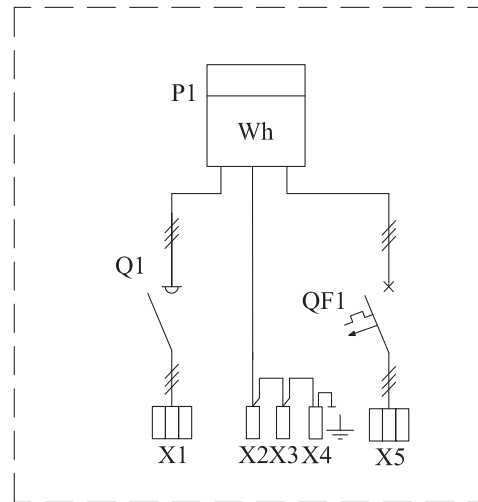
#### Sadalnes U1-1/100 tehniskie parametri:

- Nominālais spriegums 400V
- Nominālā strāva 100A
- Frekvence 50Hz
- Aizsardzības pakāpe IP43
- Aizsardzības pakāpe ar atvērtām durvīm IP21
- Augstums 850mm
- Platums 380mm
- Dziļums 250mm

## Principshēmas elementu apzīmējumi:

- X1 – kabeļu 70mm<sup>2</sup> līdz 150mm<sup>2</sup> pievienošanas spāiles;
- X2 – kabeļu 70mm<sup>2</sup> līdz 150mm<sup>2</sup> pievienošanas PEN spāiles;
- X3 – Lietotāja kabeļa "0" 16mm<sup>2</sup> līdz 70mm<sup>2</sup> pievienošanas spāiles;
- X4 – Lietotāja kabeļa "PE" 16mm<sup>2</sup> līdz 70mm<sup>2</sup> pievienošanas spāiles;
- X5 – Lietotāja kabeļa 16mm<sup>2</sup> līdz 70mm<sup>2</sup> pievienošanas spāiles;
- QF1 – Trīsfāžu pēcuzskaites modulārais automātslēdzis;
- Q1 – Trīsfāžu pirmsuzskaites modulārais slēdzis In=100A;
- P1 – Trīsfāžu skaitītājs.

## Sadalnes U1-1/63 principshēma:



- X1 – 150mm<sup>2</sup>
- X2 – 150mm<sup>2</sup>
- X3 – 70mm<sup>2</sup>
- X4 – 70mm<sup>2</sup>
- X5 – 70mm<sup>2</sup>

## Sadalnes U1-1/100 pamatkomplektācija:

- Sadalnes korpuss 850x380x251mm – 1gab.
- Trīsfāžu modulārais DIN svirslēdzis 3P 100A – 1gab.
- Plombēšanas ekrāns – 1gab.
- Montāžas plate vienfāzes un trīsfāžu elektroenerģijas skaitītājiem – 1gab.
- Pirmsuzskaites tranzītspāile diviem kabeļiem no 6mm<sup>2</sup> līdz 70mm<sup>2</sup> – 4gab.
- Pēcuzskaites spāile, kabelim no 1,5mm<sup>2</sup> līdz 50mm<sup>2</sup> – 3gab.
- Pēcuzskaites PE N spaiļu bloks no 1,5mm<sup>2</sup> līdz 35mm<sup>2</sup> – 1gab.
- Sashēmots 16mm<sup>2</sup> vadojums līdz 100A ar āderuzgaļiem
- Sadalnes dokumentācija.

## Sadalnes U1-1/100 papildkomplektācija:

- Pamatne sadalnēm ar gabarītu – P1 sk. 7.lapu
- Detaļu komplekts kabeļu stiprināšanai pie sienas – KS sk. 26.lapu
- Detaļu komplekts kabeļu stiprināšanai pie koka balsta – KB-1 sk. 36.lapu
- Detaļu komplekts kabeļu stiprināšanai pie betona balsta – KBB-1 sk. 37.lapu
- Cokols h170mm, C1/170 sk. 14.lapu
- Cokols h450mm, C1/450 sk. 16.lapu
- Cokols h710mm, C1/710 sk. 18.apu
- Kabeļu noseškārba NK-1 sk. 38.lapu
- Kabeļu noseškārba NK-2 sk. 39.lapu

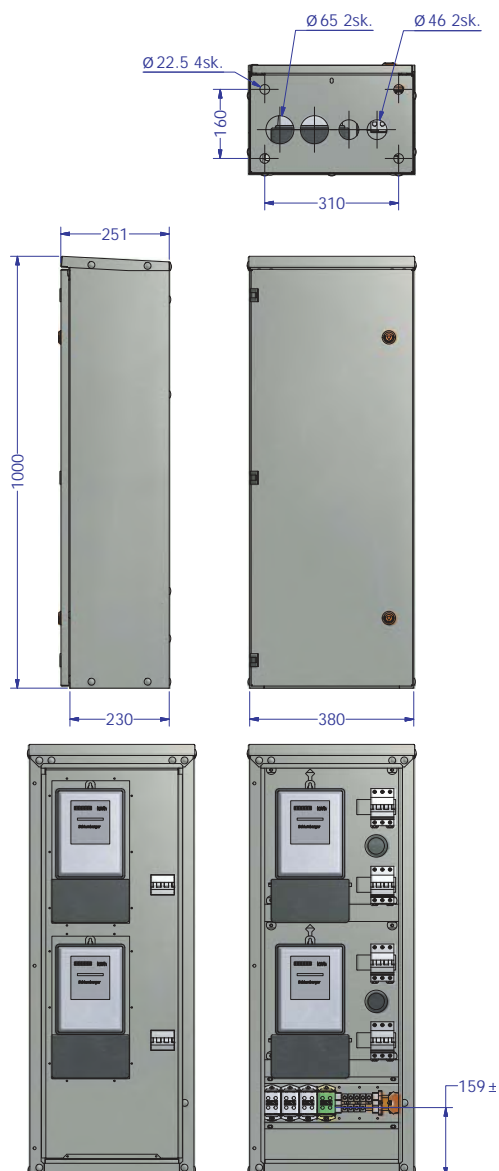
Sadalnes apzīmējums:

# U1-2/63

## Sadalne U1-2/63 ir analoga sadalnei IUS-2/63

Sadalne U1-2/63 ir paredzēta elektroenerģijas pieņemšanai un uzskaitēi, kā arī aizsardzībai no pārslodzes un īsslēguma strāvām tīklos ar spriegumu 400/230 V. Sadalne izgatavota atbilstoši EN 60439 prasībām un marķēta ar CE zīmi. Sadalnes korpuss ir izgatavots no cinkota 1.5mm bieza tērauda loksnes (klase C4, SFS EN-ISO 12944-2). Tērauda loksne pārklāta ar UV izturīgu cinka pārklājumu. Cinka pārklājuma biežums  $\geq 42 \mu\text{m}$ . Sadalnes korpusa kalpošanas laiks 30 gadi, ievērojot ekspluatācijas noteikumus, darba režīmu un vides apstākļus.

### Sadalnes U1-2/63 rasējumi:



### Sadalnes U1-2/63 tehniskie parametri:

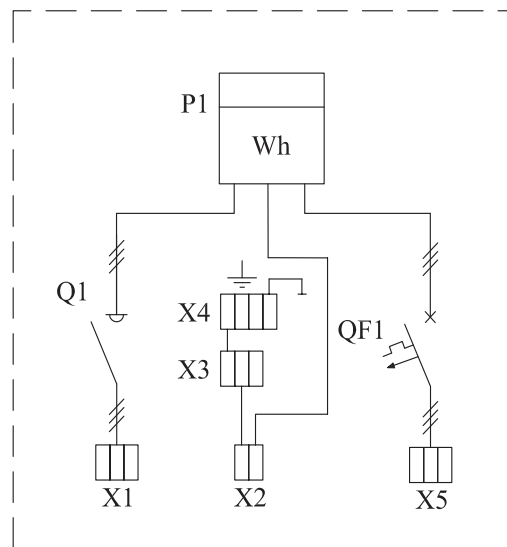
- Nominālais spriegums 400V
- Nominālā strāva 120A
- Frekvence 50Hz
- Aizsardzības pakāpe IP43
- Aizsardzības pakāpe ar atvērtām durvīm IP21
- Augstums 1000mm
- Platums 380mm
- Dziļums 251mm



## Principshēmas elementu apzīmējumi:

- X1 – kabeļu 2x (16mm<sup>2</sup> līdz 70mm<sup>2</sup>) pievienošanas spāiles;
- X2 – kabeļu 2x (16mm<sup>2</sup> līdz 70mm<sup>2</sup>) pievienošanas PEN spāiles;
- X3 – Lietotāja kabeļa "0" 4mm<sup>2</sup> līdz 35mm<sup>2</sup> pievienošanas spāiles;
- X4 – Lietotāja kabeļa "PE" 4mm<sup>2</sup> līdz 35mm<sup>2</sup> pievienošanas spāiles;
- X5, X6 – Lietotāja kabeļa 4mm<sup>2</sup> līdz 50mm<sup>2</sup> pievienošanas spāiles;
- QF1 – Trīsfāzu pēcuzskaites modulārais automātslēdzis;
- Q1 – Trīsfāzu pirmsuzskaites modulārais slēdzis In=63A;
- P1 – Trīsfāzu skaitītājs

## Sadalnes U1-2/63 principshēma:



- X1 – 70mm<sup>2</sup>
- X2 – 700mm<sup>2</sup>
- X3 – 35mm<sup>2</sup>
- X4 – 35mm<sup>2</sup>
- X5 – 50mm<sup>2</sup>

## Sadalnes U1-2/63 pamatkomplektācija:

- Sadalnes korpuss 1000x380x251mm – 1gab.
- Trīsfāžu modulārais DIN svirslēdzis 3P 63A – 2gab.
- Plombēšanas ekrāns – 1gab.
- Montāžas plate vienfāzes un trīsfāžu elektroenerģijas skaitītājiem – 2gab.
- Pirmsuzskaites tranzītspāile diviem kabeļiem no 6mm<sup>2</sup> līdz 70mm<sup>2</sup> – 4gab.
- Pēcuzskaites spāile, kabelim no 1,5mm<sup>2</sup> līdz 50mm<sup>2</sup> – 6gab.
- Pēcuzskaites PE N spaiļu bloks no 1,5mm<sup>2</sup> līdz 35mm<sup>2</sup> – 1gab.
- Sashēlots 10mm<sup>2</sup> vadojums līdz 63A ar āderuzgaļiem
- Sadalnes dokumentācija.

## Sadalnes U1-2/63 papildkomplektācija:

- Pamatne sadalnēm ar gabarītu – P1 sk. 7.lapu
- Detaļu komplekts kabeļu stiprināšanai pie sienas – KS sk. 26.lapu
- Detaļu komplekts kabeļu stiprināšanai pie koka balsta – KB-1 sk. 36.lapu
- Detaļu komplekts kabeļu stiprināšanai pie betona balsta – KBB-1 sk. 37.lapu
- Cokols h300mm, C1/300 sk. 15.lapu
- Cokols h560mm, C1/560 sk. 17.lapu
- Kabeļu noseškārba NK-1 sk. 38.lapu
- Kabeļu noseškārba NK-2 sk. 39.lapu

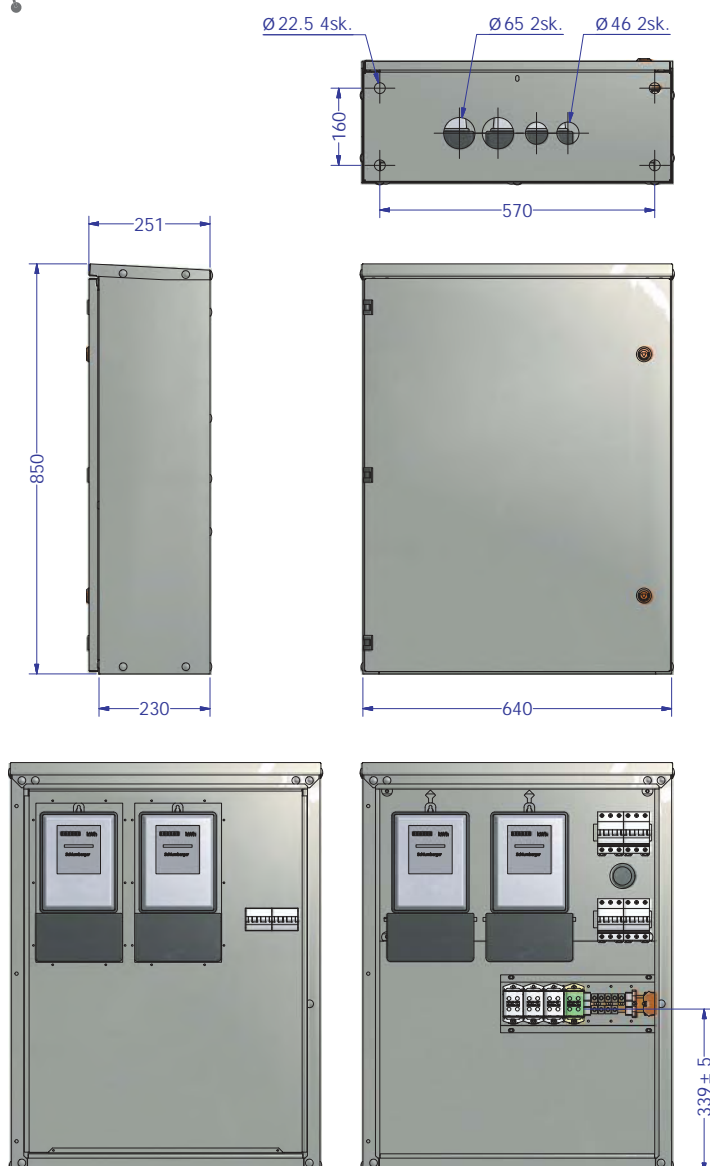
Sadalnes apzīmējums:

# U5-2/63

## Sadalne U5-2/63 ir analoga sadalnei IUSH-2/63

Sadalne U5-2/63 ir paredzēta elektroenerģijas pieņemšanai un uzskaitēi, kā arī aizsardzībai no pārslodzes un īsslēguma strāvām tīklos ar spriegumu 400/230 V. Sadalne izgatavota atbilstoši EN 60439 prasībām un marķēta ar CE zīmi. Sadalnes korpuss ir izgatavots no cinkota 1.5 mm bieza tērauda loksnes (klase C4, SFS EN-ISO 12944-2). Tērauda loksne pārklāta ar UV izturīgu cinka pārklājumu. Cinka pārklājuma biežums  $\geq 42 \mu\text{m}$ . Sadalnes korpusa kalpošanas laiks 30 gadi, ievērojot ekspluatācijas noteikumus, darba režīmu un vides apstākļus.

### Sadalnes U5-2/63 rasējumi:



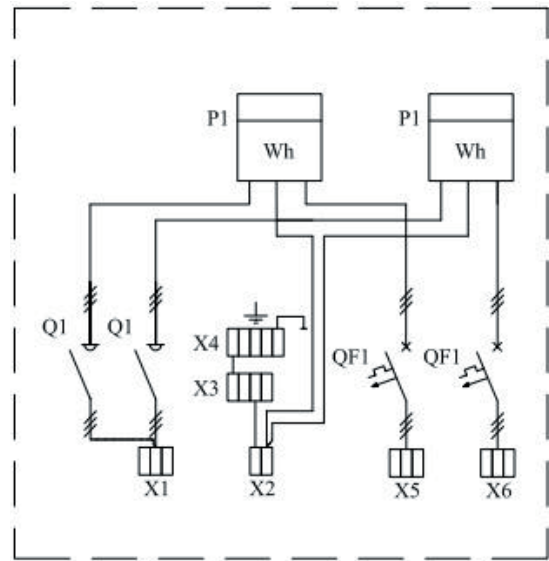
### Sadalnes U5-2/63 tehniskie parametri:

- Nominālais spriegums 400V
- Nominālā strāva 120A
- Frekvence 50Hz
- Aizsardzības pakāpe IP43
- Aizsardzības pakāpe ar atvērtām durvīm IP21
- Augstums 850mm
- Platums 640mm
- Dziļums 251mm

## Principshēmas elementu apzīmējumi:

- X1 – kabeļu 2x (16mm<sup>2</sup> līdz 70mm<sup>2</sup>) pievienošanas spāiles;
- X2 – kabeļu 2x (16mm<sup>2</sup> līdz 70mm<sup>2</sup>) pievienošanas PEN spāiles;
- X3 – Lietotāja kabeļa "0" 4mm<sup>2</sup> līdz 35mm<sup>2</sup> pievienošanas spāiles;
- X4 – Lietotāja kabeļa "PE" 4mm<sup>2</sup> līdz 35mm<sup>2</sup> pievienošanas spāiles;
- X5, X6 – Lietotāja kabeļa 4mm<sup>2</sup> līdz 50mm<sup>2</sup> pievienošanas spāiles;
- QF1 – Trīsfāzu pēcuzskaites modulārais automātslēdzis;
- Q1 – Trīsfāzu pirmsuzskaites modulārais slēdzis I<sub>n</sub>=63A;
- P1 – Trīsfāzu skaitītājs

## Sadalnes U5-2/63 principshēma:



- X1 – 70mm<sup>2</sup>
- X2 – 70mm<sup>2</sup>
- X3 – 35mm<sup>2</sup>
- X4 – 35mm<sup>2</sup>
- X5 – 50mm<sup>2</sup>

## Sadalnes U5-2/63 pamatkomplektācija:

- Sadalnes korpuss 850x640x251mm – 1gab.
- Trīsfāžu modulārais DIN svirslēdzis 3P 63A – 2gab.
- Plombēšanas ekrāns – 1gab.
- Montāžas plate vienfāzes un trīsfāžu elektroenerģijas skaitītājiem – 2gab..
- Pirmsuzskaites tranzītspāile diviem kabeļiem no 6mm<sup>2</sup> līdz 70mm<sup>2</sup> – 4gab.
- Pēcuzskaites spāile, kabelim no 1,5mm<sup>2</sup> līdz 50mm<sup>2</sup> – 6gab.
- Pēcuzskaites PE N spaiļu bloks no 1,5mm<sup>2</sup> līdz 35mm<sup>2</sup> – 1gab.
- Sashēlots 10mm<sup>2</sup> vadojums līdz 63A ar āderuzgaļiem
- Sadalnes dokumentācija.

## Sadalnes U5-2/63 papildkomplektācija:

- Pamatne sadalnēm ar gabarītu – P5 sk. 10.lapu
- Detaļu komplekts kabeļu stiprināšanai pie sienas – KS sk. 26.lapu
- Detaļu komplekts kabeļu stiprināšanai pie koka balsta – KB-1 sk. 36.lapu
- Detaļu komplekts kabeļu stiprināšanai pie betona balsta – KBB-1 sk. 37.lapu
- Cokols h170mm, C5/170 sk. 19.lapu

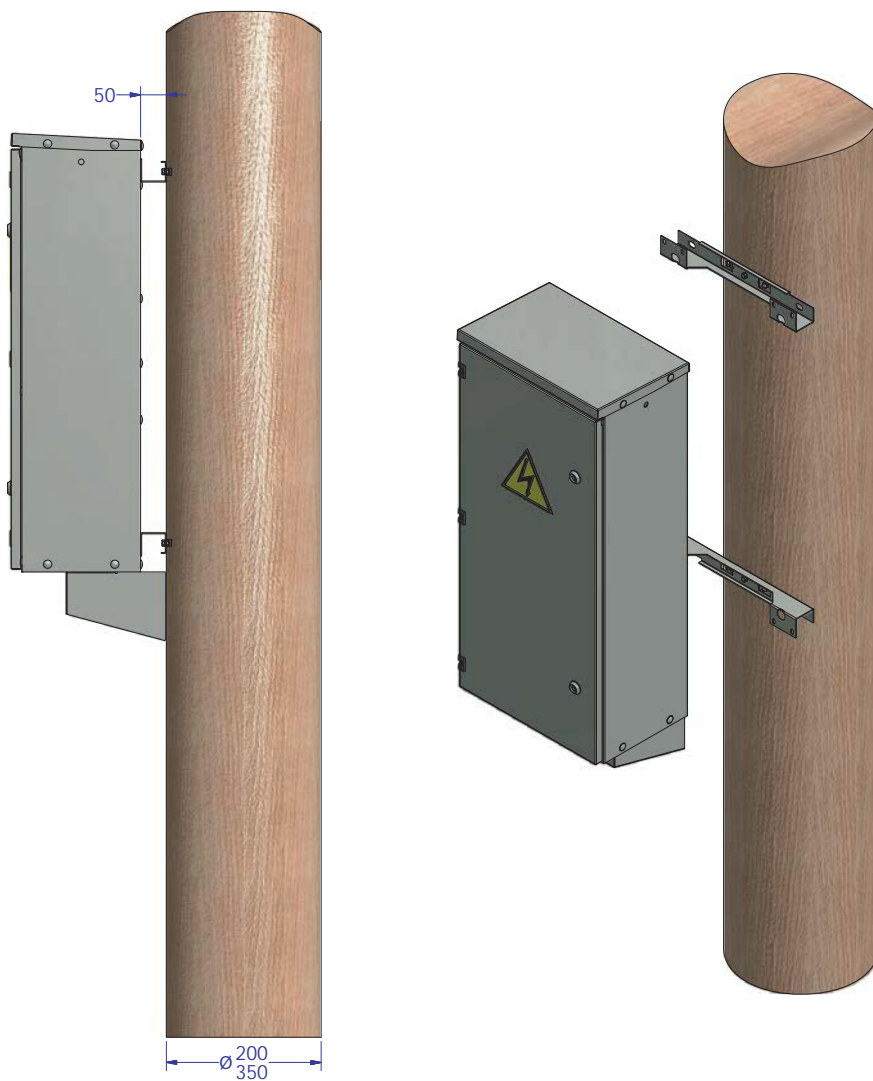
# Detaļu komplekts sadales stiprināšanai pie koka balsta, KB-1

Sadalnes apzīmējums:

# KB-1

Paredzēts sadalnēm U1-1/63, U1-2/63, U5-2/63, U1-1/100

Detaļu komplekta KB-1 rasējumi:

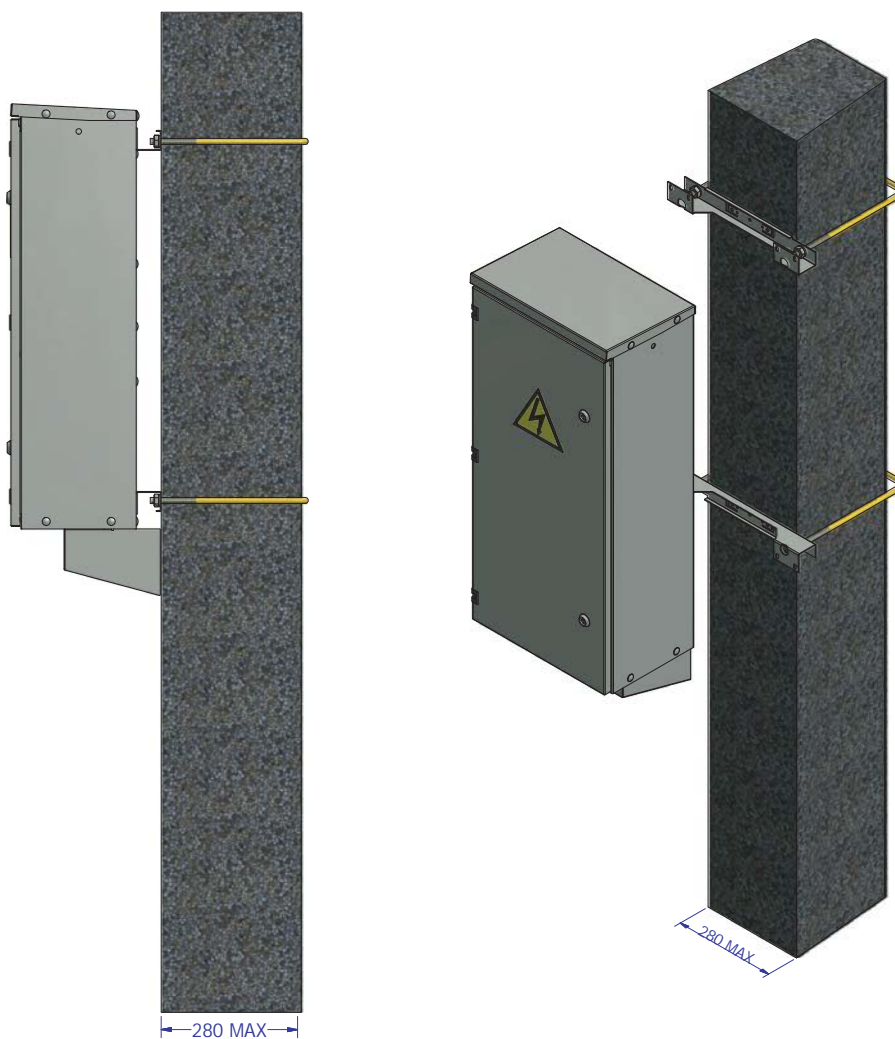


Sadalnes apzīmējums:

# KBB-1

Paredzēts sadalnēm U1-1/63, U1-2/63, U5-2/63, U1-1/100

Detaļu komplekta KBB-1 rasējumi:



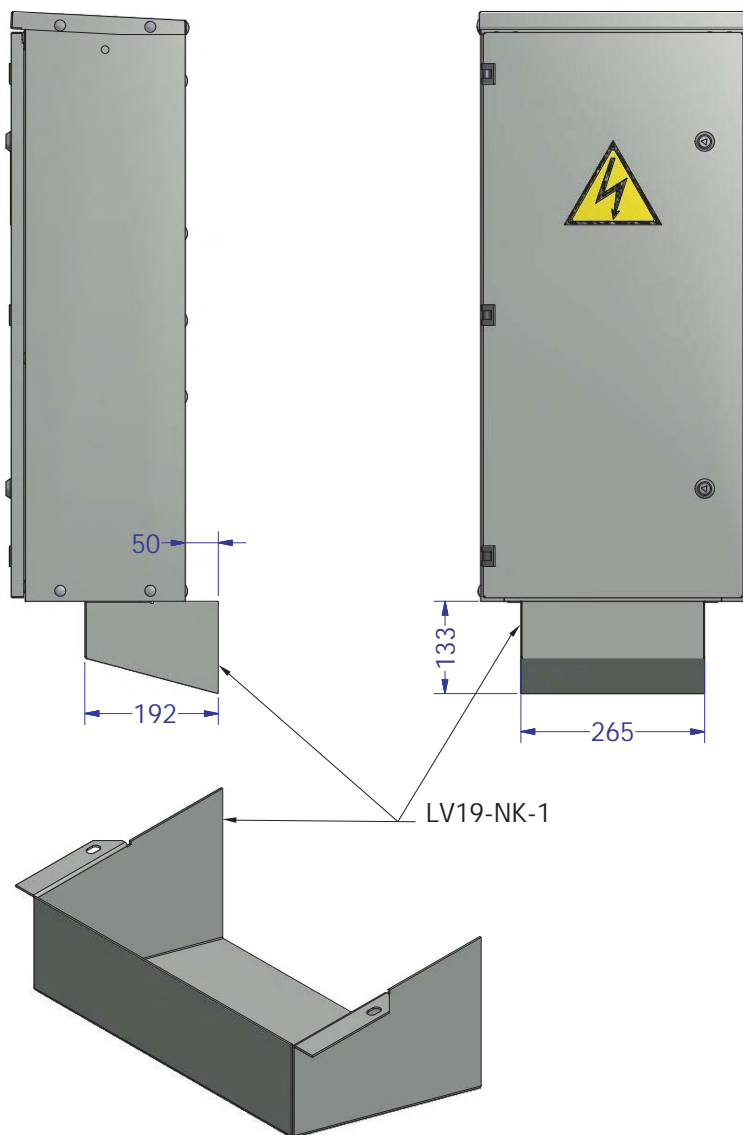
# Kabeļu nosegvāks NK-1

Sadalnes apzīmējums:

# NK-1

Paredzēts U1-1/63, U1-1/100, U1-2/63, U5-2/63

Detāļu komplekta NK-1 rasējumi:



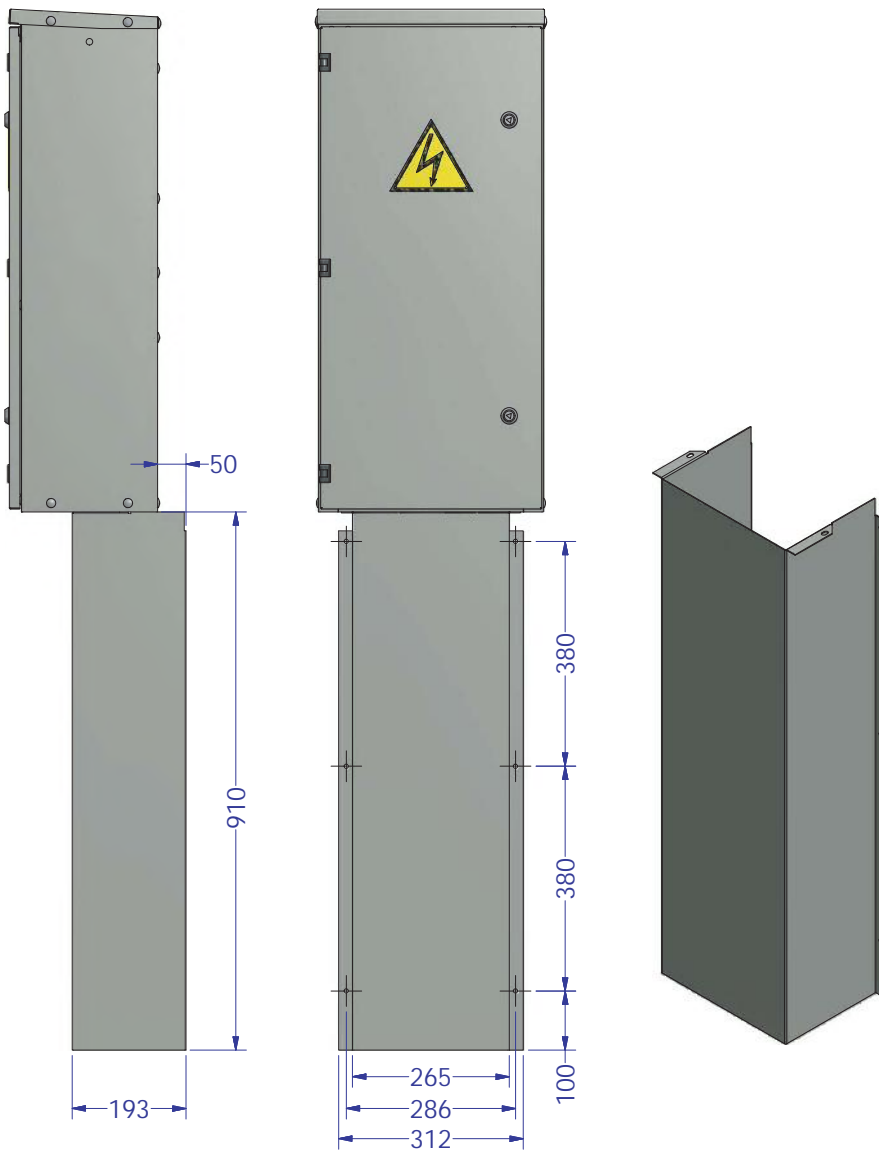
# Kabeļu nasegvāks NK-2

Sadalnes apzīmējums:

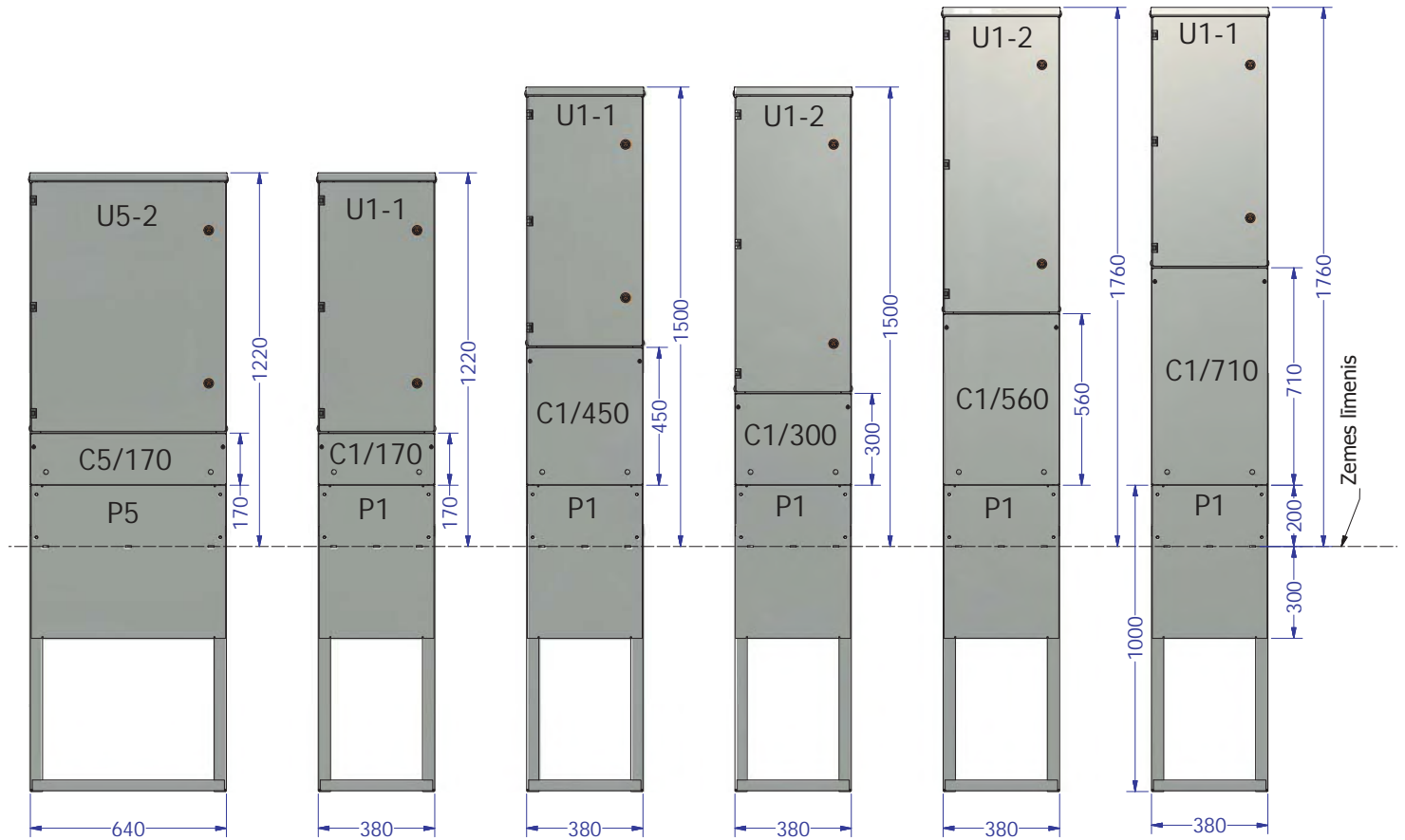
# NK-2

Paredzēts U1-1/63, U1-1/100, U1-2/63, U5-2/63

Detāļu komplekta NK-2 rasējumi:



# Kopskats sadales + cokoli + pamati







## 3. Daļa

Uzskaites sadalnes  
4 - 15 elektroenerģijas  
skaitītājiem

## Sadalne uzskaites, gabarīts 5, 4 gab. 3-fāzu skaitītājiem

Sadalnes apzīmējums:

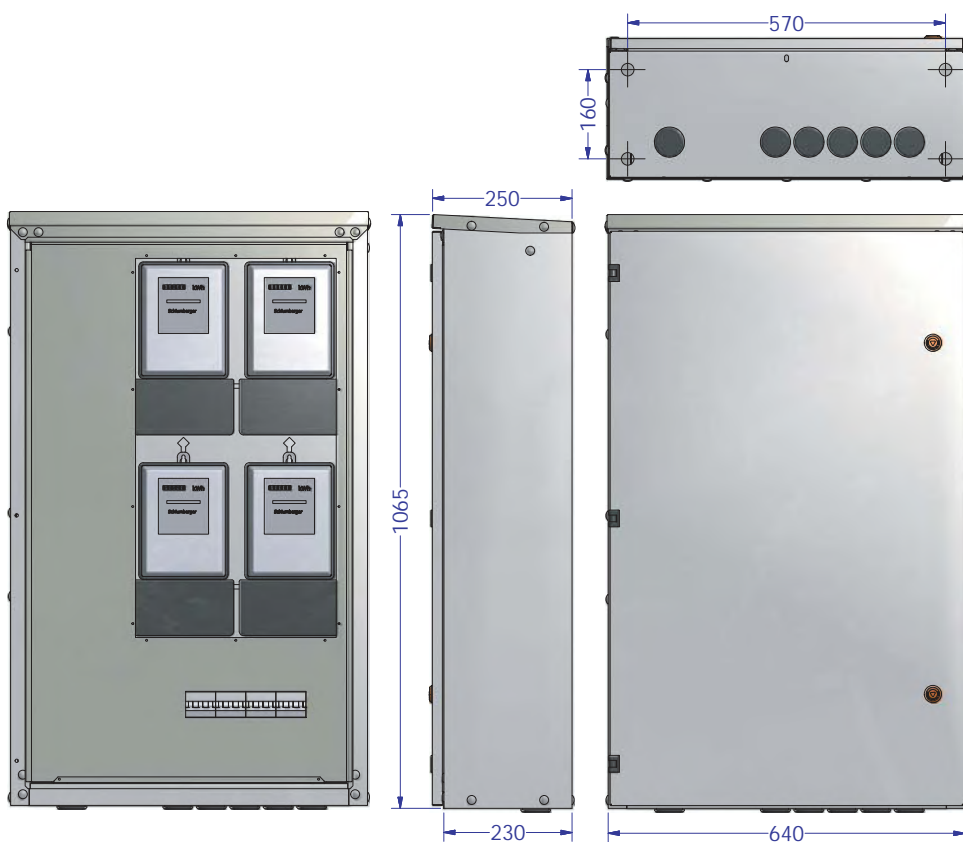
# U5-4

### Sadalne U5-4 ir analoga sadalnei DS4-3/4

Sadalne U5-4 ir paredzēta elektroenerģijas pieņemšanai un uzskaitēi, kā arī aizsardzībai no pārslodzes un īsslēguma strāvām tīklos ar spriegumu 400/230V. Sadalne izgatavota atbilstoši EN 60439 prasībām un marķēta ar CE zīmi. Sadalnes korpuss ir izgatavots no cinkota 1.5mm bieza tērauda loksnes (klase C4, SFS EN-ISO 12944-2). Tērauda loksne pārklāta ar UV izturīgu cinka pārklājumu. Cinka pārklājuma biežums  $\geq 42 \mu\text{m}$ . Sadalnes korpusa kalpošanas laiks 30 gadi, ievērojot ekspluatācijas noteikumus, darba režīmu un vides apstākļus.

Sadalnes U5-4 rasējumi:

Sadalnes U5-4 tehniskie parametri:



Nominālais spriegums 400V

Nominālā strāva 63A

Frekvence 50 Hz

Aizsardzības pakāpe IP43

Aizsardzības pakāpe ar atvērtām durvīm IP21

Augstums 1065 mm

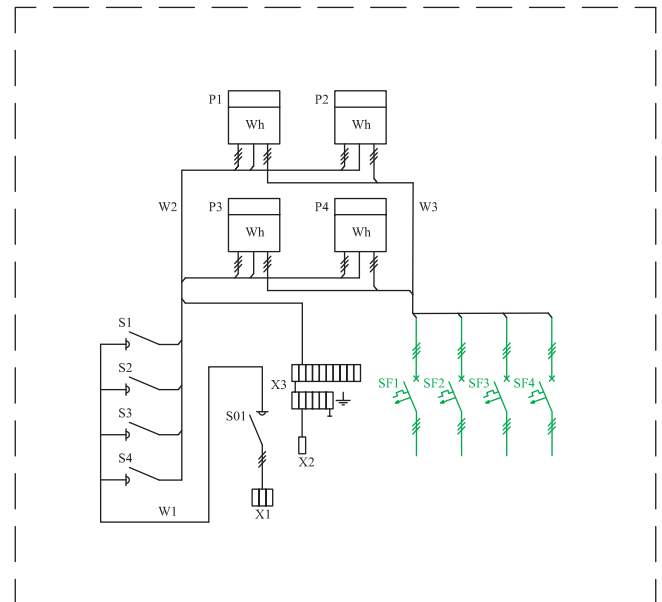
Platums 640 mm

Dziļums 250 mm

## Principshēmas elementu apzīmējumi:

- P, Wh – Trīsfāžu aktīvās elektroenerģijas skaitītājs
- SF – Trīsfāžu modulārais aizsardzības automāts no 16A līdz 63A
- S – Trīsfāžu modulārais DIN svirslēdzis 3P 63A
- X1, X2 – Pirmsuzskaites spaiļi L1, L2, L3, N PE no 6 mm<sup>2</sup> līdz 95 mm<sup>2</sup>
- X3 – Pēcuzskaites PE+N klemju bloks no 1,5 mm<sup>2</sup> līdz 35 mm<sup>2</sup>

## Sadalnes U5-4 principshēma:



X1 – 95 mm<sup>2</sup>

X2 – 95 mm<sup>2</sup>

X3 – 35 mm<sup>2</sup>

## Sadalnes U5-4 pamatkomplektācija:

- Sadalnes korpuss 1065x640x250mm
- Trīsfāžu modulārais DIN svirslēdzis 3P 63A
- Plombēšanas ekrāns
- Montāžas plate vienfāzes un trīsfāžu elektroenerģijas skaitītājiem
- Pirmsuzskaites tranzītspaiļi diviem kabeļiem no 6 mm<sup>2</sup> līdz 70 mm<sup>2</sup> .
- Pēcuzskaites PE N spaiļu bloks no 1,5 mm<sup>2</sup> līdz 35 mm<sup>2</sup> -1gab.
- Sashēlots 10 mm<sup>2</sup> vadojums līdz 63A ar āderuzgaļiem
- Sadalnes dokumentācija.

## Sadalnes U5-4 papildkomplektācija:

- Modulis kabeļu, uzskaites sadalnei gabarīts 5 – KhM5 sk. 60.lapu
- Pamatne sadalnēm ar gabarītu 5 – P5 sk. 10.lapu
- Cokols h400mm sadalnei ar gabarītu 5 – C5/400 sk. 22.lapu
- Pienākošo un aizejošo kabeļu noseγκārba sadalnēm ar gabarītu 5 – NU5 sk. 66.lapu
- Jumts ar kabeļu izvadu uz augšu sadales ar gabarītu 5 – JU5 sk. 69.lapu
- Detaļu komplekts sadalnes stiprināšanai pie sienas – KS sk. 26.lapu

Sadalnes apzīmējums:

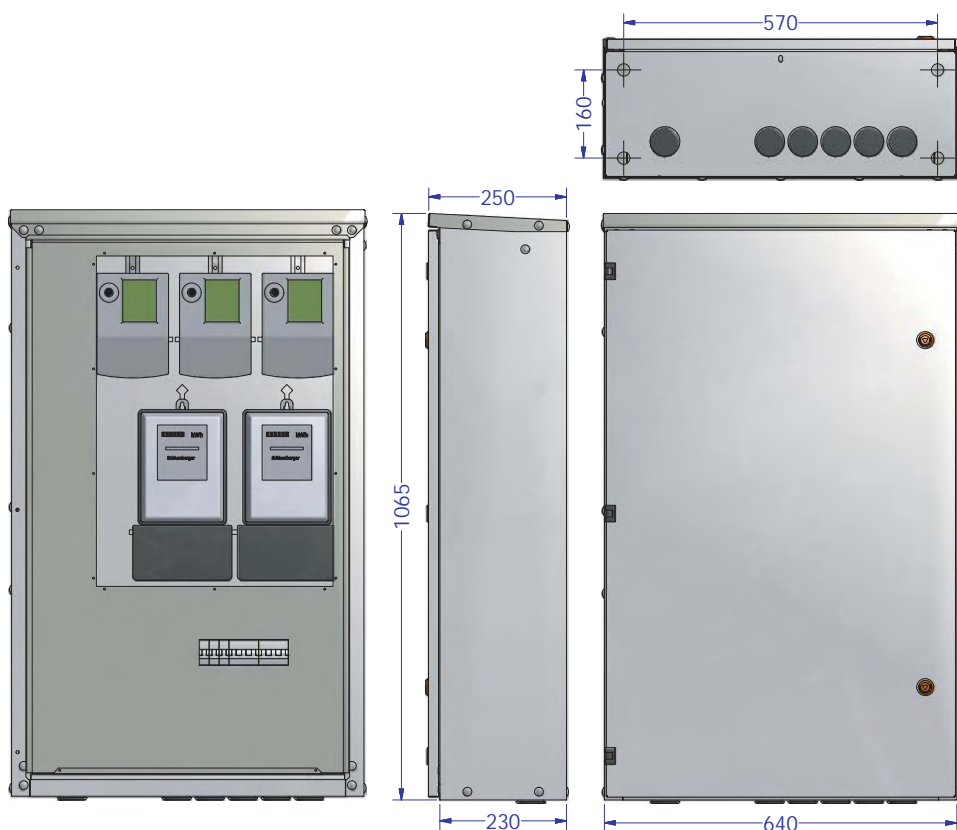
# U5-5

## Sadalne U5-5 ir analoga sadalnei DS5-1/3-3/2

Sadalne U5-5 ir paredzēta elektroenerģijas pieņemšanai un uzskaitēi, kā arī aizsardzībai no pārslodzes un īsslēguma strāvām tīklos ar spriegumu 400/230V. Sadalne izgatavota atbilstoši EN 60439 prasībām un marķēta ar CE zīmi. Sadalnes korpuss ir izgatavots no cinkota 1.5 mm bieza tērauda loksnes (klase C4, SFS EN-ISO 12944-2). Tērauda loksne pārklāta ar UV izturīgu cinka pārklājumu. Cinka pārklājuma biežums  $\geq 42 \mu\text{m}$ . Sadalnes korpusa kalpošanas laiks 30 gadi, ievērojot ekspluatācijas noteikumus, darba režīmu un vides apstākļus.

Sadalnes U5-5 rasējumi:

Sadalnes U5-5 tehniskie parametri:



Nominālais spriegums 400V

Nominālā strāva 63A

Frekvence 50 Hz

Aizsardzības pakāpe IP43

Aizsardzības pakāpe ar atvērtām durvīm IP21

Augstums 1065 mm

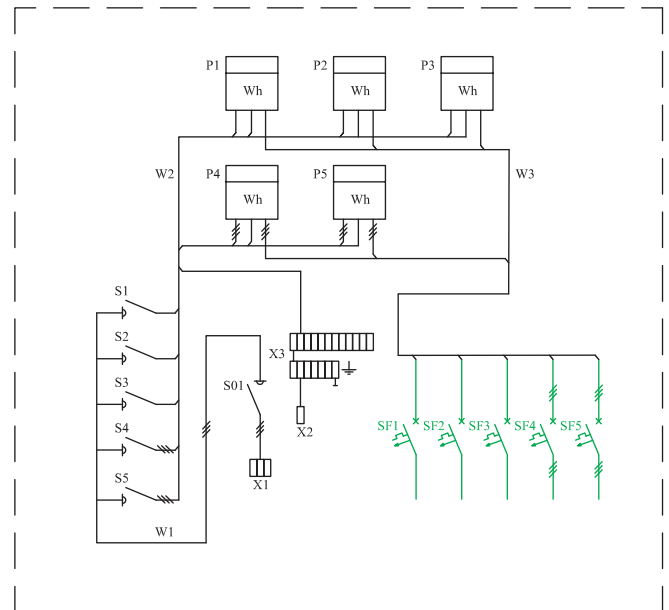
Platums 640 mm

Dziļums 250 mm

## Principshēmas elementu apzīmējumi:

- P, Wh – Trīsfāžu aktīvās elektroenerģijas skaitītājs  
SF – Trīsfāžu modulārais aizsardzības automāts no 16A līdz 63A  
S – Trīsfāžu modulārais DIN svirslēdzis 3P 63A  
X1, X2 – Pirmsuzskaites spaiļi L1, L2, L3, N PE no 6mm<sup>2</sup> līdz 95mm<sup>2</sup>  
X3 – Pēcuzskaites PE+N klemju bloks no 1,5mm<sup>2</sup> līdz 35mm<sup>2</sup>

## Sadalnes U5-5 principshēma:



- X1 – 95mm<sup>2</sup>  
X2 – 95mm<sup>2</sup>  
X3 – 35mm<sup>2</sup>

## Sadalnes U5-5 pamatkomplektācija:

- Sadalnes korpuss 1065x640x250mm
- Trīsfāžu modulārais DIN svirslēdzis 3P 63A
- Plombēšanas ekrāns
- Montāžas plate vienfāzes un trīsfāžu elektroenerģijas skaitītājiem
- Pirmsuzskaites tranzītspaiļi diviem kabeliem no 6mm<sup>2</sup> līdz 70mm<sup>2</sup>.
- Pēcuzskaites PE N spaiļu bloks no 1,5mm<sup>2</sup> līdz 35mm<sup>2</sup> – 1gab.
- Sashēlots 10mm<sup>2</sup> vadojums līdz 63A ar āderuzgaļiem
- Sadalnes dokumentācija.

## Sadalnes U5-5 papildkomplektācija:

- Modulis kabeļu, uzskaites sadalnei gabarīts 5 – KhM5 sk. 20.lapu
- Pamatne sadalnēm ar gabarītu 5 – P5 sk. 26.lapu
- Cokols h400mm sadalnei ar gabarītu 5 – C5/400 sk. 30.lapu
- Pienākošo un aizejošo kabeļu nosegkārbā sadalnēm ar gabarītu 5 – NU5 sk. 33.lapu
- Jumts ar kabeļu izvadu uz augšu sadales ar gabarītu 5 – JU5sk. ? lapu
- Detaļu komplekts sadalnes stiprināšanai pie sienas – KS sk. 29.lapu

Sadalnes apzīmējums:

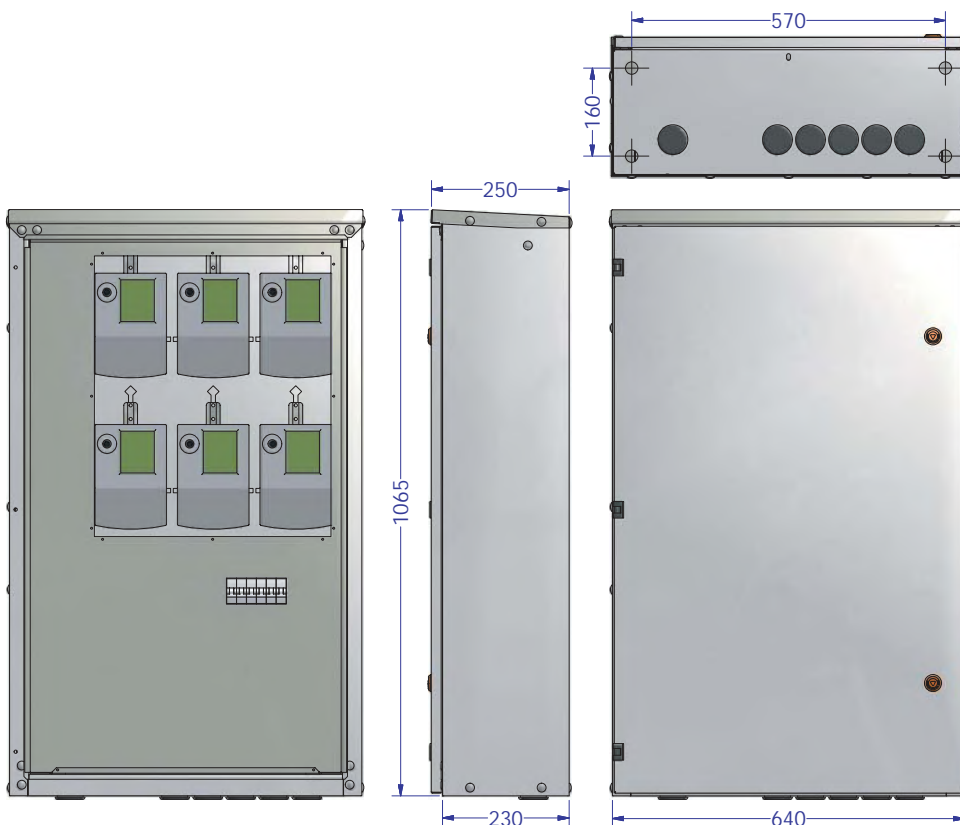
## U5-6

### Sadalne U5-6 ir analoga sadalnei DS6-1/6

Sadalne U5-6 ir paredzēta elektroenerģijas pieņemšanai un uzskaitēi, kā arī aizsardzībai no pārslodzes un īsslēguma strāvām tīklos ar spriegumu 400/230V. Sadalne izgatavota atbilstoši EN 60439 prasībām un marķēta ar CE zīmi. Sadalnes korpuss ir izgatavots no cinkota 1.5mm bieza tērauda loksnes (klase C4, SFS EN-ISO 12944-2). Tērauda loksne pārklāta ar UV izturīgu cinka pārklājumu. Cinka pārklājuma biežums  $\geq 42 \mu\text{m}$ . Sadalnes korpusa kalpošanas laiks 30 gadi, ievērojot ekspluatācijas noteikumus, darba režīmu un vides apstākļus.

Sadalnes U5-6 rasējumi:

Sadalnes U5-6 tehniskie parametri:



Nominālais spriegums 400V

Nominālā strāva 63A

Frekvence 50Hz

Aizsardzības pakāpe IP43

Aizsardzības pakāpe ar atvērtām durvīm IP21

Augstums 1065 mm

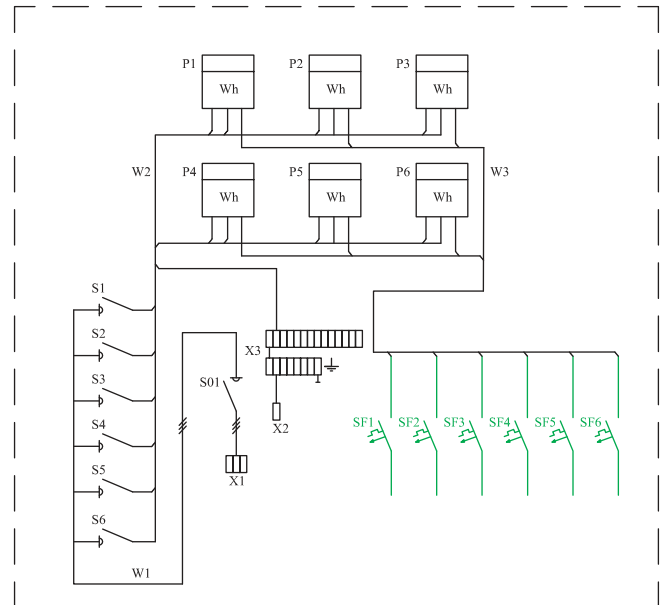
Platums 640 mm

Dziļums 250 mm

## Principshēmas elementu apzīmējumi:

- P, Wh – Trīsfāžu aktīvās elektroenerģijas skaitītājs
- SF – Trīsfāžu modulārais aizsardzības automāts no 16A līdz 63A
- S – Trīsfāžu modulārais DIN svirslēdzis 3P 63A
- X1, X2 – Pirmsuzskaites spaiļi L1, L2, L3, N PE no 6 mm<sup>2</sup> līdz 95 mm<sup>2</sup>
- X3 – Pēcuzskaites PE+N klemju bloks no 1,5 mm<sup>2</sup> līdz 35 mm<sup>2</sup>

## Sadalnes U5-6 principshēma:



- X1 – 95 mm<sup>2</sup>
- X2 – 95 mm<sup>2</sup>
- X3 – 35 mm<sup>2</sup>

## Sadalnes U5-6 pamatkomplektācija:

- Sadalnes korpuss 1065x640x250mm
- Trīsfāžu modulārais DIN svirslēdzis 3P 63A
- Plombēšanas ekrāns
- Montāžas plāte vienfāzes un trīsfāžu elektroenerģijas skaitītājiem
- Pirmsuzskaites tranzītspauļi diviem kabeļiem no 6 mm<sup>2</sup> līdz 70 mm<sup>2</sup> .
- Pēcuzskaites PE N spaiļu bloks no 1,5 mm<sup>2</sup> līdz 35 mm<sup>2</sup> – 1 gab.
- Sashēlots 10 mm<sup>2</sup> vadojums līdz 63A ar āderuzgaļiem
- Sadalnes dokumentācija.

## Sadalnes U5-6 papildkomplektācija:

- Modulis kabeļu, uzskaites sadalnei gabarīts 5 – KhM5 sk. 60.lapu
- Pamatne sadalnēm ar gabarītu 5 – P5 sk. 10.lapu
- Cokols h400mm sadalnei ar gabarītu 5 – C5/400 sk. 22.lapu
- Pienākošo un aizejošo kabeļu noseškārba sadalnēm ar gabarītu 5 – NU5 sk. 66.lapu
- Jumts ar kabeļu izvadu uz augšu sadales ar gabarītu 5 – JU5 sk. 69lapu
- Detaļu komplekts sadalnes stiprināšanai pie sienas – KS sk. 26.lapu

Sadalnes apzīmējums:

# U5-8

## Sadalne U5-8 ir analoga sadalnei DS8-1/6-3/2

Sadalne U5-8 ir paredzēta elektroenerģijas pieņemšanai un uzskaitēi, kā arī aizsardzībai no pārslodzes un īsslēguma strāvām tīklos ar spriegumu 400/230V. Sadalne izgatavota atbilstoši EN 60439 prasībām un marķēta ar CE zīmi. Sadalnes korpuss ir izgatavots no cinkota 1.5mm bieza tērauda loksnes (klase C4, SFS EN-ISO 12944-2). Tērauda loksne pārklāta ar UV izturīgu cinka pārklājumu. Cinka pārklājuma biežums  $\geq 42 \mu\text{m}$ . Sadalnes korpusa kalpošanas laiks 30 gadi, ievērojot ekspluatācijas noteikumus, darba režīmu un vides apstākļus.

Sadalnes U5-8 rasējumi:

Sadalnes U5-8 tehniskie parametri:



Nominālais spriegums 400V

Nominālā strāva 63A

Frekvence 50Hz

Aizsardzības pakāpe IP43

Aizsardzības pakāpe ar atvērtām durvīm IP21

Augstums 1240 mm

Platums 640 mm

Dziļums 250 mm

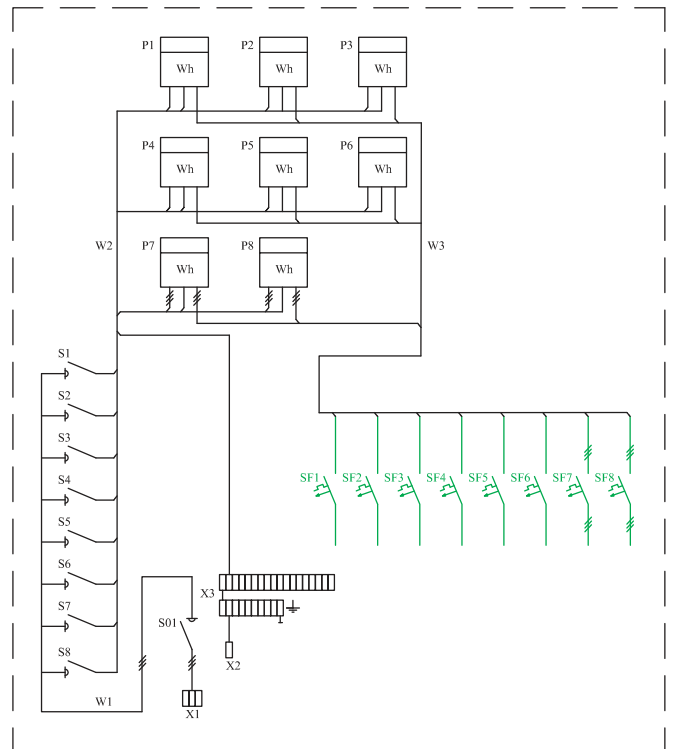


## Principshēmas elementu apzīmējumi:

- P, Wh – Trīsfāžu aktīvās elektroenerģijas skaitītājs  
SF – Trīsfāžu modulārais aizsardzības automāts no 16A līdz 63A  
S – Trīsfāžu modulārais DIN svirslēdzis 3P 63A  
X1, X2 – Pirmsuzskaites spaiļi L1, L2, L3, N PE no 6mm<sup>2</sup> līdz 95mm<sup>2</sup>  
X3 – Pēcuzskaites PE+N klemju bloks no 1,5mm<sup>2</sup> līdz 35mm<sup>2</sup>

- X1 – 95mm<sup>2</sup>  
X2 – 95mm<sup>2</sup>  
X3 – 35mm<sup>2</sup>

## Sadalnes U5-8 principshēma:



## Sadalnes U5-8 pamatkomplektācija:

- Sadalnes korpuss 1240x640x250mm
- Trīsfāžu modulārais DIN svirslēdzis 3P 63A
- Plombēšanas ekrāns
- Montāžas plate vienfāzes un trīsfāžu elektroenerģijas skaitītājiem
- Pirmsuzskaites tranzītspaiļi diviem kabeļiem no 6mm<sup>2</sup> līdz 70mm<sup>2</sup>.
- Pēcuzskaites PE N spaiļu bloks no 1,5mm<sup>2</sup> līdz 35mm<sup>2</sup> – 1gab.
- Sashēlots 10mm<sup>2</sup> vadojums līdz 63A ar āderuzgaļiem
- Sadalnes dokumentācija.

## Sadalnes U5-8 papildkomplektācija:

- Modulis kabeļu, uzskaites sadalnei gabarīts 5 – KhM5 sk. 60.lapu
- Pamatne sadalnēm ar gabarītu 5 – P5 sk. 10.lapu
- Cokols h400mm sadalnei ar gabarītu 5 – C5/400 sk. 22.lapu
- Pienākošo un aizejošo kabeļu nosegkārba sadalnēm ar gabarītu 5 – NU5 sk. 66.lapu
- Jumts ar kabeļu izvadu uz augšu sadales ar gabarītu 5 – JU5 sk. 69.lapu
- Detaļu komplekts sadalnes stiprināšanai pie sienas – KS sk. 26.lapu

Sadalnes apzīmējums:

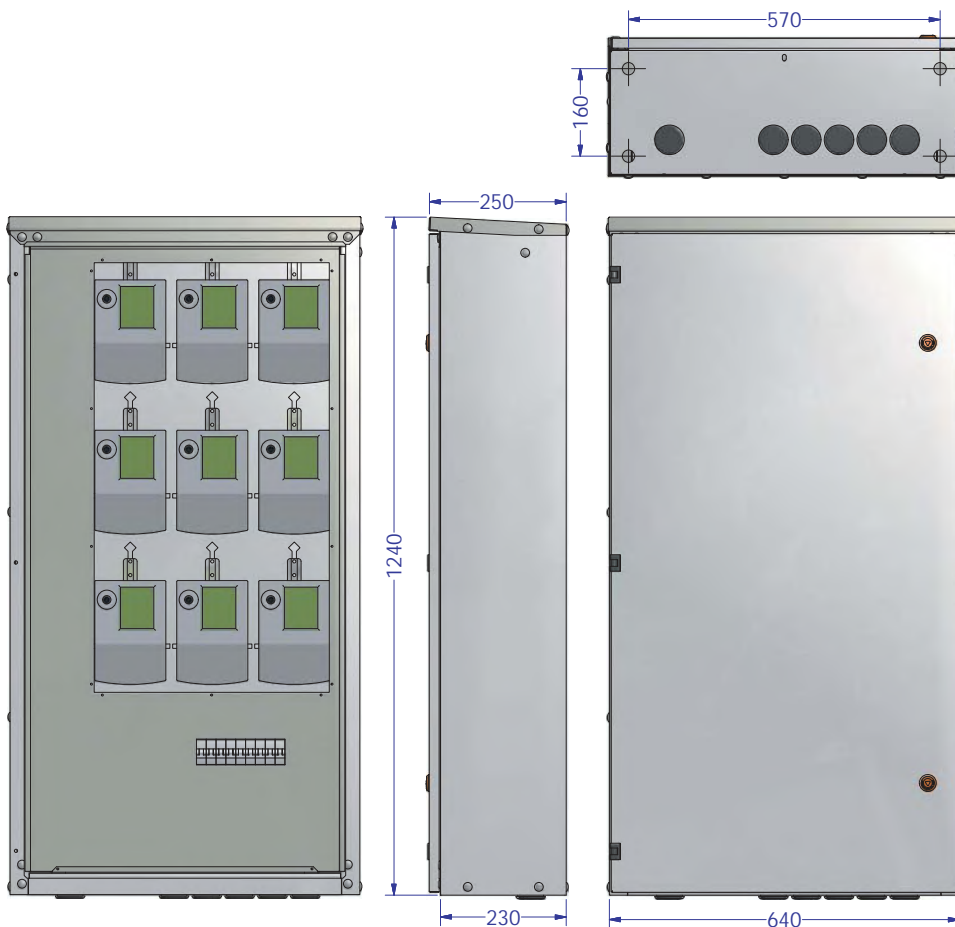
## U5-9

### Sadalne U5-9 ir analoga sadalnei DS9-1/9

Sadalne U5-9 ir paredzēta elektroenerģijas pieņemšanai un uzskaitēi, kā arī aizsardzībai no pārslodzes un īsslēguma strāvām tīklos ar spriegumu 400/230V. Sadalne izgatavota atbilstoši EN 60439 prasībām un marķēta ar CE zīmi. Sadalnes korpuss ir izgatavots no cinkota 1.5mm bieza tērauda loksnes (klase C4, SFS EN-ISO 12944-2). Tērauda loksne pārklāta ar UV izturīgu cinka pārklājumu. Cinka pārklājuma biežums  $\geq 42 \mu\text{m}$ . Sadalnes korpusa kalpošanas laiks 30 gadi, ievērojot ekspluatācijas noteikumus, darba režīmu un vides apstākļus.

Sadalnes U5-9 rasējumi:

Sadalnes U5-9 tehniskie parametri:



Nominālais spriegums 400V

Nominālā strāva 63A

Frekvence 50Hz

Aizsardzības pakāpe IP43

Aizsardzības pakāpe ar atvērtām durvīm IP21

Augstums 1240 mm

Platums 640 mm

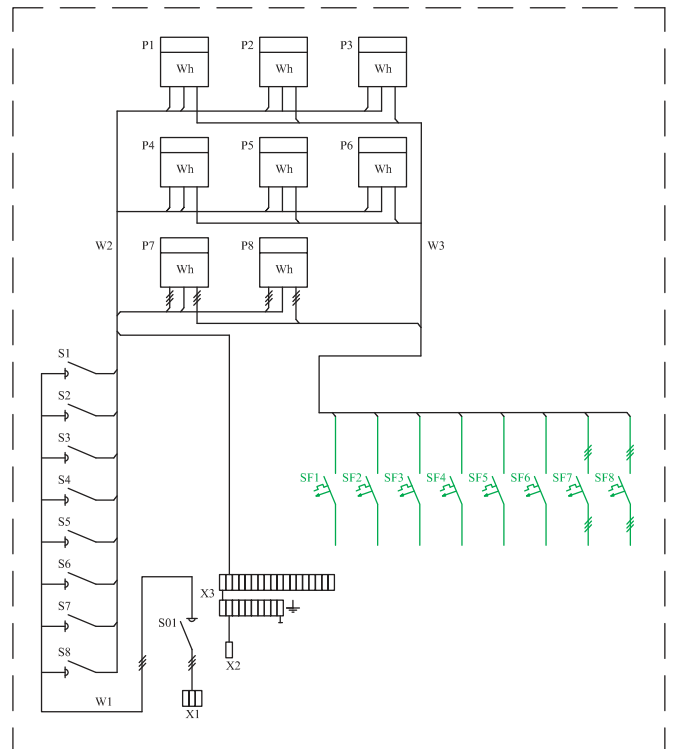
Dziļums 250 mm

## Principshēmas elementu apzīmējumi:

- P, Wh – Trīsfāžu aktīvās elektroenerģijas skaitītājs  
SF – Trīsfāžu modulārais aizsardzības automāts no 16A līdz 63A  
S – Trīsfāžu modulārais DIN svirslēdzis 3P 63A  
X1, X2 – Pirmsuzskaites spaiļi L1, L2, L3, N PE no 6mm<sup>2</sup> līdz 95mm<sup>2</sup>  
X3 – Pēcuzskaites PE+N klemju bloks no 1,5mm<sup>2</sup> līdz 35mm<sup>2</sup>

- X1 – 95mm<sup>2</sup>  
X2 – 95mm<sup>2</sup>  
X3 – 35mm<sup>2</sup>

## Sadalnes U5-9 principshēma:



## Sadalnes U5-9 pamatkomplektācija:

- Sadalnes korpuss 1240x640x250mm
- Trīsfāžu modulārais DIN svirslēdzis 3P 63A
- Plombēšanas ekrāns
- Montāžas plate vienfāzes un trīsfāžu elektroenerģijas skaitītājiem
- Pirmsuzskaites tranzītspaiļi diviem kabeliem no 6mm<sup>2</sup> līdz 70mm<sup>2</sup>.
- Pēcuzskaites PE N spaiļu bloks no 1,5mm<sup>2</sup> līdz 35mm<sup>2</sup> – 1gab.
- Sashēlots 10mm<sup>2</sup> vadojums līdz 63A ar āderuzgaļiem
- Sadalnes dokumentācija.

## Sadalnes U5-9 papildkomplektācija:

- Modulis kabeļu, uzskaites sadalnei gabarīts 5 – KhM5 sk. 60.lapu
- Pamatne sadalnēm ar gabarītu 5 – P5 sk. 10.lapu
- Cokols h400mm sadalnei ar gabarītu 5 – C5/400 sk. 22.lapu
- Pienākošo un aizejošo kabeļu noseškārba sadalnēm ar gabarītu 5 – NU5 sk.66.lapu
- Jumts ar kabeļu izvadu uz augšu sadales ar gabarītu 5 – JU5 sk. 69.lapu
- Detaļu komplekts sadalnes stiprināšanai pie sienas – KS sk. 26.lapu

Sadalnes apzīmējums:

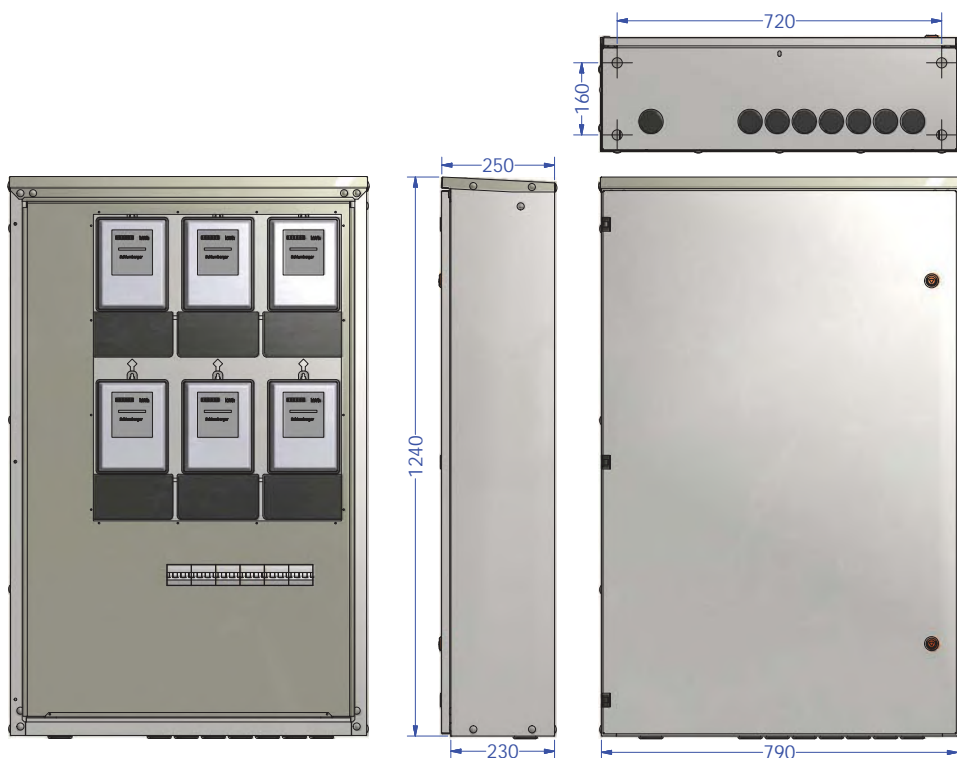
## U8-6/3f

### Sadalne U8-6/3f ir analoga sadalnei DS6-3/6

Sadalne U8-6/3f ir paredzēta elektroenerģijas pieņemšanai un uzskaitēi, kā arī aizsardzībai no pārslodzes un īsslēguma strāvām tīklos ar spriegumu 400/230V. Sadalne izgatavota atbilstoši EN 60439 prasībām un marķēta ar CE zīmi. Sadalnes korpuss ir izgatavots no cinkota 1.5mm bieza tērauda loksnes (klase C4, SFS EN-ISO 12944-2). Tērauda loksne pārklāta ar UV izturīgu cinka pārklājumu. Cinka pārklājuma biežums  $\geq 42 \mu\text{m}$ . Sadalnes korpusa kalpošanas laiks 30 gadi, ievērojot ekspluatācijas noteikumus, darba režīmu un vides apstākļus.

Sadalnes U8-6/3f rasējumi:

Sadalnes U8-6/3f tehniskie parametri:



Nominālais spriegums 400V

Nominālā strāva 63A

Frekvence 50Hz

Aizsardzības pakāpe IP43

Aizsardzības pakāpe ar atvērtām durvīm IP21

Augstums 1240mm

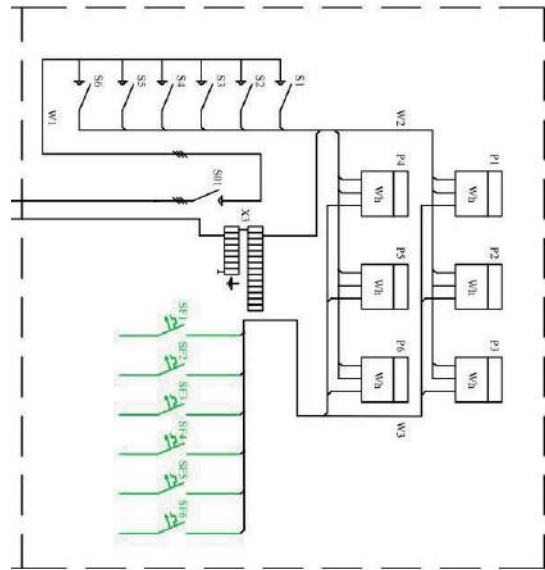
Platums 790mm

Dziļums 250mm

## Principshēmas elementu apzīmējumi:

- P, Wh – Trīsfāžu aktīvās elektroenerģijas skaitītājs  
SF – Trīsfāžu modulārais aizsardzības automāts no 16A līdz 63A  
S – Trīsfāžu modulārais DIN svirslēdzis 3P 63A  
X1, X2 – Pirmsuzskaites spaiļi L1, L2, L3, N PE no 6mm<sup>2</sup> līdz 95mm<sup>2</sup>  
X3 – Pēcuzskaites PE+N klemju bloks no 1,5mm<sup>2</sup> līdz 35mm<sup>2</sup>

## Sadalnes U8-6/3f principshēma:



X1 – 95mm<sup>2</sup>

X2 – 95mm<sup>2</sup>

X3 – 35mm<sup>2</sup>

## Sadalnes U8-6/3f pamatkomplektācija:

- Sadalnes korpuss 1240x790x250mm
- Trīsfāžu modulārais DIN svirslēdzis 3P 63A
- Plombēšanas ekrāns
- Montāžas plāte vienfāzes un trīsfāžu elektroenerģijas skaitītājiem
- Pirmsuzskaites tranzīvspaile diviem kabeļiem no 6mm<sup>2</sup> līdz 70mm<sup>2</sup>.
- Pēcuzskaites PE N spaiļu bloks no 1,5mm<sup>2</sup> līdz 35mm<sup>2</sup> – 1gab.
- Sashēlots 10mm<sup>2</sup> vadojums līdz 63A ar āderuzgaļiem
- Sadalnes dokumentācija.

## Sadalnes U8-6/3f papildkomplektācija:

- Modulis kabeļu, uzskaites sadalnei gabarīts 8 – KhM8 sk. 62.lapu
- Pamatne sadalnēm ar gabarītu 8 – P8 sk. 12.lapu
- Cokols h400mm sadalnei ar gabarītu 8 – C8/400 sk. 24.lapu
- Pienākošo un aizejošo kabeļu nosegkārba sadalnēm ar gabarītu 8 – NU8 sk. 67.lapu
- Jumts ar kabeļu izvadu uz augšu sadales ar gabarītu 8 – JU8 sk. 69.lapu
- Detaļu komplekts sadalnes stiprināšanai pie sienas – KS sk. 26.lapu

Sadalnes apzīmējums:

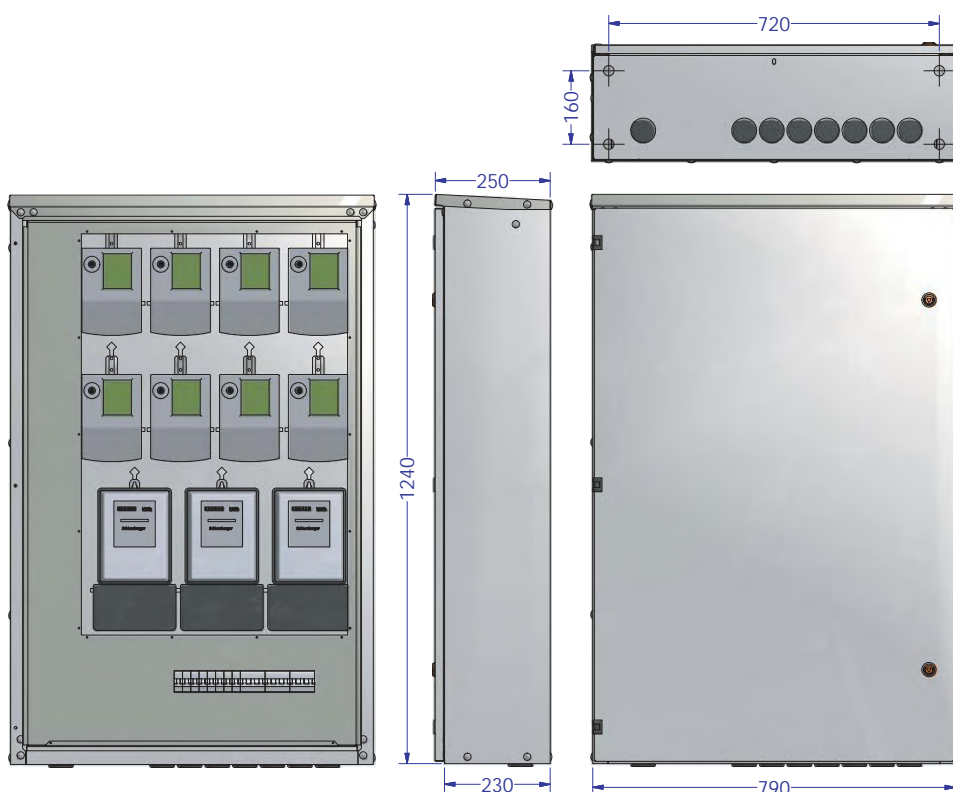
# U8-11

## Sadalne U8-11 ir analoga sadalnei DS11-1/8-3/3

Sadalne U8-11 ir paredzēta elektroenerģijas pieņemšanai un uzskaitēi, kā arī aizsardzībai no pārslodzes un īsslēguma strāvām tīklos ar spriegumu 400/230V. Sadalne izgatavota atbilstoši EN 60439 prasībām un marķēta ar CE zīmi. Sadalnes korpuss ir izgatavots no cinkota 1.5mm bieza tērauda loksnes (klase C4, SFS EN-ISO 12944-2). Tērauda loksne pārklāta ar UV izturīgu cinka pārklājumu. Cinka pārklājuma biežums  $\geq 42 \mu\text{m}$ . Sadalnes korpusa kalpošanas laiks 30 gadi, ievērojot ekspluatācijas noteikumus, darba režīmu un vides apstākļus.

Sadalnes U8-11 rasējumi:

Sadalnes U8-11 tehniskie parametri:



Nominālais spriegums 400V

Nominālā strāva 63A

Frekvence 50 Hz

Aizsardzības pakāpe IP43

Aizsardzības pakāpe ar atvērtām durvīm IP21

Augstums 1240 mm

Platums 790 mm

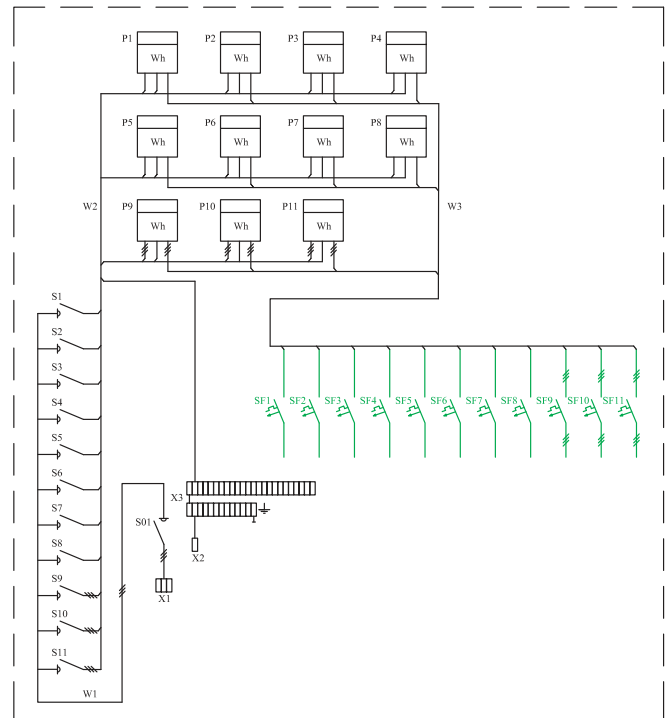
Dziļums 250 mm

## Principshēmas elementu apzīmējumi:

- P, Wh – Trīsfāžu aktīvās elektroenerģijas skaitītājs  
SF – Trīsfāžu modulārais aizsardzības automāts no 16A līdz 63A  
S – Trīsfāžu modulārais DIN svirslēdzis 3P 63A  
X1, X2 – Pirmsuzskaites spaiļi L1, L2, L3, N PE no 6mm<sup>2</sup> līdz 95mm<sup>2</sup>  
X3 – Pēcuzskaites PE+N klemju bloks no 1,5mm<sup>2</sup> līdz 35mm<sup>2</sup>

- X1 – 95mm<sup>2</sup>  
X2 – 95mm<sup>2</sup>  
X3 – 35mm<sup>2</sup>

## Sadalnes U8-11 principshēma:



## Sadalnes U8-11 pamatkomplektācija:

- Sadalnes korpuss 1240x790x250mm
- Trīsfāžu modulārais DIN svirslēdzis 3P 63A
- Plombēšanas ekrāns
- Montāžas plāte vienfāzes un trīsfāžu elektroenerģijas skaitītājiem
- Pirmsuzskaites tranzītspaiļi diviem kabeļiem no 6mm<sup>2</sup> līdz 70mm<sup>2</sup>.
- Pēcuzskaites PE N spaiļu bloks no 1,5mm<sup>2</sup> līdz 35mm<sup>2</sup> – 1gab.
- Sashēlots 10mm<sup>2</sup> vadojums līdz 63A ar āderuzgaļiem
- Sadalnes dokumentācija.

## Sadalnes U8-11 papildkomplektācija:

- Modulis kabeļu, uzskaites sadalnei gabarīts 8 – KhM8 sk. 62.lapu
- Pamatne sadalnēm ar gabarītu 8 – P8 sk. 12.lapu
- Cokols h400mm sadalnei ar gabarītu 8 – C8/400 sk. 24.lapu
- Pienākošo un aizejošo kabeļu noseγκārba sadalnēm ar gabarītu 8 – NU8 sk. 67.lapu
- Jumts ar kabeļu izvadu uz augšu sadales ar gabarītu 8 – JU8 sk. 69.lapu
- Detaļu komplekts sadalnes stiprināšanai pie sienas – KS sk. 26.lapu

Sadalnes apzīmējums:

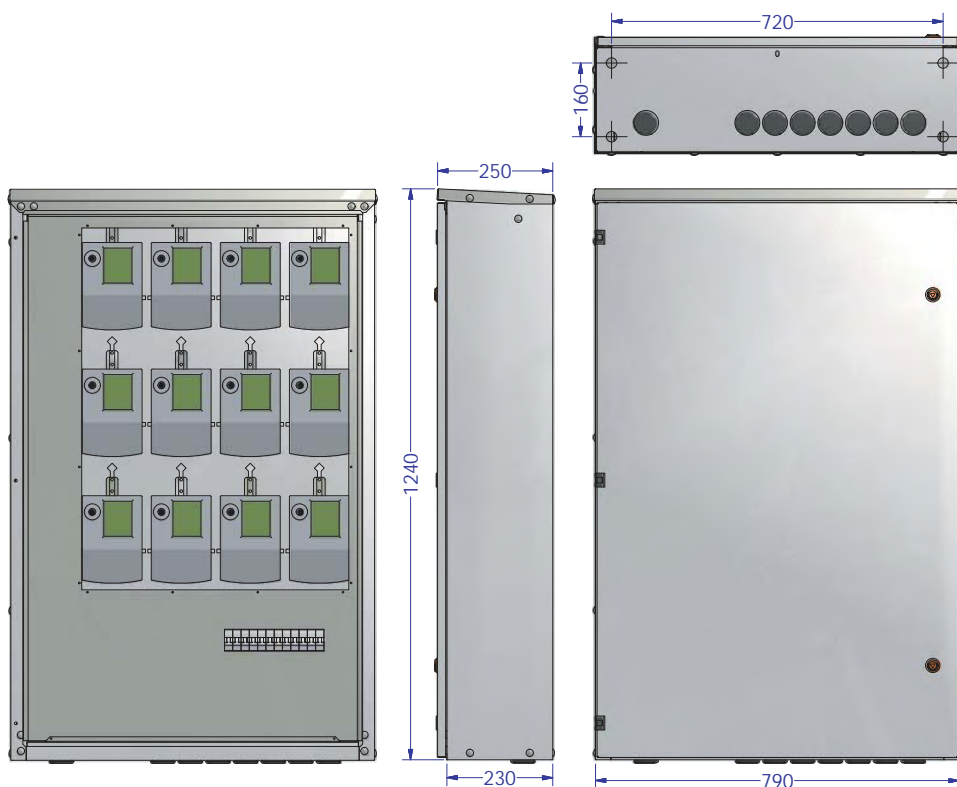
## U8-12

### Sadalne U8-12 ir analoga sadalnei DS12-1/12

Sadalne U8-12 ir paredzēta elektroenerģijas pieņemšanai un uzskaitēi, kā arī aizsardzībai no pārslodzes un īsslēguma strāvām tīklos ar spriegumu 400/230V. Sadalne izgatavota atbilstoši EN 60439 prasībām un marķēta ar CE zīmi. Sadalnes korpuss ir izgatavots no cinkota 1.5mm bieza tērauda loksnes (klase C4, SFS EN-ISO 12944-2). Tērauda loksne pārklāta ar UV izturīgu cinka pārklājumu. Cinka pārklājuma biezums  $\geq 42 \mu\text{m}$ . Sadalnes korpusa kalpošanas laiks 30 gadi, ievērojot ekspluatācijas noteikumus, darba režīmu un vides apstākļus.

Sadalnes U8-12 rasējumi:

Sadalnes U8-12 tehniskie parametri:



- Nominālais spriegums 400V
- Nominālā strāva 63A
- Frekvence 50Hz
- Aizsardzības pakāpe IP43
- Aizsardzības pakāpe ar atvērtām durvīm IP21
- Augstums 1240 mm
- Platums 790mm
- Dziļums 250 mm

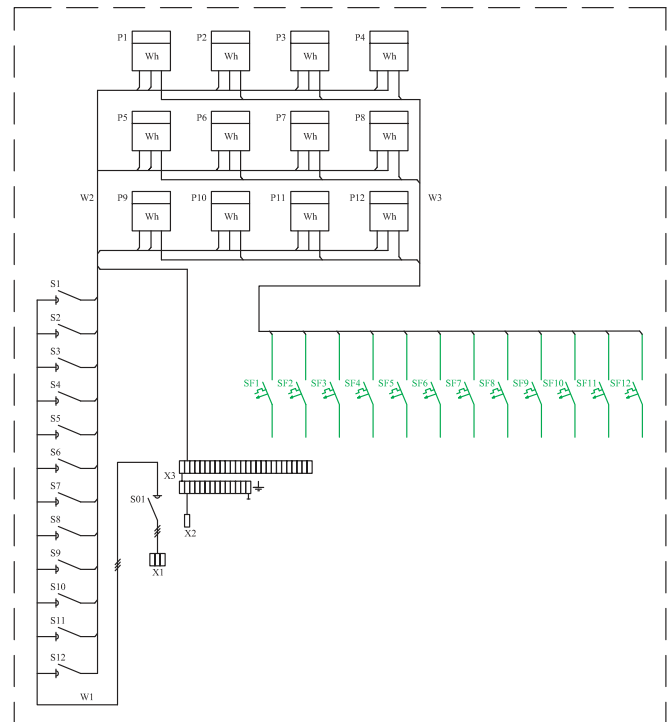


## Principshēmas elementu apzīmējumi:

- P, Wh – Trīsfāžu aktīvās elektroenerģijas skaitītājs  
SF – Trīsfāžu modulārais aizsardzības automāts no 16A līdz 63A  
S – Trīsfāžu modulārais DIN svirslēdzis 3P 63A  
X1, X2 – Pirmsuzskaites spaiļi L1, L2, L3, N PE no 6mm<sup>2</sup> līdz 95mm<sup>2</sup>  
X3 – Pēcuzskaites PE+N klemju bloks no 1,5mm<sup>2</sup> līdz 35mm<sup>2</sup>

- X1 – 95mm<sup>2</sup>  
X2 – 95mm<sup>2</sup>  
X3 – 35mm<sup>2</sup>

## Sadalnes U8-12 principshēma:



## Sadalnes U8-12 pamatkomplektācija:

- Sadalnes korpuss 1240x790x250mm
- Trīsfāžu modulārais DIN svirslēdzis 3P 63A
- Plombēšanas ekrāns
- Montāžas plate vienfāzes un trīsfāžu elektroenerģijas skaitītājiem
- Pirmsuzskaites tranzītspaiļi diviem kabeļiem no 6mm<sup>2</sup> līdz 70mm<sup>2</sup>.
- Pēcuzskaites PE N spaiļu bloks no 1,5mm<sup>2</sup> līdz 35mm<sup>2</sup> – 1gab.
- Sashēlots 10mm<sup>2</sup> vadojums līdz 63A ar āderuzgaļiem
- Sadalnes dokumentācija.

## Sadalnes U8-12 papildkomplektācija:

- Modulis kabeļu, uzskaites sadalnei gabarīts 8 – KhM8 sk. 62.lapu
- Pamatne sadalnēm ar gabarītu 8 – P8 sk. 12.lapu
- Cokols h400mm sadalnei ar gabarītu 8 – C8/400 sk. 24.lapu
- Pienākošo un aizejošo kabeļu noseškārba sadalnēm ar gabarītu 8 – NU8 sk. 67.lapu
- Jumts ar kabeļu izvadu uz augšu sadales ar gabarītu 8 – JU8 sk.69.lapu
- Detaļu komplekts sadalnes stiprināšanai pie sienas – KS sk. 26.lapu

Sadalnes apzīmējums:

## U9-15

### Sadalne U9-15 ir analoga sadalnei DS15-1/15

Sadalne U9-15 ir paredzēta elektroenerģijas pieņemšanai un uzskaitēi, kā arī aizsardzībai no pārslodzes un īsslēguma strāvām tīklos ar spriegumu 400/230V. Sadalne izgatavota atbilstoši EN 60439 prasībām un marķēta ar CE zīmi. Sadalnes korpuss ir izgatavots no cinkota 1.5mm bieza tērauda loksnes (klase C4, SFS EN-ISO 12944-2). Tērauda loksne pārklāta ar UV izturīgu cinka pārklājumu. Cinka pārklājuma biežums  $\geq 42 \mu\text{m}$ . Sadalnes korpusa kalpošanas laiks 30 gadi, ievērojot ekspluatācijas noteikumus, darba režīmu un vides apstākļus.

Sadalnes U9-15 rasējumi:

Sadalnes U9-15 tehniskie parametri:



Nominālais spriegums 400V

Nominālā strāva 63A

Frekvence 50 Hz

Aizsardzības pakāpe IP43

Aizsardzības pakāpe ar atvērtām durvīm IP21

Augstums 1240 mm

Platums 1050 mm

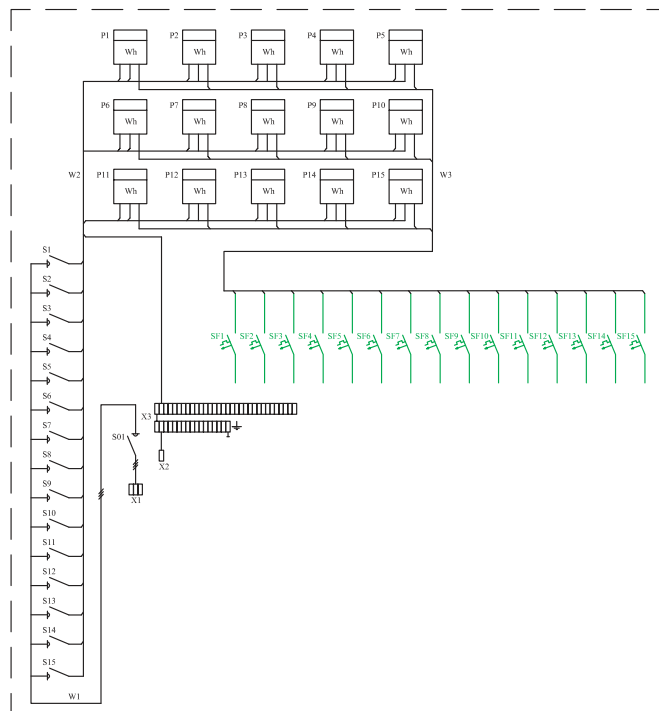
Dziļums 250 mm

## Principshēmas elementu apzīmējumi:

- P, Wh – Trīsfāžu aktīvās elektroenerģijas skaitītājs  
SF – Trīsfāžu modulārais aizsardzības automāts no 16A līdz 63A  
S – Trīsfāžu modulārais DIN svirslēdzis 3P 63A  
X1, X2 – Pirmsuzskaites spaiļi L1, L2, L3, N PE no 6mm<sup>2</sup> līdz 95mm<sup>2</sup>  
X3 – Pēcuzskaites PE+N klemju bloks no 1,5mm<sup>2</sup> līdz 35mm<sup>2</sup>

- X1 – 95mm<sup>2</sup>  
X2 – 95mm<sup>2</sup>  
X3 – 35mm<sup>2</sup>

## Sadalnes U9-15 principshēma:



## Sadalnes U9-15 pamatkomplektācija:

- Sadalnes korpuss 1240x1050x250mm
- Trīsfāžu modulārais DIN svirslēdzis 3P 63A
- Plombēšanas ekrāns
- Montāžas plāte vienfāzes un trīsfāžu elektroenerģijas skaitītājiem
- Pirmsuzskaites tranzītspaiļi diviem kabeļiem no 6mm<sup>2</sup> līdz 70mm<sup>2</sup>.
- Pēcuzskaites PE N spaiļu bloks no 1,5mm<sup>2</sup> līdz 35mm<sup>2</sup> – 1gab.
- Sashēlots 10mm<sup>2</sup> vadojums līdz 63A ar āderuzgaļiem
- Sadalnes dokumentācija.

## Sadalnes U9-15 papildkomplektācija:

- Modulis kabeļu, uzskaites sadalnei gabarīts 9 – KhM9 sk. 64.lapu
- Pamatne sadalnēm ar gabarītu 9 – P9 sk. 13.lapu
- Cokols h400mm sadalnei ar gabarītu 9 – C9/400 sk. 25.lapu
- Pienākošo un aizejošo kabeļu noseškārba sadalnēm ar gabarītu 9 – NU9 sk. 68.lapu
- Jumts ar kabeļu izvadu uz augšu sadales ar gabarītu 9 – JU9 sk. 69.lapu
- Detaļu komplekts sadalnes stiprināšanai pie sienas – KS sk. 26.lapu

Sadalnes apzīmējums:

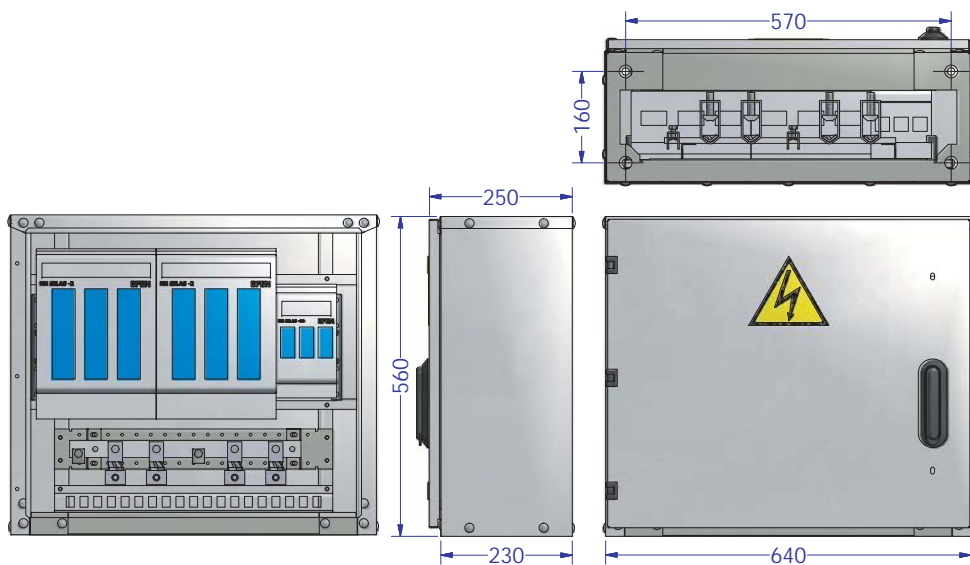
# KhM5

## Sadalne KhM5 ir analoga sadalnei KM

Kabeļu komutācijas modulis KhM5 ir paredzēta elektroenerģijas pieņemšanai un sadalei, kā arī aizsardzībai no pārslodzes un īsslēguma strāvām tīklos ar spriegumu 400/230 V. Sadalne izgatavota atbilstoši EN 60439 prasībām un marķēta ar CE zīmi. Sadalnes korpuss ir izgatavots no cinkota 1.5 mm bieza tērauda loksnes (klase C4, SFS EN-ISO 12944-2). Tērauda loksne pārklāta ar UV izturīgu cinka pārklājumu. Cinka pārklājuma biezums  $\geq 42 \mu\text{m}$ . Sadalnes korpusa kalpošanas laiks 30 gadi, ievērojot ekspluatācijas noteikumus, darba režīmu un vides apstākļus.

Sadalnes KhM5 rasējumi:

Sadalnes KhM5 tehniskie parametri:



Nominālais spriegums 400V

Nominālā strāva 400A

Frekvence 50 Hz

Aizsardzības pakāpe IP43

Aizsardzības pakāpe ar atvērtām durvīm IP21

Augstums 560 mm

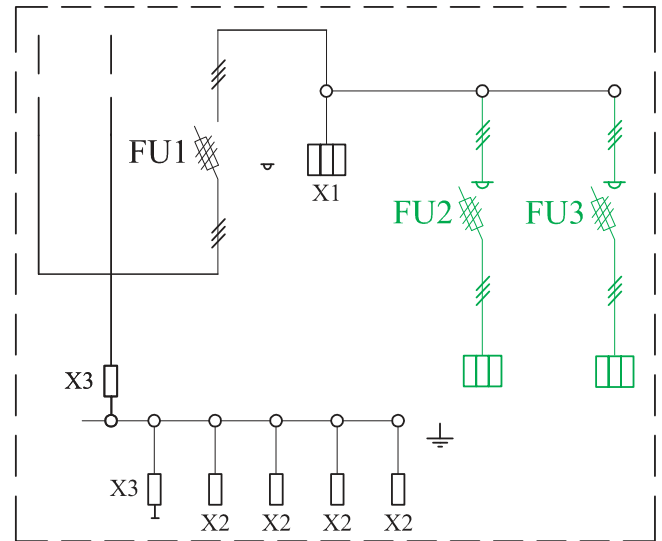
Platums 640 mm

Dziļums 250 mm

## Principshēmas elementu apzīmējumi:

- FU1 – Drošinātājslēdzis, horizontālais  
60 mm kopņu sistēmai, NH02  
 $I_{nom}=400A$
- FU2– Drošinātājslēdzis, horizontālais  
60 mm kopņu sistēmai, NH02  
 $I_{nom}=400A$
- FU3– Drošinātājslēdzis, horizontālais  
60 mm kopņu sistēmai, NH00  
 $I_{nom}=160A$

## Sadalnes KhM5 principshēma:



X2 – 240mm<sup>2</sup>

X3 – 70mm<sup>2</sup>

## Sadalnes KhM5 pamatkomplektācija:

- Sadalnes korpuss 560x640x250mm
- Drošinātājslēdzis, horizontālais 60 mm kopņu sistēmai, NH02  $I_{nom}=400 A(39087-0000)$
- Vieta horizontālam drošinātājslēdzim, NH2
- Vieta horizontālam drošinātājslēdzim, NH00
- Kopņu sistēma 60mm 400A
- Spaiļes kabeljiem no 35 mm<sup>2</sup> līdz 240mm<sup>2</sup> .
- PE N kopne ar spailēm no 35 mm<sup>2</sup> līdz 240mm<sup>2</sup>

## Sadalnes KhM5 papildkomplektācija:

- EFEN drošinātājslēdzis, horizontālais 60 mm kopņu sistēmai, NH02  $I_{nom}=400A$  (39070-0000)
- EFEN drošinātājslēdzis, horizontālais 60 mm kopņu sistēmai, NH00  $I_{nom}=160A$  (39050-0000)
- Pamatne sadalnēm ar gabarītu 5 – P5 sk. 10.lapu
- Cokols h400mm sadalnei ar gabarītu 5 – C5/400 sk. 22.lapu
- Detaļu komplekts KhM5 stiprināšanai pie sienas – KS sk. 26.lapu
- Pienākošo un aizejošo kabeļu nosegkārba sadalnēm ar gabarītu 5, NU5

Sadalnes apzīmējums:

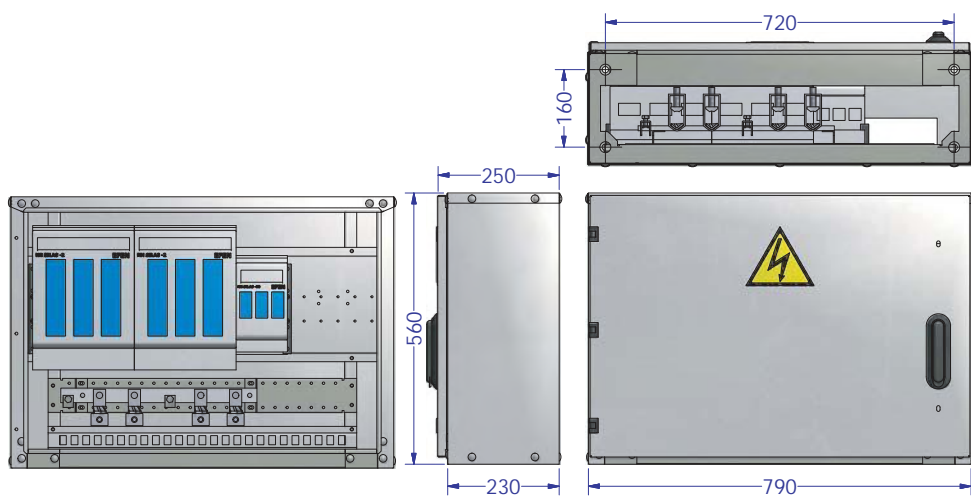
# KhM8

## Sadalne KhM8 ir analoga sadalnei KM-1

Kabeļu komutācijas modulis KhM8 ir paredzēta elektroenerģijas pieņemšanai un sadalei, kā arī aizsardzībai no pārslodzes un īsslēguma strāvām tīklos ar spriegumu 400/230 V. Sadalne izgatavota atbilstoši EN 60439 prasībām un marķēta ar CE zīmi. Sadalnes korpuss ir izgatavots no cinkota 1.5 mm bieza tērauda loksnes (klase C4, SFS EN-ISO 12944-2). Tērauda loksne pārklāta ar UV izturīgu cinka pārklājumu. Cinka pārklājuma biezums  $\geq 42 \mu\text{m}$ . Sadalnes korpusa kalpošanas laiks 30 gadi, ievērojot ekspluatācijas noteikumus, darba režīmu un vides apstākļus.

Sadalnes KhM8 rasējumi:

Sadalnes KhM8 tehniskie parametri:



Nominālais spriegums 400V

Nominālā strāva 400A

Frekvence 50 Hz

Aizsardzības pakāpe IP43

Aizsardzības pakāpe ar atvērtām durvīm IP21

Augstums 560 mm

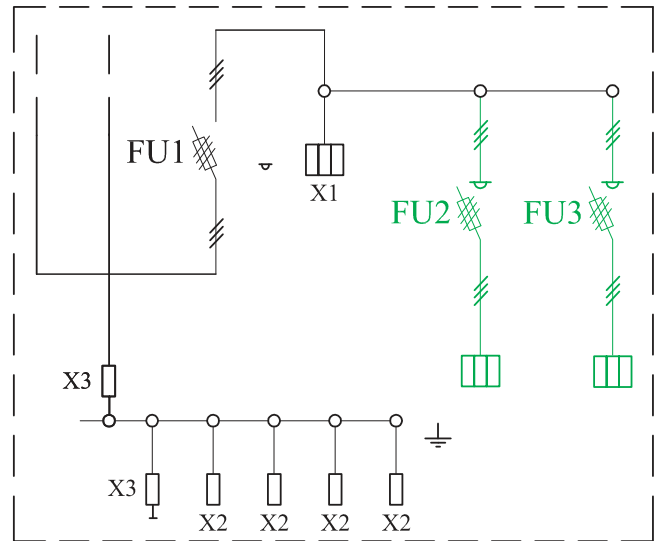
Platums 790 mm

Dziļums 250 mm

## Principshēmas elementu apzīmējumi:

- FU1 – Drošinātājslēdzis, horizontālais  
60mm kopņu sistēmai, NH02  
 $I_{nom}=400A$
- FU2– Drošinātājslēdzis, horizontālais  
60mm kopņu sistēmai, NH02  
 $I_{nom}=400A$
- FU3– Drošinātājslēdzis, horizontālais  
60mm kopņu sistēmai, NH00  
 $I_{nom}=160A$

## Sadalnes KhM8 principshēma:



X2 – 240mm<sup>2</sup>

X3 – 70mm<sup>2</sup>

## Sadalnes KhM8 pamatkomplektācija:

- Sadalnes korpuss 560x790x250mm
- Drošinātājslēdzis, horizontālais 60mm kopņu sistēmai, NH02  $I_{nom} = 400 A$ (39087-0000)
- Vieta horizontālam drošinātājslēdzim, NH2
- Vieta horizontālam drošinātājslēdzim, NH00
- Kopņu sistēma 60mm 400A
- Spaiļes kabeljiem no 35 mm<sup>2</sup> līdz 240mm<sup>2</sup> .
- PE N kopne ar spailēm no 35 mm<sup>2</sup> līdz 240mm<sup>2</sup>

## Sadalnes KhM8 papildkomplektācija:

- EFEN drošinātājslēdzis, horizontālais 60mm kopņu sistēmai, NH02  $I_{nom} = 400A$  (39070-0000)
- EFEN drošinātājslēdzis, horizontālais 60mm kopņu sistēmai, NH00  $I_{nom} = 160A$  (39050-0000)
- Pamatne sadalnēm ar gabarītu 8 – P8 sk. 12.lapu
- Cokols h400mm sadalnei ar gabarītu 8 – C8/400 sk. 24.lapu
- Detaļu komplekts KhM8 stiprināšanai pie sienas – KS sk. 26.lapu
- Pienākošo un aizejošo kabeļu nosegkārba sadalnēm ar gabarītu 8, NU8

Sadalnes apzīmējums:

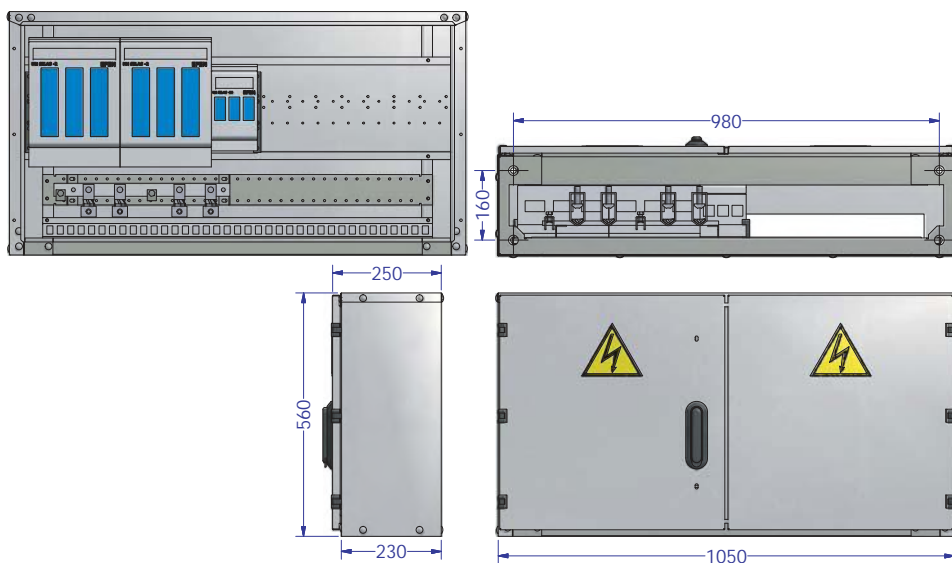
# KhM9

## Sadalne KhM9 ir analoga sadalnei KM-2

Kabeļu komutācijas modulis KhM9 ir paredzēta elektroenerģijas pieņemšanai un sadalei, kā arī aizsardzībai no pārslodzes un īsslēguma strāvām tīklos ar spriegumu 400/230 V. Sadalne izgatavota atbilstoši EN 60439 prasībām un marķēta ar CE zīmi. Sadalnes korpuss ir izgatavots no cinkota 1.5 mm bieža tērauda loksnes (klase C4, SFS EN-ISO 12944-2). Tērauda loksne pārklāta ar UV izturīgu cinka pārklājumu. Cinka pārklājuma biežums  $\geq 42 \mu\text{m}$ . Sadalnes korpusa kalpošanas laiks 30 gadi, ievērojot ekspluatācijas noteikumus, darba režīmu un vides apstākļus.

Sadalnes KhM9 rasējumi:

Sadalnes KhM9 tehniskie parametri:



Nominālais spriegums 400V

Nominālā strāva 400A

Frekvence 50 Hz

Aizsardzības pakāpe IP43

Aizsardzības pakāpe ar atvērtām durvīm IP21

Augstums 560 mm

Platums 1050 mm

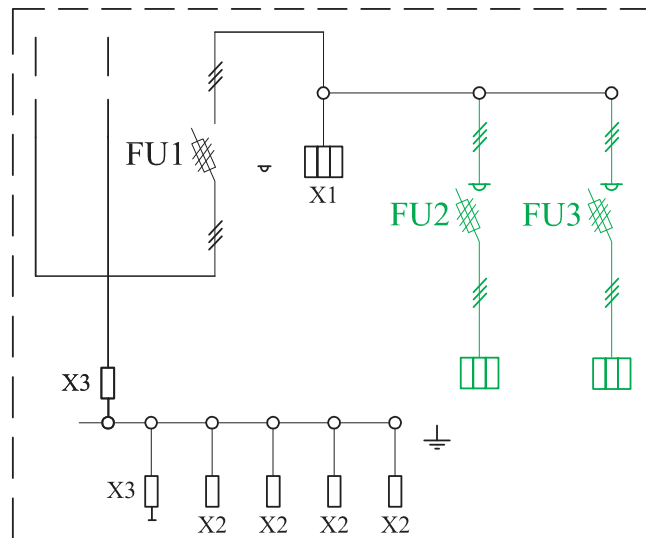
Dziļums 250 mm



## Principshēmas elementu apzīmējumi:

- FU1 – Drošinātājslēdzis, horizontālais  
60 mm kopņu sistēmai, NH02  
 $I_{nom}=400A$
- FU2– Drošinātājslēdzis, horizontālais  
60 mm kopņu sistēmai, NH02  
 $I_{nom}=400A$
- FU3– Drošinātājslēdzis, horizontālais  
60 mm kopņu sistēmai, NH00  
 $I_{nom}=160A$

## Sadalnes KhM9 principshēma:



X2 – 240mm<sup>2</sup>

X3 – 70mm<sup>2</sup>

## Sadalnes KhM9 pamatkomplektācija:

- Sadalnes korpuss 560x1050x250 mm
- Drošinātājslēdzis, horizontālais 60 mm kopņu sistēmai, NH02  $I_{nom}=400 A$ (39087-0000)
- Vieta horizontālam drošinātājslēdzim, NH2
- Vieta horizontālam drošinātājslēdzim, NH00
- Kopņu sistēma 60 mm 400A
- Spaiļes kabeljiem no 35 mm<sup>2</sup> līdz 240 mm<sup>2</sup> .
- PE N kopne ar spailēm no 35 mm<sup>2</sup> līdz 240mm<sup>2</sup>

## Sadalnes KhM9 papildkomplektācija:

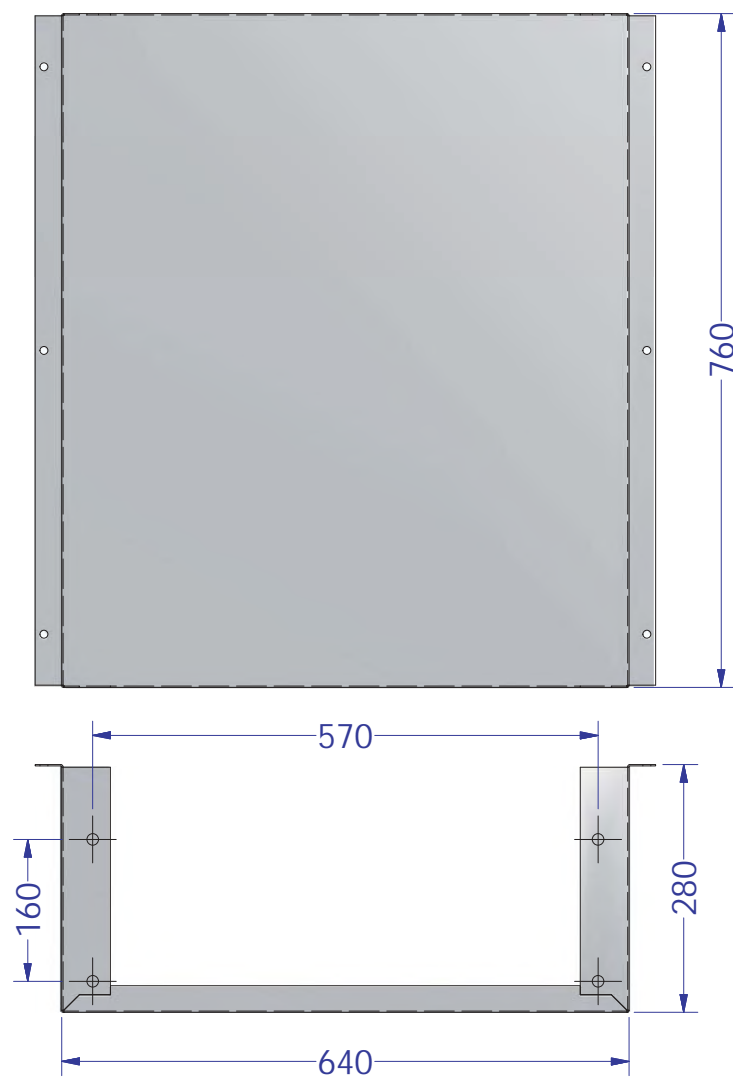
- EFEN drošinātājslēdzis, horizontālais 60 mm kopņu sistēmai, NH02  $I_{nom}=400A$  (39070-0000)
- EFEN drošinātājslēdzis, horizontālais 60 mm kopņu sistēmai, NH00  $I_{nom}=160A$  (39050-0000)
- Pamatne sadalnēm ar gabarītu 9 – P9 sk. 13.lapu
- Cokols h400mm sadalnei ar gabarītu 9 – C9/400 sk. 25.lapu
- Detaļu komplekts KhM9 stiprināšanai pie sienas – KS sk. 26.lapu
- Pienākošo un aizejošo kabeļu nosegkārba sadalnēm ar gabarītu 9, NU9

Apzīmējums:

# NU5

Nosegkārbas NU5 ir paredzēts sadalēm U5-4, U5-5, U5-6, U5-8, U5-9 un modulim KhM5

Nosegkārbas NU5 rasējumi:

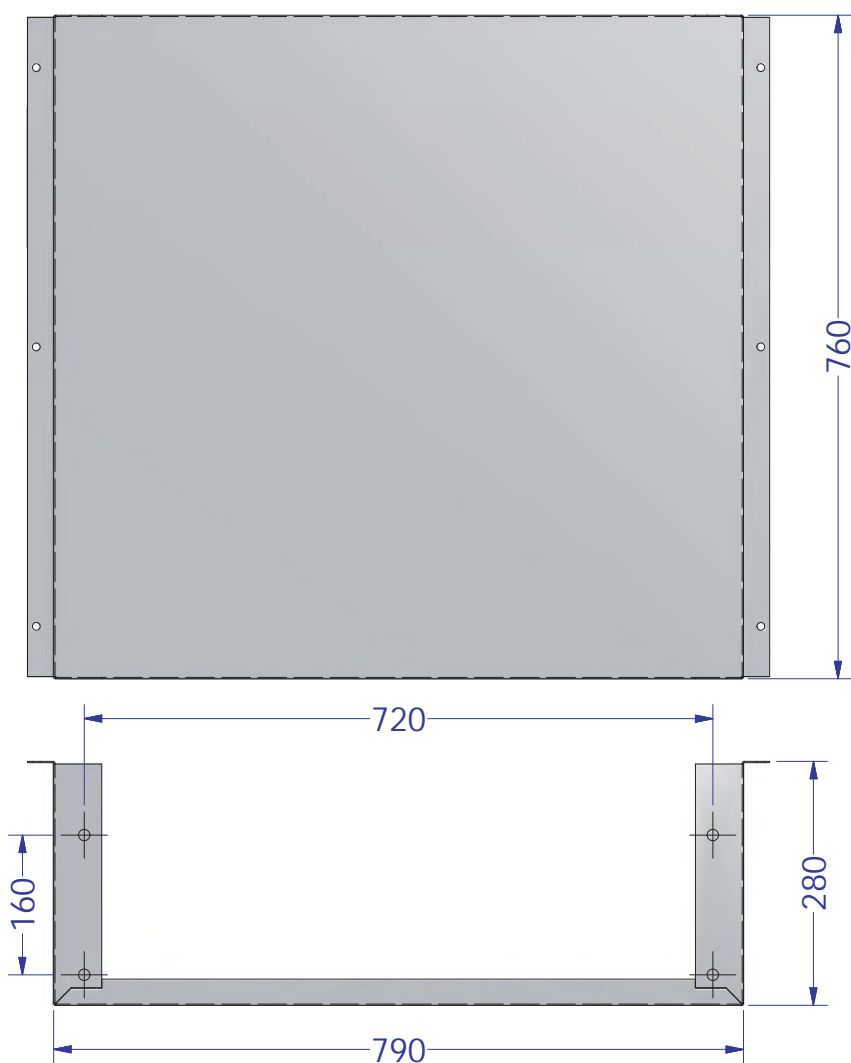


Apzīmējums:

# NU8

Nosegkārbas U8-K ir paredzēts sadalēm U8-6/3f, U8-11, U8-12, U5-8 un modulim KhM8

Nosegkārbas NU8 rasējumi:

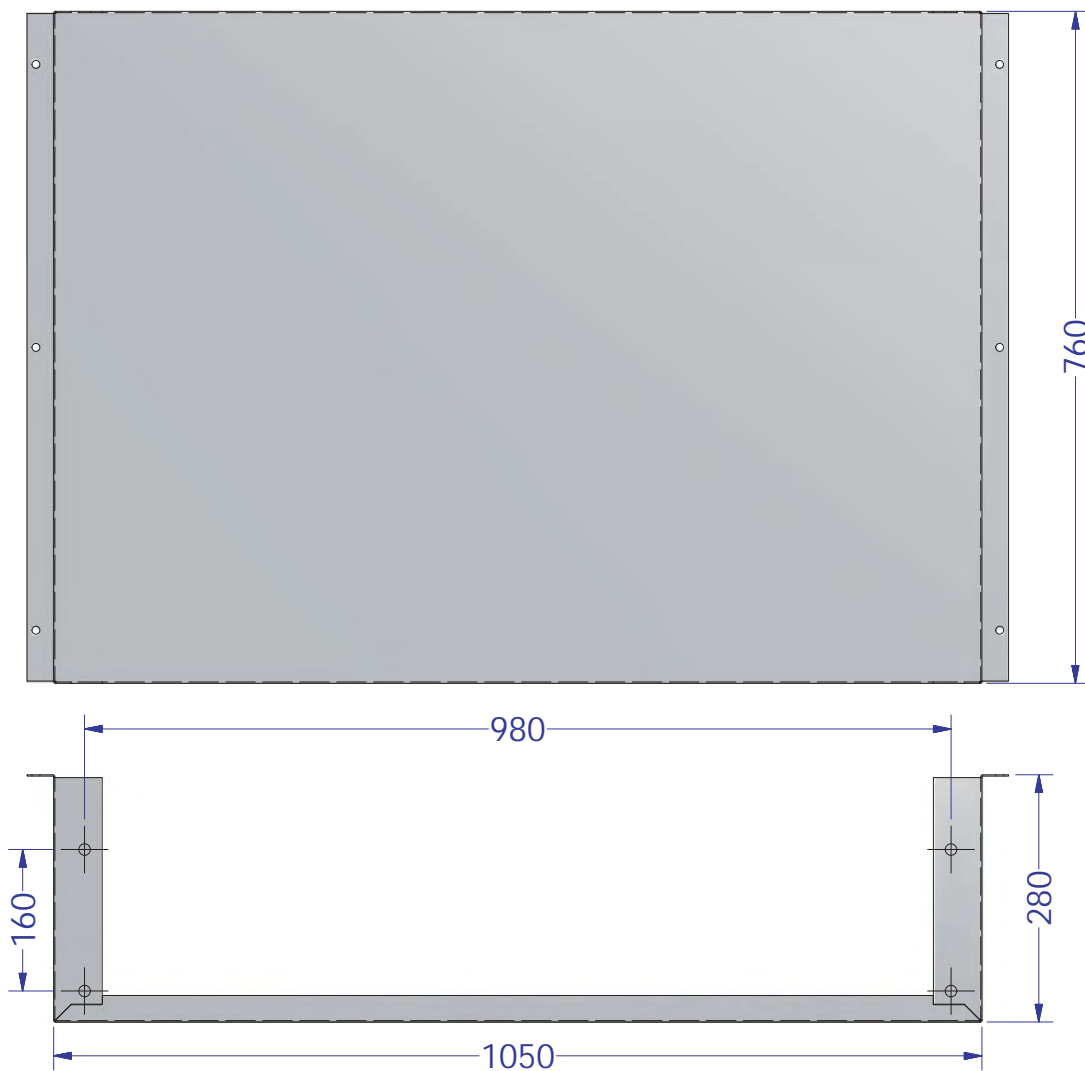


Apzīmējums:

# NU9

Nasegkārba NU9 ir paredzēts sadali U9-15 un modulim KhM9

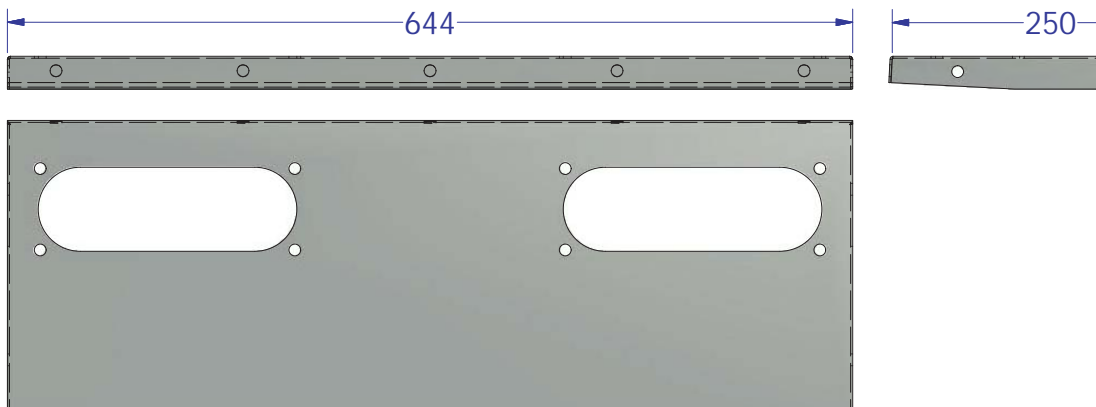
Nasegkārbas NU9 rasējumi:



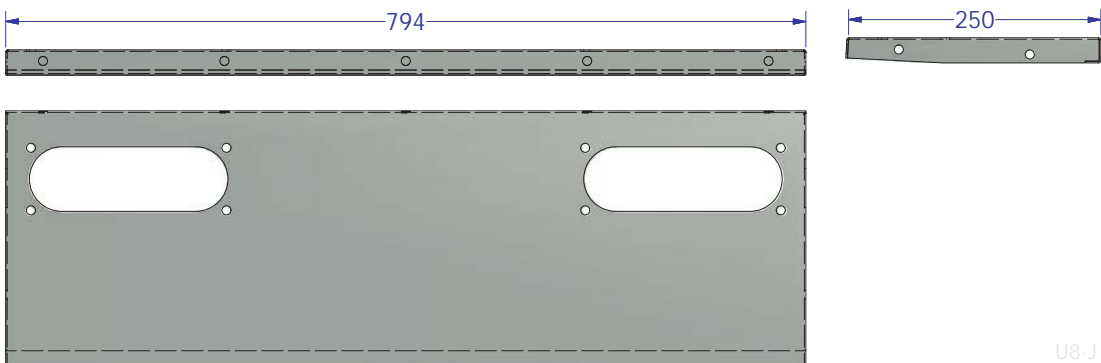
Sadalnes apzīmējums

# JU5; JU8; JU9

Sadalnes JU5 rasējumi:

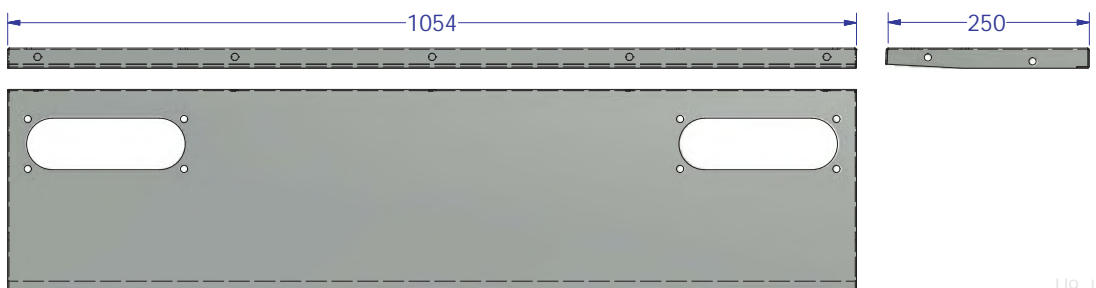


Sadalnes JU8 rasējumi:



U8-J

Sadalnes JU9 rasējumi:



U9 J



## 4. Daļa

Uzskaites, kabeļu un  
uzskaites/ kabeļu  
sadalnes

Sadalnes apzīmējums:

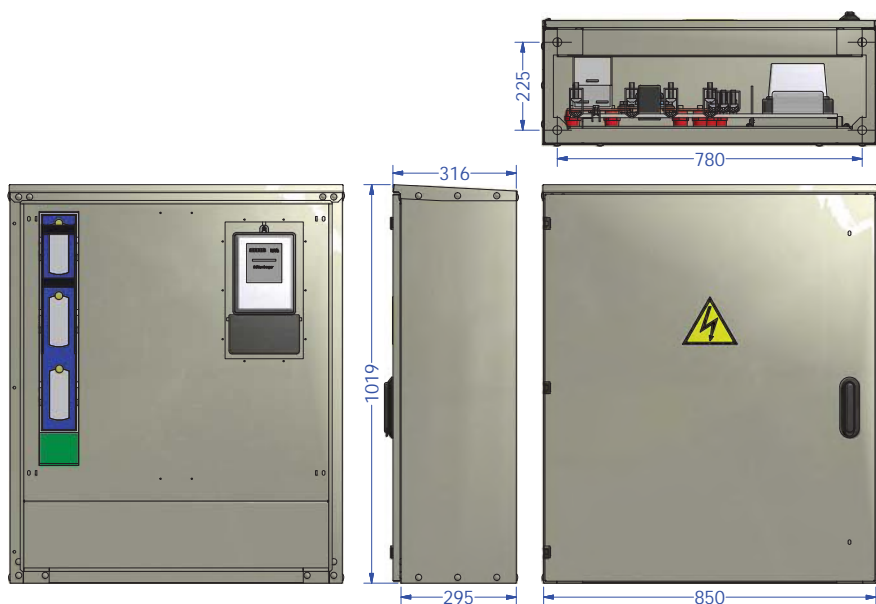
## U6-1/400

### Sadalne U6-1/400 ir analoga sadalnei USR-400-X/5

Sadalne U6-1/400 ir paredzēta elektroenerģijas pieņemšanai un uzskaitēi, kā arī aizsardzībai no pārslodzes un īsslēguma strāvām tīklos ar spriegumu 400/230V. Sadalne izgatavota atbilstoši EN 60439 prasībām un marķēta ar CE zīmi. Sadalnes korpuss ir izgatavots no cinkota 1.5mm bieza tērauda loksnes (klase C4, SFS EN-ISO 12944-2). Tērauda loksne pārklāta ar UV izturīgu cinka pārklājumu. Cinka pārklājuma biežums  $\geq 42 \mu\text{m}$ . Sadalnes korpusa kalpošanas laiks 30 gadi, ievērojot ekspluatācijas noteikumus, darba režīmu un vides apstākļus.

Sadalnes U6-1/400 rasējumi:

Sadalnes U6-1/400 tehniskie parametri:



Nominālais spriegums 400V

Nominālā strāva 400A

Frekvence 50 Hz

Aizsardzības pakāpe IP43

Aizsardzības pakāpe ar atvērtām durvīm IP21

Augstums 1019 mm

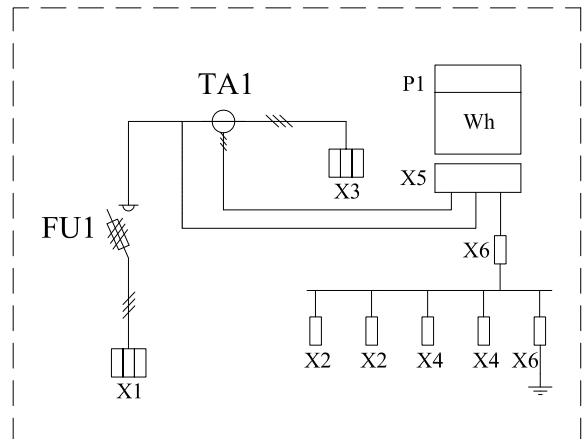
Platums 850 mm

Dziļums 316 mm

## Principshēmas elementu apzīmējumi:

- P1, Wh – Vieta trīsfāžu elektroenerģijas skaitītājam
- FU1 – Vieta drošinātājslēdzim uz 185 mm kopņu sistēmas, NH2<sub>inom</sub>=400 A
- TA1 – Vieta uz kopnes liekamie strāvmāiņiem
- X1 – Pirmsuzskaites spaiļi L1, L2, L3, kabeļiem no 16 mm<sup>2</sup> līdz 240 mm<sup>2</sup>
- X2, X4, X6 – Pēcuzskaites PE+N klemju bloks no 1.5 mm<sup>2</sup> līdz 35 mm<sup>2</sup>
- X3 – Pēcuzskaites spaiļi L1, L2, L3, kabeļiem no 16 mm<sup>2</sup> līdz 240 mm<sup>2</sup>.

## Sadalnes U6-1/400 principshēma:



- X1 – 240 mm<sup>2</sup>
- X2 – 240 mm<sup>2</sup>
- X3 – 240 mm<sup>2</sup>
- X4 – 240 mm<sup>2</sup>
- X5 – 240 mm<sup>2</sup>
- X6 – 35 mm<sup>2</sup>

## Sadalnes U6-1/400 pamatkomplektācija:

- Sadalnes korpuss 1019x850x316 mm – 1 gab.
- Plombēšanas ekrāns – 1 gab.
- 185 mm 400 A Al kopņu sistēma ar M12 iepresētiem uzgriežņiem
- Montāžas plāte trīsfāžu elektroenerģijas skaitītājiem – 1 gab..
- Pirmsuzskaites spaiļi L1, L2, L3, kabeļiem no 25 mm<sup>2</sup> līdz 240 mm<sup>2</sup>
- Pēcuzskaites PE+N klemju bloks no 1.5 mm<sup>2</sup> līdz 35 mm<sup>2</sup>
- Pēcuzskaites spaiļi L1, L2, L3, kabeļiem no 25 mm<sup>2</sup> līdz 240 mm<sup>2</sup>.
- Mērmaiņu komutācijas kārbā
- Sadalnes dokumentācija
- Drošinātājslēdzis un strāvmāiņi nav iekļauti pamatkomplektācijā.

## Sadalnes U6-1/400 papildkomplektācija:

- Pamatne sadalnēm ar gabarītu – P6 sk. 11. lapu
- Stiprinājumi sadalnes montāžai pie sienas un savstarpējai saskrūvēšanai – KS-4 sk. 26. lapu
- Cokols h400 mm K6 sadalnēm C6/400 sk. 23. lapu
- Vertikālais blokslēdzis NH2 400 A/185 mm, V spaiļi 3x240 mm<sup>2</sup> (38025-056E)
- Vertikālais blokslēdzis NH00 160 A/185 mm ar adapteri, V spaiļi 3x70 mm<sup>2</sup> (38064-0020LV)
- Adapters divu NH00/185 mm drošinātājslēdžu stiprināšanai uz kopnes (36398-0010)
- Strāvmāiņi E3-W1-3 .../5 2.5 VA KL.0.5 S + verifik.



Sadalnes apzīmējums:

## U6-1/630

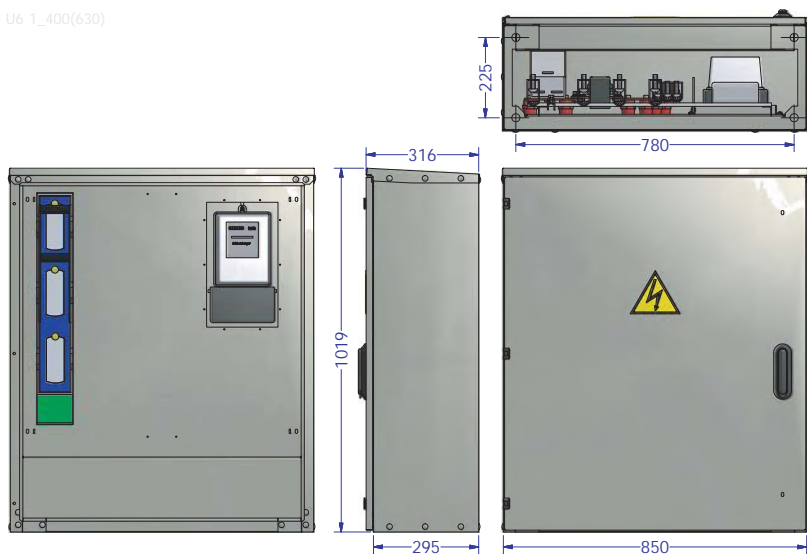
### Sadalne U6-1/630 ir analoga sadalnei USR-630-X/5

Sadalne U6-1/630 ir paredzēta elektroenerģijas pieņemšanai un uzskaitēi, kā arī aizsardzībai no pārslodzes un īsslēguma strāvām tīklos ar spriegumu 400/230V. Sadalne izgatavota atbilstoši EN 60439 prasībām un marķēta ar CE zīmi. Sadalnes korpuss ir izgatavots no cinkota 1.5mm bieza tērauda loksnes (klase C4, SFS EN-ISO 12944-2). Tērauda loksne pārklāta ar UV izturīgu cinka pārklājumu. Cinka pārklājuma biežums  $\geq 42 \mu\text{m}$ . Sadalnes korpusa kalpošanas laiks 30 gadi, ievērojot ekspluatācijas noteikumus, darba režīmu un vides apstākļus.

Sadalnes U6-1/630 rasējumi:

Sadalnes U6-1/630 tehniskie parametri:

U6\_1\_400(630)



Nominālais spriegums 400V

Nominālā strāva 630A

Frekvence 50Hz

Aizsardzības pakāpe IP43

Aizsardzības pakāpe ar atvērtām durvīm IP21

Augstums 1019mm

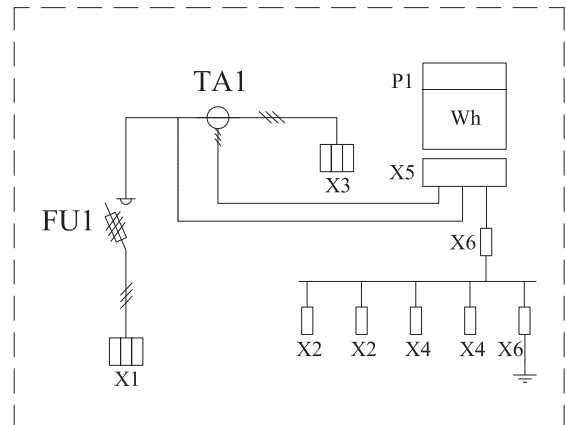
Platums 850mm

Dziļums 316mm

## Principshēmas elementu apzīmējumi:

- P1, Wh – Vieta trīsfāžu elektroenerģijas skaitītājam
- FU1 – Vieta drošinātājslēdzim uz 185 mm kopņu sistēmas,  $NH2_{in\text{om}}=400\text{A}$
- TA1 – Vieta uz kopnes liekamie strāvmaiņiem
- X1 – Pirmsuzskaites spaide L1, L2, L3, kabeļiem no  $16\text{mm}^2$  līdz  $240\text{mm}^2$
- X2,X4,X6 – Pēcuzskaites PE+N klemju bloks no  $1.5\text{mm}^2$  līdz  $35\text{mm}^2$
- X3 – Pēcuzskaites spaiļes L1, L2, L3, kabeļiem no  $16\text{mm}^2$  līdz  $240\text{mm}^2$ .

## Sadalnes U6-1/630 principshēma:



- X1 –  $240\text{mm}^2$
- X2 –  $240\text{mm}^2$
- X3 –  $240\text{mm}^2$
- X4 –  $240\text{mm}^2$
- X6 –  $35\text{mm}^2$

## Sadalnes U6-1/630 pamatkomplektācija:

- Sadalnes korpuss  $1019 \times 850 \times 316\text{ mm}$  – 1gab.
- Plombēšanas ekrāns – 1gab.
- $185\text{ mm}$   $630\text{ A}$  Al kopņu sistēma ar M12 iepresētiem uzgriežņiem
- Montāžas plate trīsfāžu elektroenerģijas skaitītājiem – 1gab..
- Pirmsuzskaites spaide L1, L2, L3, kabeļiem no  $25\text{mm}^2$  līdz  $240\text{mm}^2$
- Pēcuzskaites PE+N klemju bloks no  $1.5\text{mm}^2$  līdz  $35\text{mm}^2$
- Pēcuzskaites spaiļes L1, L2, L3, kabeļiem no  $25\text{mm}^2$  līdz  $240\text{mm}^2$ .
- Mērmaiņu komutācijas kārba
- Sadalnes dokumentācija
- Drošinātāji un strāvmaiņi nav iekļauti pamatkomplektācijā.

## Sadalnes U6-1/630 papildkomplektācija:

- Pamatne sadalnēm ar gabarītu – P6 sk. 11. lapu
- Stiprinājumi sadalnes montāžai pie sienas un savstarpējai saskrūvēšanai – KS-4 sk.26.lapu
- Cokols  $h400\text{ mm}$  K6 sadalnēm C6/400 sk. 23.lapu
- Vertikālais blokslēdzis NH3  $630\text{ A}/185\text{ mm}$ , V spaiļes  $3 \times 240\text{ mm}^2$  (38035-0020)
- Vertikālais blokslēdzis NH00  $160\text{ A}/185\text{ mm}$  ar adapteri, V spaiļes  $3 \times 70\text{ mm}^2$  (38064-0020LV).
- Strāvmainis E3-W1-3 .../5  $2.5\text{ VA KL.0.5S}$  + verifik.

# Sadalne kabeļu, gabarīts 3 ar 185mm kopņu sistēmu

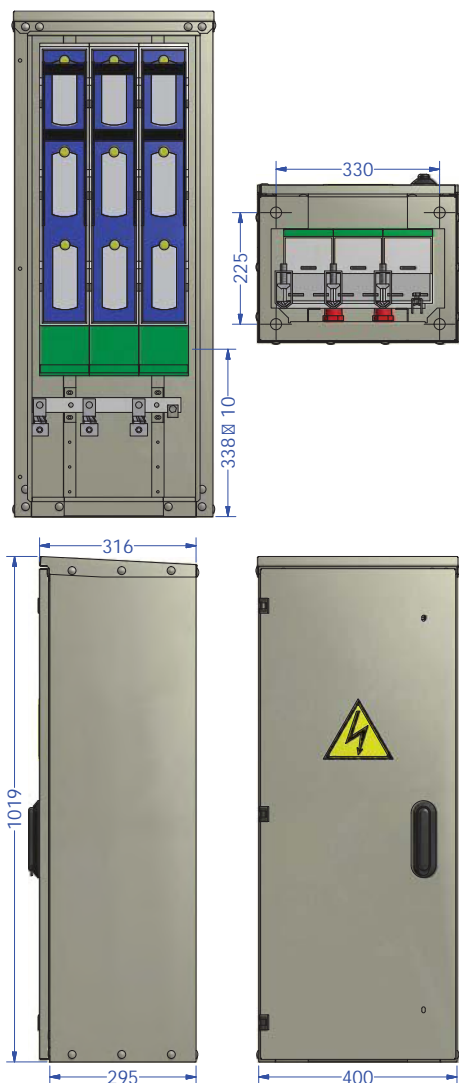
Sadalnes apzīmējums:

# K3

## Sadalne K3 ir analoga sadalnei KKM-2

Kabeļu komutācijas sadale K3 ir paredzēta elektroenerģijas pieņemšanai un sadalei, kā arī aizsardzībai no pārslodzes un īsslēguma strāvām tīklos ar spriegumu 400/230 V. Sadalne izgatavota atbilstoši EN 60439 prasībām un marķēta ar CE zīmi. Sadalnes korpuss ir izgatavots no cinkota 1.5 mm bieza tērauda loksnes (klase C4, SFS EN-ISO 12944-2). Tērauda loksne pārklāta ar UV izturīgu cinka pārklājumu. Cinka pārklājuma biežums  $\geq 42 \mu\text{m}$ . Sadalnes korpusa kalpošanas laiks 30 gadi, ievērojot ekspluatācijas noteikumus, darba režīmu un vides apstākļus.

Sadalnes K3 rasējumi:



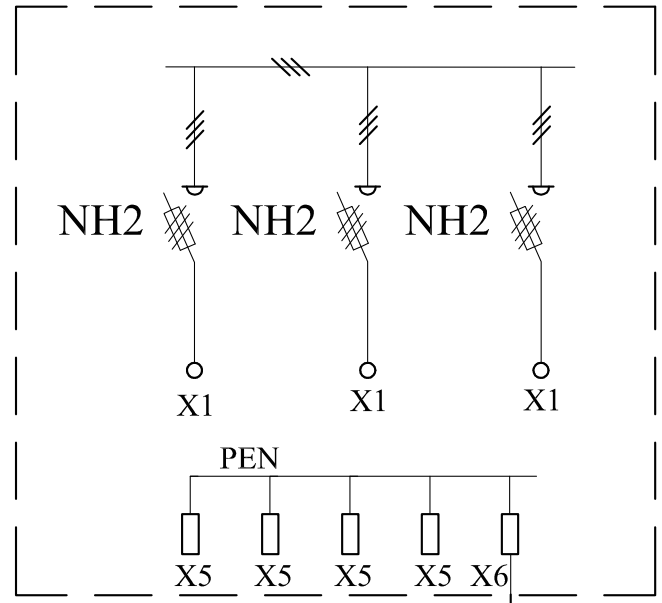
Sadalnes K3 tehniskie parametri:

- Nominālais spriegums 400V
- Nominālā strāva 400A
- Frekvence 50Hz
- Aizsardzības pakāpe IP43
- Aizsardzības pakāpe ar atvērtām durvīm IP21
- Augstums 1019mm
- Platums 400mm
- Dziļums 316mm

## Principshēmas elementu apzīmējumi:

- FU – Vertikālais blokslēdzis 185mm kopņu sistēmai
- X1 – spāile L1, L2, L3, kabeļiem no 25mm<sup>2</sup> līdz 240mm<sup>2</sup>
- X5 – spāile N, kabeļiem no 25mm<sup>2</sup> līdz 240mm<sup>2</sup>
- X6 – spāile PE, kabeļiem no 6mm<sup>2</sup> līdz 70mm<sup>2</sup>

## Sadalnes U5-4 principshēma:



- X1 – 240mm<sup>2</sup>
- X5 – 240mm<sup>2</sup>
- X6 – 70mm<sup>2</sup>

## Sadalnes K3 pamatkomplektācija:

- Sadalnes korpuss 1019x400x316mm
- 185mm 400A Al kopņu sistēma ar M12 iepresētiem uzgriežņiem
- Spāile L1, L2, L3, kabeļiem no 25mm<sup>2</sup> līdz 240mm<sup>2</sup>
- Spāile N, kabeļiem no 25mm<sup>2</sup> līdz 240mm<sup>2</sup>
- Spāile PE, kabeļiem no 6mm<sup>2</sup> līdz 70mm<sup>2</sup>
- Sadalnes dokumentācija
- Drošinātājslēdži nav iekļauti pamatkomplektācijā.

## Sadalnes K3 papildkomplektācija:

- Pamatne sadalnēm ar gabarītu 3 – P3 sk. 8.lapu
- Cokols h400mm sadalnei ar gabarītu 3 – C3/400 sk.20.lapu
- Stiprinājumi sadalnes montāžai pie sienas un savstarpējai saskarvēšanai – KS-4 sk. 26.lapu
- Vertikālais blokslēdzis NH2 400A/185 mm, V spāiles 3x240mm<sup>2</sup> (38025-056E)
- Vertikālais blokslēdzis NH00 160A/185mm ar adapteri, V spāiles 3x70mm<sup>2</sup> (38064-0020LV)
- Adapters divu NH00/185mm drošinātājslēdžu stiprināšanai uz kopnes (36398-0010)
- \*NH2 drošinātāja vietā var montēt 2 gab. NH00 drošinātājslēdžus izmantojot adapteri.

# Sadalne kabeļu, gabarīts 4 ar 185mm kopņu sistēmu

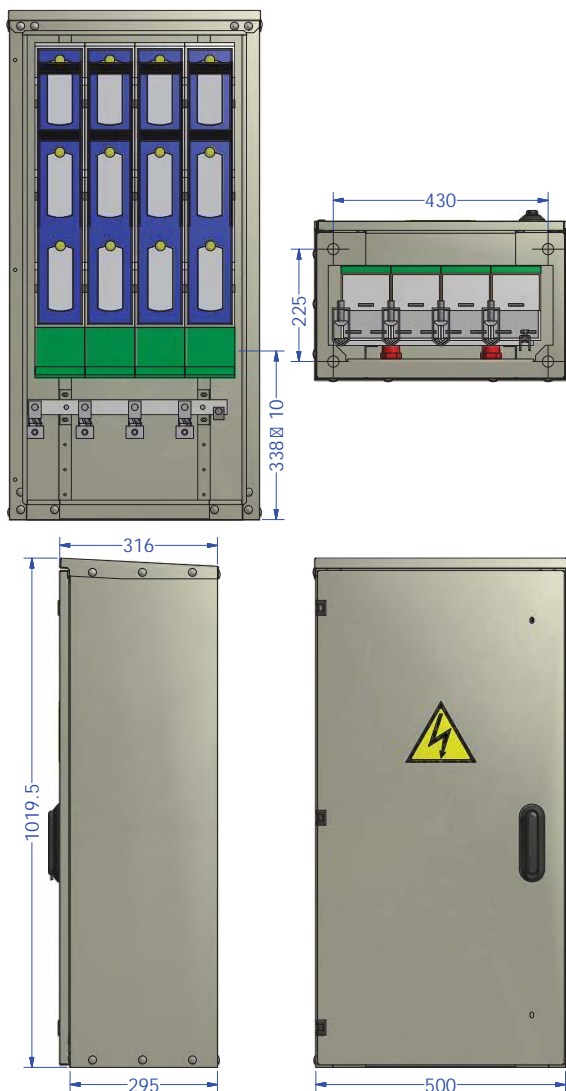
Sadalnes apzīmējums:

## K4

### Sadalne K4 ir analoga sadalnei KKM-4

Kabeļu komutācijas sadale K4 ir paredzēta elektroenerģijas pieņemšanai un sadalei, kā arī aizsardzībai no pārslodzes un īsslēguma strāvām tīklos ar spriegumu 400/230 V. Sadalne izgatavota atbilstoši EN 60439 prasībām un marķēta ar CE zīmi. Sadalnes korpuss ir izgatavots no cinkota 1.5mm bieza tērauda loksnes (klase C4, SFS EN-ISO 12944-2). Tērauda loksne pārklāta ar UV izturīgu cinka pārklājumu. Cinka pārklājuma biežums  $\geq 42 \mu\text{m}$ . Sadalnes korpusa kalpošanas laiks 30 gadi, ievērojot ekspluatācijas noteikumus, darba režīmu un vides apstākļus.

Sadalnes K4 rasējumi:



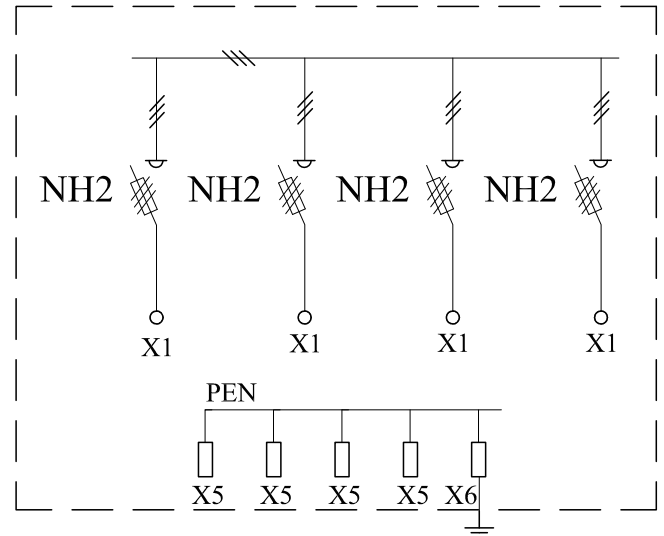
Sadalnes K4 tehniskie parametri:

- Nominālais spriegums 400V
- Nominālā strāva 400A
- Frekvence 50Hz
- Aizsardzības pakāpe IP43
- Aizsardzības pakāpe ar atvērtām durvīm IP21
- Augstums 1019mm
- Platums 500mm
- Dziļums 316mm

## Principshēmas elementu apzīmējumi:

- FU – Vertikālais blokslēdzis 185mm kopņu sistēmai
- X1 – spaide L1, L2, L3, kabeļiem no 25mm<sup>2</sup> līdz 240mm<sup>2</sup>
- X5 – spaide N, kabeļiem no 25mm<sup>2</sup> līdz 240mm<sup>2</sup>
- X6 – spaide PE, kabeļiem no 6mm<sup>2</sup> līdz 70mm<sup>2</sup>

## Sadalnes K4 principshēma:



- X1 – 240mm<sup>2</sup>
- X5 – 240mm<sup>2</sup>
- X6 – 70mm<sup>2</sup>

## Sadalnes K4 pamatkomplektācija:

- Sadalnes korpuss 1019x500x316mm
- 185mm 400A Al kopņu sistēma ar M12 iepresētiem uzgriežņiem
- Spaide L1, L2, L3, kabeļiem no 25mm<sup>2</sup> līdz 240mm<sup>2</sup>
- Spaide N, kabeļiem no 25mm<sup>2</sup> līdz 240mm<sup>2</sup>
- Spaide PE, kabeļiem no 6mm<sup>2</sup> līdz 70mm<sup>2</sup>
- Sadalnes dokumentācija
- Drošinātājslēdži nav iekļauti pamatkomplektācijā.

## Sadalnes K4 papildkomplektācija:

- Pamatne sadalnēm ar gabarītu 4 – P4 sk.9.lapu
- Cokols h400mm sadalnei ar gabarītu 4 – C4/400 sk.21.lapu
- Stiprinājumi sadalnes montāžai pie sienas un savstarpējai saskrūvēšanai – KS-4 sk. 26.lapu
- Vertikālais blokslēdzis NH2 400A/185 mm, V spaiļes 3x240mm<sup>2</sup> (38025-056E)
- Vertikālais blokslēdzis NH00 160A/185 mm ar adapteri, V spaiļes 3x70mm<sup>2</sup> (38064-0020LV)
- Adapters divu NH00/185 mm drošinātājslēdžu stiprināšanai uz kopnes (36398-0010)
- \*NH2 drošinātāja vietā var montēt 2 gab. NH00 drošinātājslēdžus izmantojot adapteri.

# Sadalne kabeļu, gabarīts 6 ar 185 mm kopņu sistēmu

Sadalnes apzīmējums:

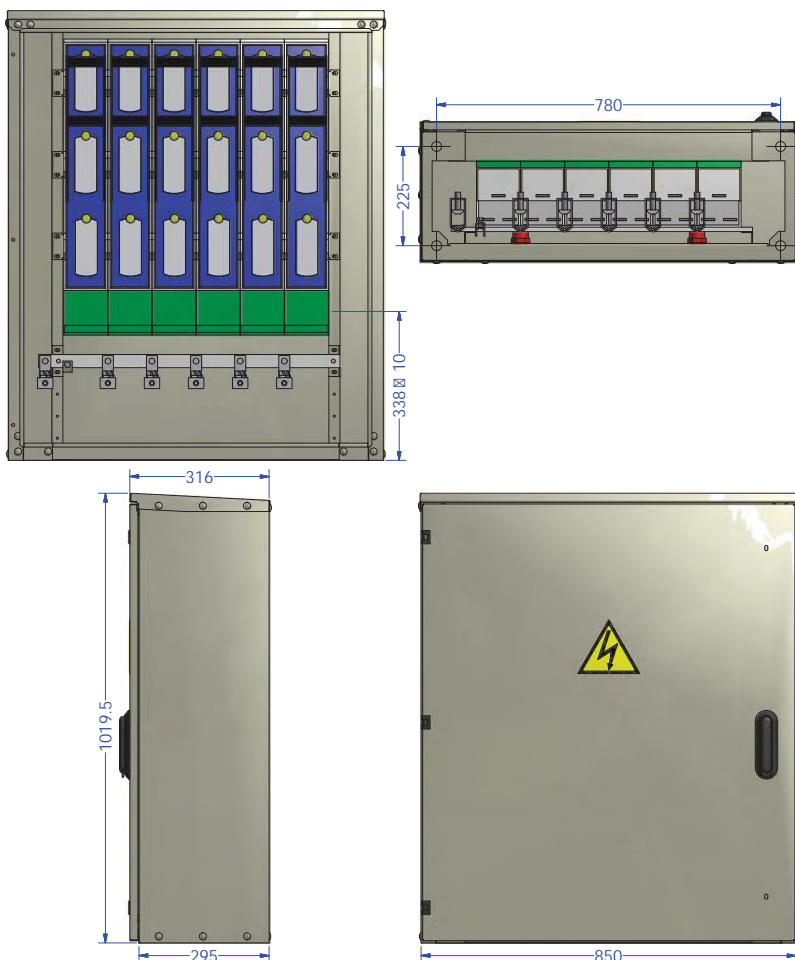
## K6

### Sadalne K6 ir analoga sadalnei KKM-6

Kabeļu komutācijas sadale K6 ir paredzēta elektroenerģijas pieņemšanai un sadalei, kā arī aizsardzībai no pārslodzes un īsslēguma strāvām tīklos ar spriegumu 400/230V. Sadalne izgatavota atbilstoši EN 60439 prasībām un marķēta ar CE zīmi. Sadalnes korpuss ir izgatavots no cinkota 1.5mm bieza tērauda loksnes (klase C4, SFS EN-ISO 12944-2). Tērauda loksne pārklāta ar UV izturīgu cinka pārklājumu. Cinka pārklājuma biežums  $\geq 42 \mu\text{m}$ . Sadalnes korpusa kalpošanas laiks 30 gadi, ievērojot ekspluatācijas noteikumus, darba režīmu un vides apstākļus.

Sadalnes K6 rasējumi:

Sadalnes K6 tehniskie parametri:



Nominālais spriegums 400V

Nominālā strāva 400A

Frekvence 50Hz

Aizsardzības pakāpe IP43

Aizsardzības pakāpe ar atvērtām durvīm IP21

Augstums 1019mm

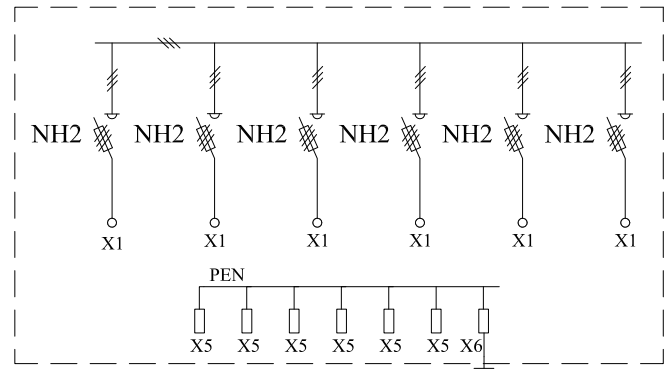
Platums 850mm

Dziļums 316mm

## Principshēmas elementu apzīmējumi:

- FU – Vertikālais blokslēdzis 185mm kopņu sistēmai
- X1 – spāile L1, L2, L3, kabeļiem no 25mm<sup>2</sup> līdz 240mm<sup>2</sup>
- X5 – spāile N, kabeļiem no 25mm<sup>2</sup> līdz 240mm<sup>2</sup>
- X6 – spāile PE, kabeļiem no 6mm<sup>2</sup> līdz 70mm<sup>2</sup>

## Sadalnes K6 principshēma:



X1 – 240mm<sup>2</sup>

X5 – 240mm<sup>2</sup>

X6 – 70mm<sup>2</sup>

## Sadalnes K6 pamatkomplektācija:

- Sadalnes korpuss 1019x500x316mm
- 185mm 400A Al kopņu sistēma ar M12 iepresētiem uzgriežņiem
- Spāile L1, L2, L3, kabeļiem no 25mm<sup>2</sup> līdz 240mm<sup>2</sup>
- Spāile N, kabeļiem no 25mm<sup>2</sup> līdz 240mm<sup>2</sup>
- Spāile PE, kabeļiem no 6mm<sup>2</sup> līdz 70mm<sup>2</sup>
- Sadalnes dokumentācija
- Drošinātājslēdži nav iekļauti pamatkomplektācijā.

## Sadalnes K6 papildkomplektācija:

- Pamatne sadalnēm ar gabarītu 6 – P6 sk.11.lapu
- Cokols h400mm sadalnei ar gabarītu 6 – C6/400 sk.23.lapu
- Stiprinājumi sadalnes montāžai pie sienas un savstarpējai saskrūvēšanai – KS-4 sk. 26.lapu
- Vertikālais blokslēdzis NH2 400A/185 mm, V spāiles 3x240mm<sup>2</sup> (38025-056E)
- Vertikālais blokslēdzis NH00 160A/185mm ar adapteri, V spāiles 3x70mm<sup>2</sup> (38064-0020LV)
- Adapters divu NH00/185mm drošinātājslēdžu stiprināšanai uz kopnes (36398-0010)
- \*NH2 drošinātāja vietā var montēt 2 gab. NH00 drošinātājslēdžus izmantojot adapteri.



# Sadalne kabeļu, gabarīts 1

Sadalnes apzīmējums:

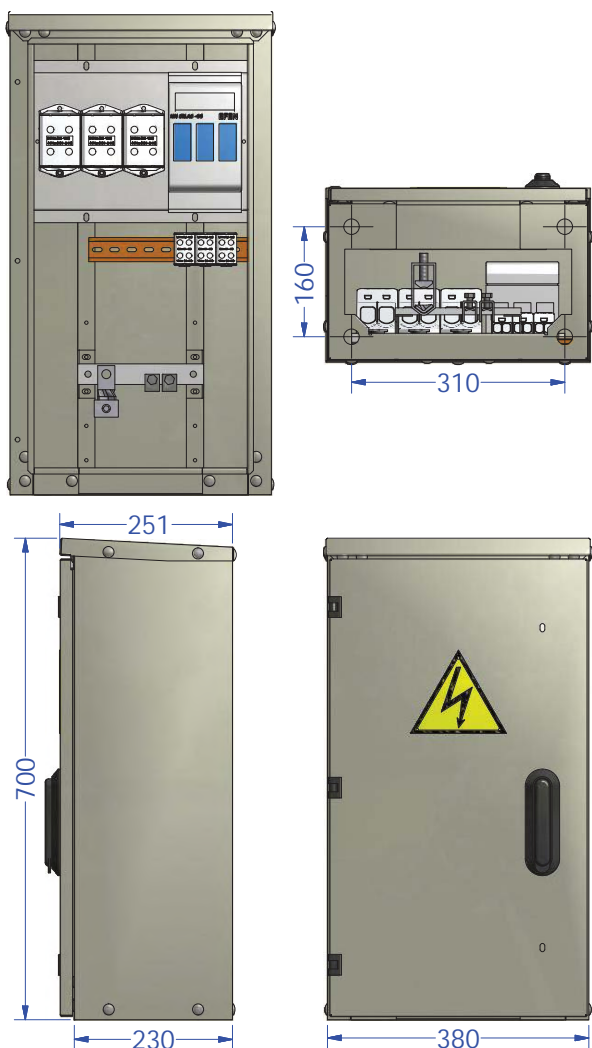
# Kh1

## Sadalne Kh1 ir analoga sadalnei KKMV-2

Kabeļu komutācijas sadale Kh1 ir paredzēta elektroenerģijas pieņemšanai un sadalei, kā arī aizsardzībai no pārslodzes un īsslēguma strāvām tīklos ar spriegumu 400/230V. Sadalne izgatavota atbilstoši EN 60439 prasībām un marķēta ar CE zīmi. Sadalnes korpuss ir izgatavots no cinkota 1.5mm bieza tērauda loksnes (klase C4, SFS EN-ISO 12944-2). Tērauda loksne pārklāta ar UV izturīgu cinka pārklājumu. Cinka pārklājuma biežums  $\geq 42 \mu\text{m}$ . Sadalnes korpusa kalpošanas laiks 30 gadi, ievērojot ekspluatācijas noteikumus, darba režīmu un vides apstākļus.

Sadalnes Kh1 rasējumi:

Sadalnes Kh1 tehniskie parametri:



Nominālais spriegums 400V

Nominālā strāva 400A

Frekvence 50Hz

Aizsardzības pakāpe IP43

Aizsardzības pakāpe ar atvērtām durvīm IP21

Augstums 700 mm

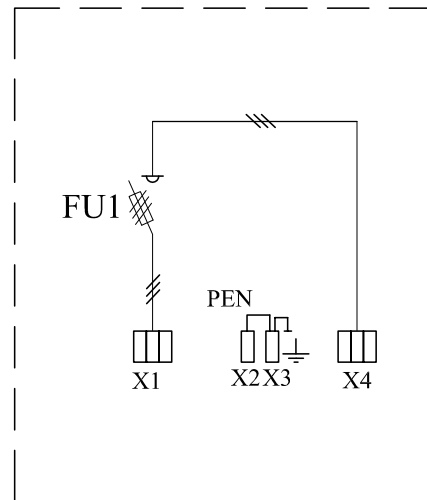
Platums 380 mm

Dziļums 251 mm

## Principshēmas elementu apzīmējumi:

- FU – NH00 horizontālais drošinātājslēdzis
- X1 – spaile L1, L2, L3, kabeļiem no 25 mm<sup>2</sup> līdz 240 mm<sup>2</sup>
- X2, X3 – spaile N, kabeļiem no 25 mm<sup>2</sup> līdz 240 mm<sup>2</sup>
- X4 – spaile L1, L2, L3, kabeļiem no 1.5 mm<sup>2</sup> līdz 35 mm<sup>2</sup>

## Sadalnes Kh1 principshēma:



X2 – 240 mm<sup>2</sup>

X3 – 35 mm<sup>2</sup>

X4 – 35 mm<sup>2</sup>

## Sadalnes Kh1 pamatkomplektācija:

- Sadalnes korpuss 700x380x251 mm
- 185 mm 400 A Al kopņu sistēma ar M12 iepresētiem uzgriežņiem
- Spaile L1, L2, L3, kabeļiem no 25 mm<sup>2</sup> līdz 240 mm<sup>2</sup>
- Spaile N, kabeļiem no 25 mm<sup>2</sup> līdz 240 mm<sup>2</sup>
- Spaile PE, kabeļiem no 6 mm<sup>2</sup> līdz 70 mm<sup>2</sup>
- Sadalnes dokumentācija
- Drošinātājslēdzis nav iekļauti pamatkomplektācijā.

## Sadalnes Kh1 papildkomplektācija:

- Pamatne sadalnēm ar gabarītu 1 – P1 sk. 7.lapu
- Cokols h400 mm sadalnei ar gabarītu 1–C1/400 sk. 16.lapu
- Stiprinājumi sadalnes montāžai pie sienas un savstarpējai saskrūvēšanai – KS-4 sk. 26.lapu
- Horizontālais blokslēdzis NH00 160 A pievienojums 2.5 – 70 mm<sup>2</sup> (34076-0000).

# Sadalne kabeļu, gabarīts 5 ar 60mm kopņu sistēmu

Sadalnes apzīmējums:

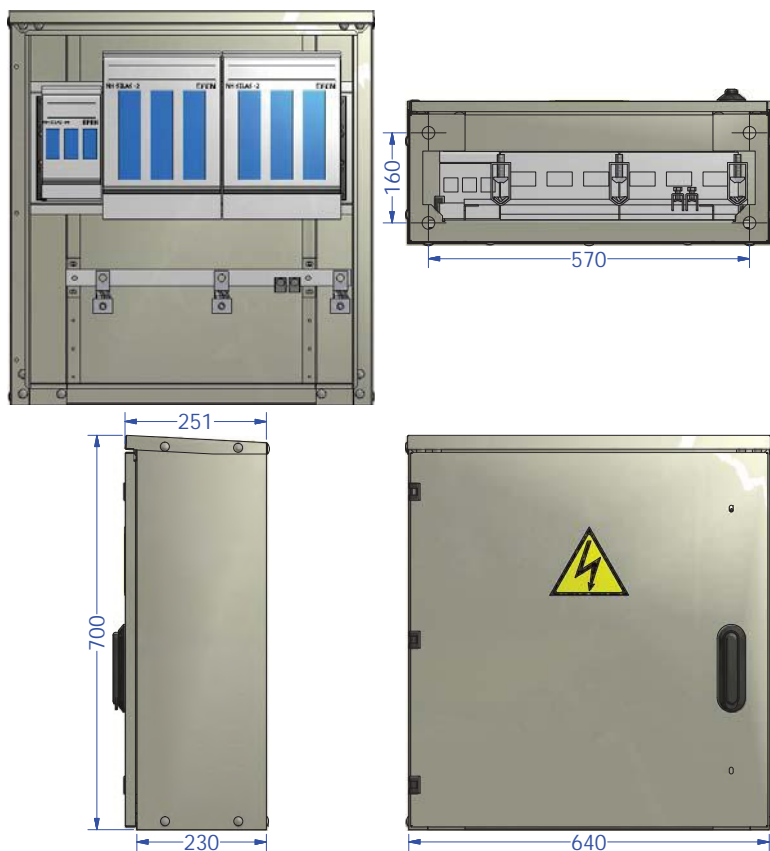
## Kh5

### Sadalne Kh5 ir analoga sadalnei KKMV-4

Kabeļu komutācijas sadale Kh5 ir paredzēta elektroenerģijas pieņemšanai un sadalei, kā arī aizsardzībai no pārslodzes un īsslēguma strāvām tīklos ar spriegumu 400/230V. Sadalne izgatavota atbilstoši EN 60439 prasībām un marķēta ar CE zīmi. Sadalnes korpuss ir izgatavots no cinkota 1.5mm bieza tērauda loksnes (klase C4, SFS EN-ISO 12944-2). Tērauda loksne pārklāta ar UV izturīgu cinka pārklājumu. Cinka pārklājuma biežums  $\geq 42 \mu\text{m}$ . Sadalnes korpusa kalpošanas laiks 30 gadi, ievērojot ekspluatācijas noteikumus, darba režīmu un vides apstākļus.

Sadalnes Kh5 rasējumi:

Sadalnes Kh5 tehniskie parametri:



Nominālais spriegums 400V

Nominālā strāva 400A

Frekvence 50Hz

Aizsardzības pakāpe IP43

Aizsardzības pakāpe ar atvērtām durvīm IP21

Augstums 700 mm

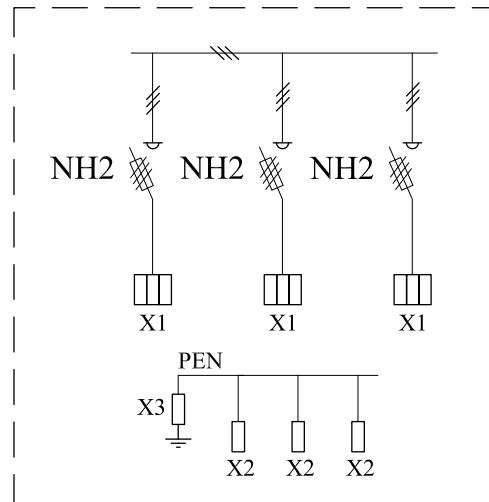
Platums 640 mm

Dziļums 251 mm

## Principshēmas elementu apzīmējumi:

- FU – Horizontālais drošinātājslēdzis 60mm kopņu sistēmai
- X1 – spaile L1, L2, L3, kabeļiem no 25mm<sup>2</sup> līdz 240mm<sup>2</sup>
- X5 – spaile N, kabeļiem no 25mm<sup>2</sup> līdz 240mm<sup>2</sup>
- X6 – spaile PE, kabeļiem no 6mm<sup>2</sup> līdz 70mm<sup>2</sup>

## Sadalnes Kh5 principshēma:



- X1 – 240mm<sup>2</sup>
- X2 – 240mm<sup>2</sup>
- X3 – 35mm<sup>2</sup>

## Sadalnes Kh5 pamatkomplektācija:

- Sadalnes korpuss 700x640x251mm
- 60mm 400A Al kopņu sistēma
- Spaile L1, L2, L3, kabeļiem no 25mm<sup>2</sup> līdz 240mm<sup>2</sup>
- Spaile N, kabeļiem no 25mm<sup>2</sup> līdz 240mm<sup>2</sup>
- Spaile PE, kabeļiem no 6mm<sup>2</sup> līdz 70mm<sup>2</sup>
- Sadalnes dokumentācija
- Drošinātājslēdži nav iekļauti pamatkomplektācijā.

## Sadalnes Kh5 papildkomplektācija:

- Pamatne sadalnēm ar gabarītu 5 – P5 sk. 10.lapu
- Cokols h400mm sadalnei ar gabarītu 5 – C5/400 sk.22.lapu
- Stiprinājumi sadalnes montāžai pie sienas un savstarpējai saskrūvēšanai – KS-4 sk. 26.lapu
- Horizontālais blokslēdzis NH00 160A/60mm (39050-0000)
- Horizontālais blokslēdzis NH2 400A/60mm (39070-0000)
- Horizontālais blokslēdzis ar 2 izvadu pieslēgumu NH2 400A/60mm (39087-0000).

# Sadalne kabeļu, gabarīts 9 ar 60mm kopņu sistēmu

Sadalnes apzīmējums:

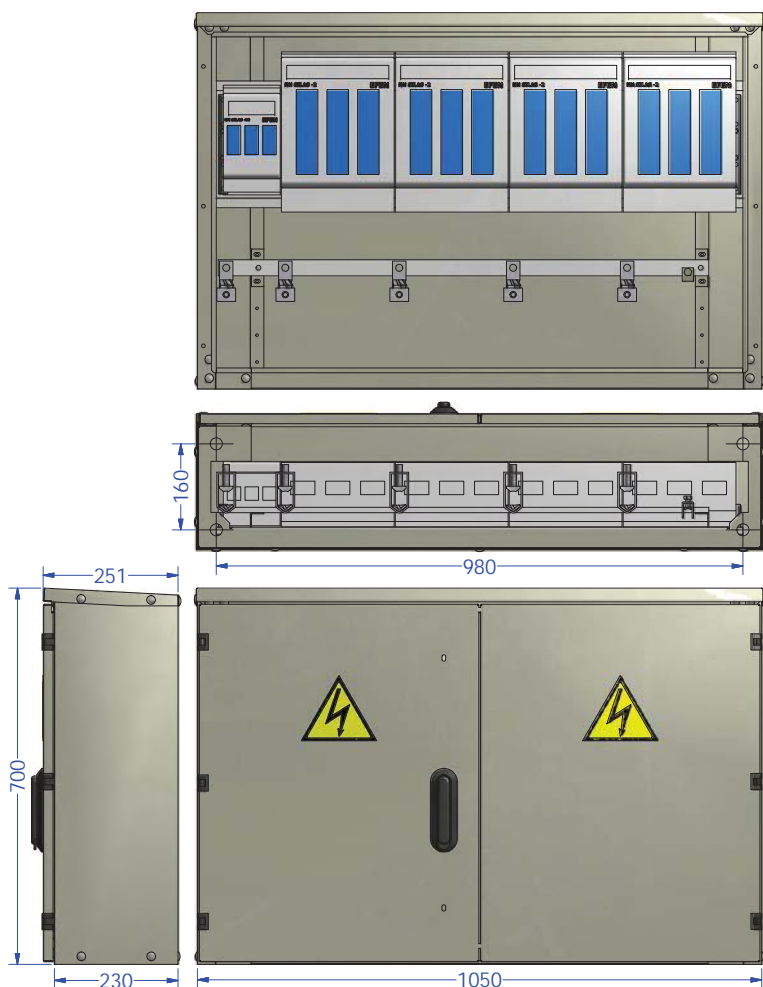
# Kh9

## Sadalne Kh9 ir analoga sadalnei KKMV-6

Kabeļu komutācijas sadale Kh9 ir paredzēta elektroenerģijas pieņemšanai un sadalei, kā arī aizsardzībai no pārslodzes un īsslēguma strāvām tīklos ar spriegumu 400/230V. Sadalne izgatavota atbilstoši EN 60439 prasībām un marķēta ar CE zīmi. Sadalnes korpuss ir izgatavots no cinkota 1.5mm bieza tērauda loksnes (klase C4, SFS EN-ISO 12944-2). Tērauda loksne pārklāta ar UV izturīgu cinka pārklājumu. Cinka pārklājuma biezums  $\geq 42 \mu\text{m}$ . Sadalnes korpusa kalpošanas laiks 30 gadi, ievērojot ekspluatācijas noteikumus, darba režīmu un vides apstākļus.

Sadalnes Kh9 rasējumi:

Sadalnes Kh9 tehniskie parametri:



Nominālais spriegums 400V

Nominālā strāva 400A

Frekvence 50Hz

Aizsardzības pakāpe IP43

Aizsardzības pakāpe ar atvērtām durvīm IP21

Augstums 700 mm

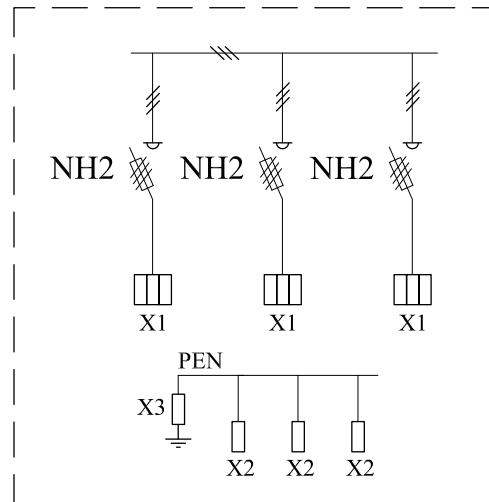
Platums 1050 mm

Dziļums 251 mm

## Principshēmas elementu apzīmējumi:

- FU – Horizontālais drošinātājslēdzis 60mm kopņu sistēmai
- X1 – spāile L1, L2, L3, kabeļiem no 25mm<sup>2</sup> līdz 240mm<sup>2</sup>
- X5 – spāile N, kabeļiem no 25mm<sup>2</sup> līdz 240mm<sup>2</sup>
- X6 – spāile PE, kabeļiem no 6mm<sup>2</sup> līdz 70mm<sup>2</sup>

## Sadalnes Kh9 principshēma:



- X1 – 240mm<sup>2</sup>
- X2 – 240mm<sup>2</sup>
- X3 – 35mm<sup>2</sup>

## Sadalnes Kh9 pamatkomplektācija:

- Sadalnes korpuss 700x1050x251 mm
- 60mm 400A Al kopņu sistēma
- Spāile L1, L2, L3, kabeļiem no 25mm<sup>2</sup> līdz 240mm<sup>2</sup>
- Spāile N, kabeļiem no 25mm<sup>2</sup> līdz 240mm<sup>2</sup>
- Spāile PE, kabeļiem no 6mm<sup>2</sup> līdz 70mm<sup>2</sup>
- Sadalnes dokumentācija
- Drošinātājslēdži nav iekļauti pamatkomplektācijā.

## Sadalnes Kh9 papildkomplektācija:

- Pamatne sadalnēm ar gabarītu 9 – P9 sk. 13.lapu
- Stiprinājumi sadalnes montāžai pie sienas un savstarpējai saskrūvēšanai – KS-4 sk. 26.lapu
- Horizontālais blokslēdzis NH00 160A/60mm (39050-0000)
- Horizontālais blokslēdzis NH2 400A/60mm (39070-0000)
- Horizontālais blokslēdzis ar 2 izvadu pieslēgumu NH2 400A/60mm (39087-0000).

Sadalnes apzīmŗjums:

# UK3-1/63

## Sadalne UK3-1/63 ir analoga sadalnei KKM-2+USM-1/63

Sadalne UK3-1/63 ir paredzŗta elektroenerģijas pieņemŗšanai un uzskaitēi, kŗ arŗ aizsardzŗbai no pŗrslodzes un īsslŗguma strŗvŗm tŗklos ar spriegumu 400/230V. Sadalne izgatavota atbilstoŗi EN 60439 prasŗbŗm un marķŗta ar CE zŗmi. Sadalnes korpuss ir izgatavots no cinkota 1.5mm bieza tŗrauda loksnes (klase C4, SFS EN-ISO 12944-2). Tŗrauda loksne pŗrklŗta ar UV izturŗgu cinka pŗrklŗjumu. Cinka pŗrklŗjuma biežums  $\geq 42 \mu\text{m}$ . Sadalnes korpusa kalpoŗanas laiks 30 gadi, ievŗrojot ekspluatŗcijas noteikumus, darba reģŗmu un vides apstŗkļus.

Sadalnes UK3-1/63 rasŗjumi:

Sadalnes UK3-1/63 tehniskie parametri:



Nominŗlais spriegums 400V

Nominŗlŗ strŗva 400A

Frekvence 50Hz

Aizsardzŗbas pakŗpe IP43

Aizsardzŗbas pakŗpe ar atvŗrtŗm durŗvŗm IP21

Augstums 1559mm

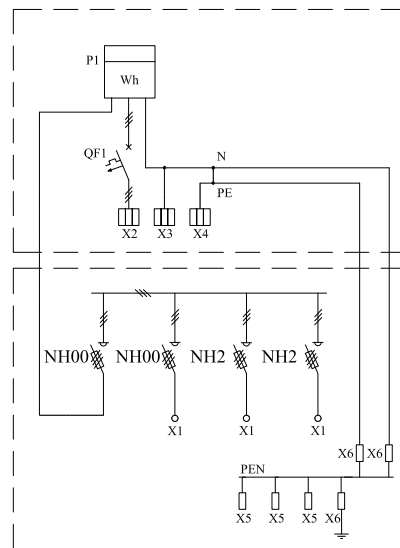
Platums 400mm

Dzŗļums 316mm

## Principshēmas elementu apzīmējumi:

- X1 – kabeļu 35 mm<sup>2</sup> līdz 240 mm<sup>2</sup> pievienošanas "V" veida spaiļes;
- X2 – Lietotāja kabeļa 4 mm<sup>2</sup> līdz 35 mm<sup>2</sup> pievienošanas spaiļes sadalnei ar  $I_{nom}$  63 A;
- 6 mm<sup>2</sup> līdz 50 mm<sup>2</sup> pievienošanas spaiļes sadalnei ar  $I_{nom}$  100 A;
- X3 – Lietotāja kabeļa "O" 4 mm<sup>2</sup> līdz 35 mm<sup>2</sup> pievienošanas spaiļes sadalnei ar  $I_{nom}$  63 A
- 6 mm<sup>2</sup> līdz 50 mm<sup>2</sup> pievienošanas spaiļes sadalnei ar  $I_{nom}$  100 A;
- X4 – Lietotāja kabeļa "PE" 4 mm<sup>2</sup> līdz 3 mm<sup>2</sup> pievienošanas spaiļes sadalnei ar  $I_{nom}$  63 A;
- X5 – kabeļu 35 mm<sup>2</sup> līdz 240 mm<sup>2</sup> "V" veida spaiļes kopnei;
- X6 – "V" veida spaiļes zemētāju ar šķērsgrīzumu no 16 mm<sup>2</sup> līdz 35 mm<sup>2</sup> pievienošanai PEN kopnei;
- X11 – kabeļu 35 mm<sup>2</sup> līdz 70 mm<sup>2</sup> pievienošanas "V" veida spaiļes;
- Q1 – Trīsfāzu pirmsuzskaites modulārais slēdzis  $I_n=63$  A;
- QF1 – Trīsfāzu pēcuzskaites modulārais automātslēdzis;
- P1 – Trīsfāzu skaitītājs.

## Sadalnes UK3-1/63 principshēma:



- X1 – 240 mm<sup>2</sup>
- X2 – 50 mm<sup>2</sup>
- X3 – 50 mm<sup>2</sup>
- X4 – 50 mm<sup>2</sup>
- X5 – 240 mm<sup>2</sup>
- X6 – 70 mm<sup>2</sup>

## Sadalnes UK3-1/63 pamatkomplektācija:

- Sadalnes korpuss 1559x400x316 mm – 1 gab.
- Plombēšanas ekrāns -1gab.
- 185 mm 400 A Al kopņu sistēma ar M12 iepresētiem uzgriežņiem
- Montāžas plate trīsfāžu elektroenerģijas skaitītājiem – 1 gab..
- Pirmsuzskaites un pēcuzskaites spaiļes
- Vadojums starp uzskaites un kabeļu sekciju
- Sadalnes dokumentācija
- Drošinātājslēdži nav iekļauti pamatkomplektācijā.

## Sadalnes UK3-1/63 papildkomplektācija:

- Pamatne sadalnēm ar gabarītu 3 – P3 sk. 8.lapu
- Stiprinājumi sadalnes montāžai pie sienas un savstarpējai saskrūvēšanai – KS-4 sk. lapu
- Cokols h400 mm sadalnei ar gabarītu 3, C3/400
- Vertikālais drošinātājslēdzis NH2 400 A/185 mm, V spaiļes 3x240 mm<sup>2</sup> (38025-056E)
- Vertikālais drošinātājslēdzis NH00 160 A/185 mm, V spaiļes 3x70 mm<sup>2</sup> (38064-0020LV)
- Adapters divu NH00/185 mm drošinātājslēdžu stiprināšanai uz kopnes (36398-0010)
- \*NH2 drošinātāja vietā var montēt 2 gab. NH00 drošinātājslēdžus izmantojot adapteri.



Sadalnes apzīmējums:

# UK3-1/100

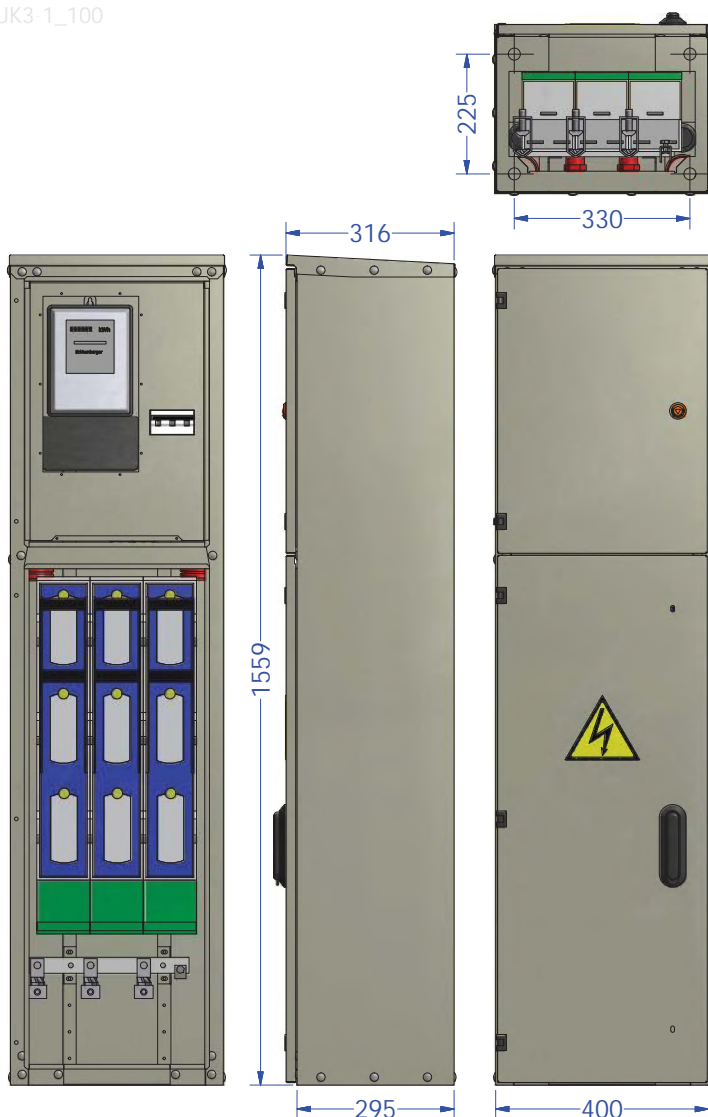
## Sadalne UK3-1/100 ir analoga sadalnei KKM-2+USM-1/100

Sadalne UK3-1/100 ir paredzēta elektroenerģijas pieņemšanai un uzskaitēi, kā arī aizsardzībai no pārslodzes un īsslēguma strāvām tīklos ar spriegumu 400/230V. Sadalne izgatavota atbilstoši EN 60439 prasībām un marķēta ar CE zīmi. Sadalnes korpuss ir izgatavots no cinkota 1.5mm bieza tērauda loksnes (klase C4, SFS EN-ISO 12944-2). Tērauda loksne pārklāta ar UV izturīgu cinka pārklājumu. Cinka pārklājuma biezums  $\geq 42 \mu\text{m}$ . Sadalnes korpusa kalpošanas laiks 30 gadi, ievērojot ekspluatācijas noteikumus, darba režīmu un vides apstākļus.

Sadalnes UK3-1/100 rasējumi:

Sadalnes UK3-1/100 tehniskie parametri:

UK3-1\_100



Nominālais spriegums 400V

Nominālā strāva 400A

Frekvence 50Hz

Aizsardzības pakāpe IP43

Aizsardzības pakāpe ar atvērtām durvīm IP21

Augstums 1559mm

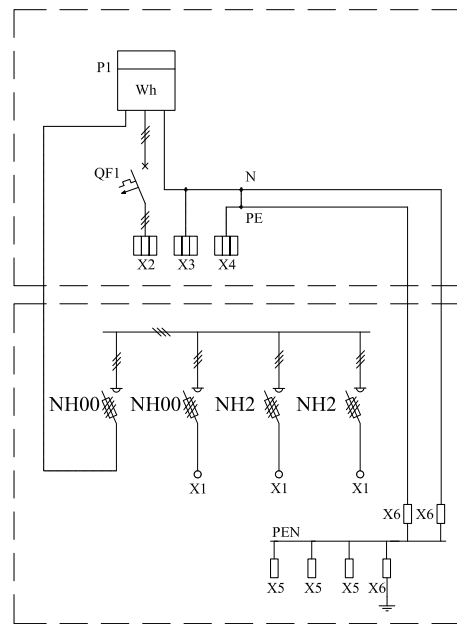
Platums 400mm

Dziļums 316mm

## Principshēmas elementu apzīmējumi:

- X1 – kabeļu 35 mm<sup>2</sup> līdz 240 mm<sup>2</sup> pievienošanas "V" veida spaiļes;
- X2 – Lietotāja kabeļa 4 mm<sup>2</sup> līdz 35 mm<sup>2</sup> pievienošanas spaiļes sadalnei ar  $I_{nom}$  63 A;
- 6 mm<sup>2</sup> līdz 50 mm<sup>2</sup> pievienošanas spaiļes sadalnei ar  $I_{nom}$  100 A;
- X3 – Lietotāja kabeļa "O" 4 mm<sup>2</sup> līdz 35 mm<sup>2</sup> pievienošanas spaiļes sadalnei ar  $I_{nom}$  63 A
- 6 mm<sup>2</sup> līdz 50 mm<sup>2</sup> pievienošanas spaiļes sadalnei ar  $I_{nom}$  100 A;
- X4 – Lietotāja kabeļa "PE" 4 mm<sup>2</sup> līdz 3 mm<sup>2</sup> pievienošanas spaiļes sadalnei ar  $I_{nom}$  63 A;
- X5 – kabeļu 35 mm<sup>2</sup> līdz 240 mm<sup>2</sup> "V" pievienošanas "V" veida spaiļe PEN kopnei;
- X6 – "V" veida spaiļe zemētāju ar šķērsgrīzumam no 16 mm<sup>2</sup> līdz 35 mm<sup>2</sup> pievienošanai PEN kopnei;
- X11 – kabeļu 35 mm<sup>2</sup> līdz 70 mm<sup>2</sup> pievienošanas "V" veida spaiļes;
- Q1 – Trīsfāzu pirmsuzskaites modulārais slēdzis  $I_n=63$  A;
- QF1 – Trīsfāzu pēcuzskaites modulārais automātslēdzis;
- P1 – Trīsfāzu skaitītājs.

## Sadalnes UK3-1/100 principshēma:



- X1 – 240 mm<sup>2</sup>
- X2 – 50 mm<sup>2</sup>
- X3 – 50 mm<sup>2</sup>
- X4 – 50 mm<sup>2</sup>
- X5 – 240 mm<sup>2</sup>
- X6 – 70 mm<sup>2</sup>

## Sadalnes UK3-1/100 pamatkomplektācija:

- Sadalnes korpuss 1559x400x316 mm – 1 gab.
- Plombēšanas ekrāns -1gab.
- 185 mm 400 A Al kopņu sistēma ar M12 iepresētiem uzgriežņiem
- Montāžas plate trīsfāžu elektroenerģijas skaitītājiem – 1 gab..
- Pirmsuzskaites un pēcuzskaites spaiļes
- Vadojums starp uzskaites un kabeļu sekciju
- Sadalnes dokumentācija
- Drošinātājslēdzī nav iekļauti pamatkomplektācijā.

## Sadalnes UK3-1/100 papildkomplektācija:

- Pamatne sadalnēm ar gabarītu 3 – P3 sk. 8.lapu
- Stiprinājumi sadalnes montāžai pie sienas un savstarpējai saskrūvēšanai – KS-4 sk. 26.lapu
- Cokols h400 mm sadalnei ar gabarītu 3, C3/400
- Vertikālais drošinātājslēdzis NH2 400 A/185 mm, V spaiļes 3x240 mm<sup>2</sup> (38025-056E)
- Vertikālais drošinātājslēdzis NH00 160 A/185 mm, V spaiļes 3x70 mm<sup>2</sup> (38064-0020LV)
- Adapters divu NH00/185 mm drošinātājslēdžu stiprināšanai uz kopnes (36398-0010)
- \*NH2 drošinātāja vietā var montēt 2 gab. NH00 drošinātājslēdžus izmantojot adapteri.

Sadalnes apzīmējums:

# UK4-2/63

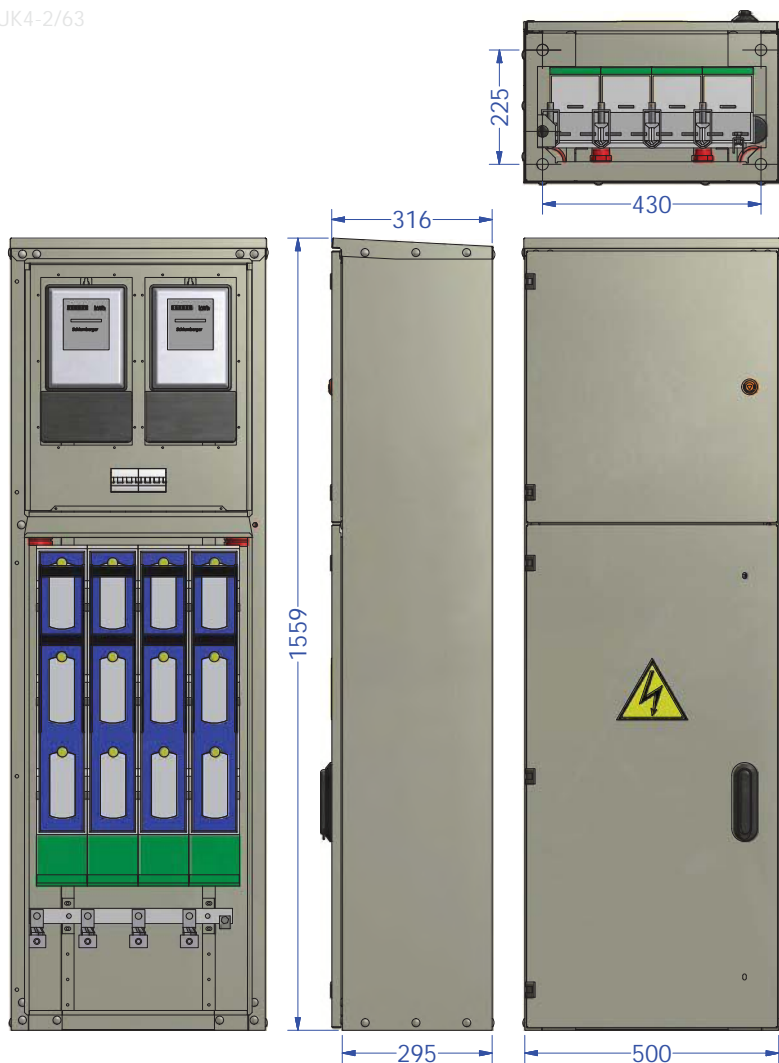
## Sadalne UK4-2/63 ir analoga sadalnei KKM-4+USM-2/63

Sadalne UK4-2/63 ir paredzēta elektroenerģijas pieņemšanai un uzskaitēi, kā arī aizsardzībai no pārslodzes un īsslēguma strāvām tīklos ar spriegumu 400/230 V. Sadalne izgatavota atbilstoši EN 60439 prasībām un marķēta ar CE zīmi. Sadalnes korpuss ir izgatavots no cinkota 1.5 mm bieža tērauda loksnes (klase C4, SFS EN-ISO 12944-2). Tērauda loksne pārklāta ar UV izturīgu cinka pārklājumu. Cinka pārklājuma biezums  $\geq 42 \mu\text{m}$ . Sadalnes korpusa kalpošanas laiks 30 gadi, ievērojot ekspluatācijas noteikumus, darba režīmu un vides apstākļus.

Sadalnes UK4-2/63 rasējumi:

Sadalnes UK4-2/63 tehniskie parametri:

UK4-2/63



Nominālais spriegums 400V

Nominālā strāva 400A

Frekvence 50Hz

Aizsardzības pakāpe IP43

Aizsardzības pakāpe ar atvērtām durvīm IP21

Augstums 1559mm

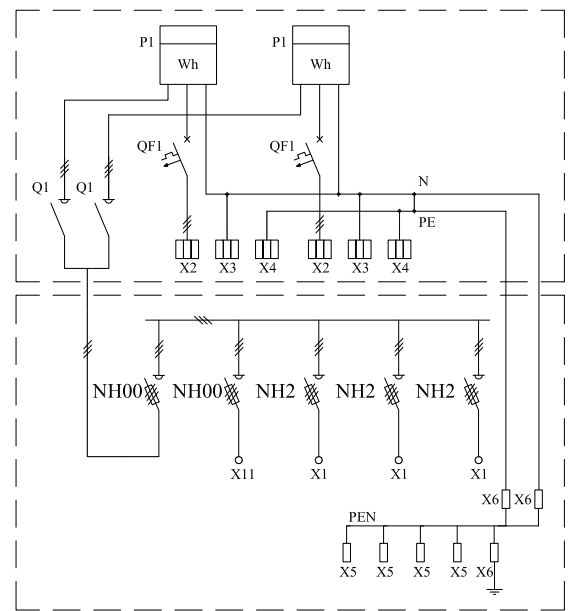
Platums 500 mm

Dziļums 316 mm

## Principshēmas elementu apzīmējumi:

- X1 – kabeļu 35 mm<sup>2</sup> līdz 240 mm<sup>2</sup> pievienošanas "V" veida spāiles;
- X2 – Lietotāja kabeļa 4 mm<sup>2</sup> līdz 35 mm<sup>2</sup> pievienošanas spāiles sadalnei ar  $I_{nom}$  63 A;
- 6 mm<sup>2</sup> līdz 50 mm<sup>2</sup> pievienošanas spāiles sadalnei ar  $I_{nom}$  100 A;
- X3 – Lietotāja kabeļa "O" 4 mm<sup>2</sup> līdz 35 mm<sup>2</sup> pievienošanas spāiles sadalnei ar  $I_{nom}$  63 A
- 6 mm<sup>2</sup> līdz 50 mm<sup>2</sup> pievienošanas spāiles sadalnei ar  $I_{nom}$  100 A;
- X4 – Lietotāja kabeļa "PE" 4 mm<sup>2</sup> līdz 3 mm<sup>2</sup> pievienošanas spāiles sadalnei ar  $I_{nom}$  63 A;
- X5 – kabeļu 35 mm<sup>2</sup> līdz 240 mm<sup>2</sup> "V" pievienošanas "V" veida spāile PEN kopnei;
- X6 – "V" veida spāile zemētāju ar šķērsgrīzumu no 16 mm<sup>2</sup> līdz 35 mm<sup>2</sup> pievienošanai PEN kopnei;
- X11 – kabeļu 35 mm<sup>2</sup> līdz 70 mm<sup>2</sup> pievienošanas "V" veida spāiles;
- Q1 – Trīsfāzu pirmsuzskaites modulārais slēdzis  $I_n=63$  A;
- QF1 – Trīsfāzu pēcuzskaites modulārais automātslēdzis;
- P1 – Trīsfāzu skaitītājs.

## Sadalnes UK4-2/63 principshēma:



- X1 – 240 mm<sup>2</sup>
- X2 – 35 mm<sup>2</sup>
- X3 – 35 mm<sup>2</sup>
- X4 – 35 mm<sup>2</sup>
- X5 – 240 mm<sup>2</sup>
- X6 – 70 mm<sup>2</sup>

## Sadalnes UK4-2/63 pamatkomplektācija:

- Sadalnes korpuss 1559x500x316 mm – 1 gab.
- Plombēšanas ekrāns -1gab.
- 185 mm 400 A Al kopņu sistēma ar M12 iepresētiem uzgriežņiem
- Montāžas plate trīsfāžu elektroenerģijas skaitītājiem – 1 gab..
- Pirmsuzskaites un pēcuzskaites spāiles
- Vadojums starp uzskaites un kabeļu sekciju
- Sadalnes dokumentācija
- Drošinātājslēdži nav iekļauti pamatkomplektācijā.

## Sadalnes UK4-2/63 papildkomplektācija:

- Pamatne sadalnēm ar gabarītu 4 – P4 sk. 9.lapu
- Stiprinājumi sadalnes montāžai pie sienas un savstarpējai saskrūvēšanai – KS-4 sk. 26.lapu
- Cokols h400 mm sadalnei ar gabarītu 4, C4/400
- Vertikālais drošinātājslēdzis NH2 400 A/185 mm, V spāiles 3x240 mm<sup>2</sup> (38025-056E)
- Vertikālais drošinātājslēdzis NH00 160 A/185 mm, V spāiles 3x70 mm<sup>2</sup> (38064-0020LV)
- Adapters divu NH00/185 mm drošinātājslēdžu stiprināšanai uz kopnes (36398-0010)
- \*NH2 drošinātāja vietā var montēt 2 gab. NH00 drošinātājslēdžus izmantojot adapteri.

Sadalnes apzīmējums:

# UK4-2/100

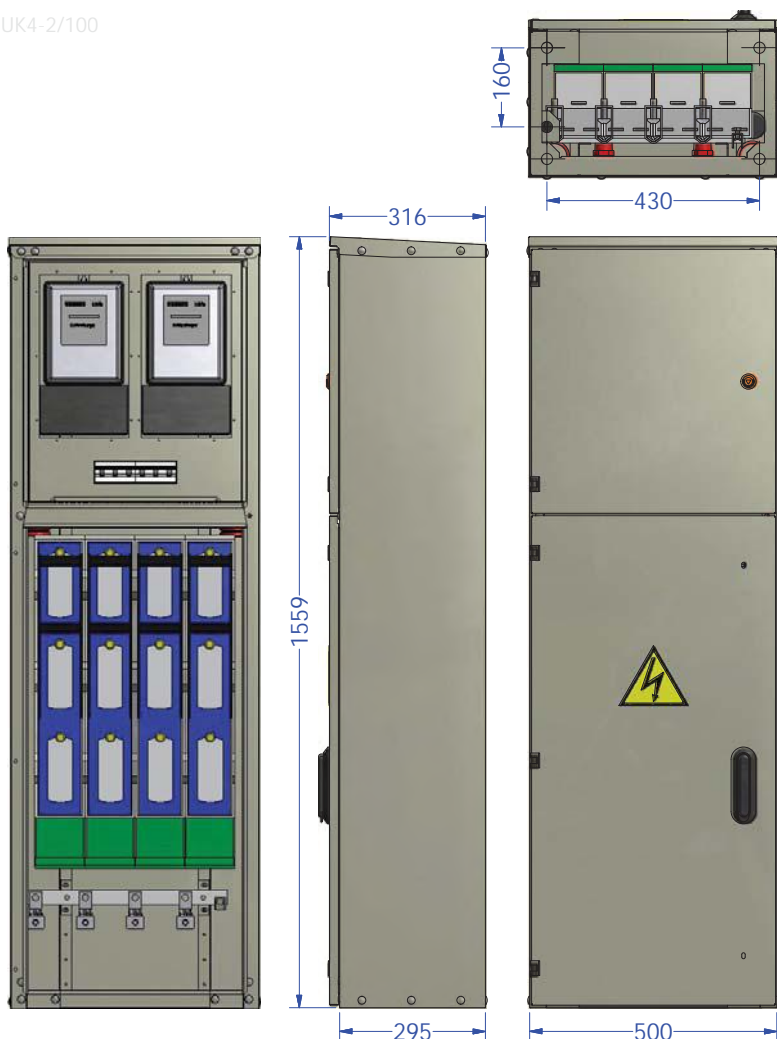
## Sadalne UK4-2/100 ir analoga sadalnei KKM-4+USM-2/100

Sadalne UK4-2/100 ir paredzēta elektroenerģijas pieņemšanai un uzskaitēi, kā arī aizsardzībai no pārslodzes un īsslēguma strāvām tīklos ar spriegumu 400/230V. Sadalne izgatavota atbilstoši EN 60439 prasībām un marķēta ar CE zīmi. Sadalnes korpuss ir izgatavots no cinkota 1.5mm bieza tērauda loksnes (klase C4, SFS EN-ISO 12944-2). Tērauda loksne pārklāta ar UV izturīgu cinka pārklājumu. Cinka pārklājuma biezums  $\geq 42 \mu\text{m}$ . Sadalnes korpusa kalpošanas laiks 30 gadi, ievērojot ekspluatācijas noteikumus, darba režīmu un vides apstākļus.

Sadalnes UK4-2/100 rasējumi:

Sadalnes UK4-2/100 tehniskie parametri:

UK4-2/100



Nominālais spriegums 400V

Nominālā strāva 400A

Frekvence 50Hz

Aizsardzības pakāpe IP43

Aizsardzības pakāpe ar atvērtām durvīm IP21

Augstums 1559mm

Platums 500mm

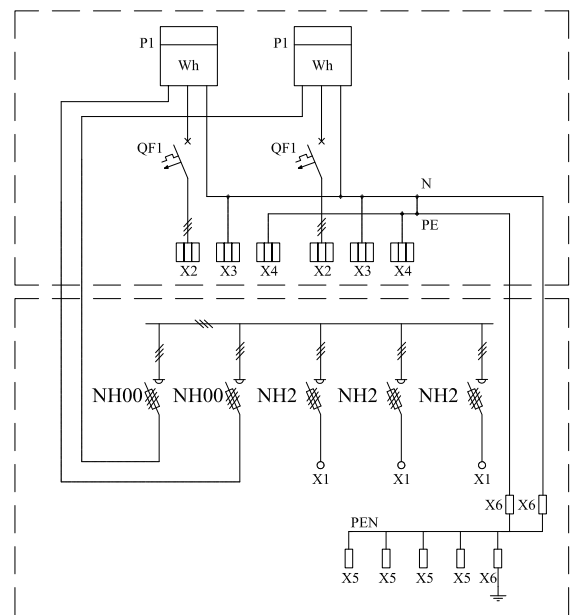
Dziļums 316mm

## Principshēmas elementu apzīmējumi:

- X1 – kabeļu 35 mm<sup>2</sup> līdz 240 mm<sup>2</sup> pievienošanas "V" veida spāiles;
- X2 – Lietotāja kabeļa 4 mm<sup>2</sup> līdz 35 mm<sup>2</sup> pievienošanas spāiles sadalnei ar  $I_{nom}$  63 A;
- 6 mm<sup>2</sup> līdz 50 mm<sup>2</sup> pievienošanas spāiles sadalnei ar  $I_{nom}$  100 A;
- X3 – Lietotāja kabeļa "O" 4 mm<sup>2</sup> līdz 35 mm<sup>2</sup> pievienošanas spāiles sadalnei ar  $I_{nom}$  63 A
- 6 mm<sup>2</sup> līdz 50 mm<sup>2</sup> pievienošanas spāiles sadalnei ar  $I_{nom}$  100 A;
- X4 – Lietotāja kabeļa "PE" 4 mm<sup>2</sup> līdz 3 mm<sup>2</sup> pievienošanas spāiles sadalnei ar  $I_{nom}$  63 A;
- X5 – kabeļu 35 mm<sup>2</sup> līdz 240 mm<sup>2</sup> "V" pievienošanas "V" veida spāile PEN kopnei;
- X6 – "V" veida spāile zemētāju ar šķērsgrīzumam no 16 mm<sup>2</sup> līdz 35 mm<sup>2</sup> pievienošanai PEN kopnei;
- X11 – kabeļu 35 mm<sup>2</sup> līdz 70 mm<sup>2</sup> pievienošanas "V" veida spāiles;
- Q1 – Trīsfāzu pirmsuzskaites modulārais slēdzis  $I_n=63$  A;
- QF1 – Trīsfāzu pēcuzskaites modulārais automātslēdzis;
- P1 – Trīsfāzu skaitītājs.

\*NH2 drošinātāja vietā var montēt 2 gab. NH00 drošinātājslēdžus izmantojot adapteri..

## Sadalnes UK4-2/100 principshēma:



- X1 – 240 mm<sup>2</sup>
- X2 – 70 mm<sup>2</sup>
- X3 – 70 mm<sup>2</sup>
- X4 – 70 mm<sup>2</sup>
- X5 – 240 mm<sup>2</sup>
- X6 – 70 mm<sup>2</sup>

## Sadalnes UK4-2/100 pamatkomplektācija:

- Sadalnes korpuss 1559x500x316 mm – 1 gab.
- Plombēšanas ekrāns -1gab.
- 185 mm 400 A Al kopņu sistēma ar M12 iepresētiem uzgriežņiem
- Montāžas plate trīsfāžu elektroenerģijas skaitītājiem – 1 gab..
- Pirmsuzskaites un pēcuzskaites spāiles
- Vadojums starp uzskaites un kabeļu sekciju
- Sadalnes dokumentācija
- Drošinātāji nav iekļauti pamatkomplektācijā.

## Sadalnes UK4-2/100 papildkomplektācija:

- Pamatne sadalnēm ar gabarītu 4 – P4 sk. 9.lapu
- Stiprinājumi sadalnes montāžai pie sienas un savstarpējai saskrūvēšanai – KS-4 sk. 26.lapu
- Cokols h400 mm sadalnei ar gabarītu 4, C4/400
- Vertikālais drošinātājslēdzis NH2 400 A/185 mm, V spāiles 3x240 mm<sup>2</sup> (38025-056E)
- Vertikālais drošinātājslēdzis NH00 160 A/185 mm, V spāiles 3x70 mm<sup>2</sup> (38064-0020LV)
- Adapters divu NH00/185 mm drošinātājslēdžu stiprināšanai uz kopnes (36398-0010).

Sadalnes apzīmējums:

# UK6-4/63

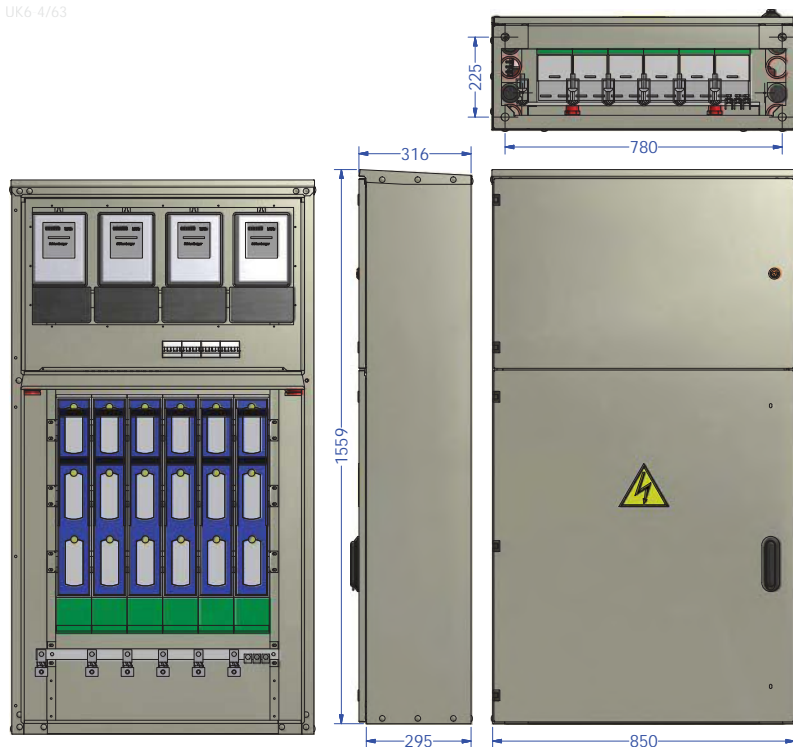
## Sadalne UK6-4/63 ir analoga sadalnei KKM-6+USM-4/63

Sadalne UK6-4/63 ir paredzēta elektroenerģijas pieņemšanai un uzskaitēi, kā arī aizsardzībai no pārslodzes un īsslēguma strāvām tīklos ar spriegumu 400/230V. Sadalne izgatavota atbilstoši EN 60439 prasībām un marķēta ar CE zīmi. Sadalnes korpuss ir izgatavots no cinkota 1.5mm bieža tērauda loksnes (klase C4, SFS EN-ISO 12944-2). Tērauda loksne pārklāta ar UV izturīgu cinka pārklājumu. Cinka pārklājuma biežums  $\geq 42 \mu\text{m}$ . Sadalnes korpusa kalpošanas laiks 30 gadi, ievērojot ekspluatācijas noteikumus, darba režīmu un vides apstākļus.

Sadalnes UK6-4/63 rasējumi:

Sadalnes UK6-4/63 tehniskie parametri:

UK6 4/63



Nominālais spriegums 400V

Nominālā strāva 400A

Frekvence 50 Hz

Aizsardzības pakāpe IP43

Aizsardzības pakāpe ar atvērtām durvīm IP21

Augstums 1559 mm

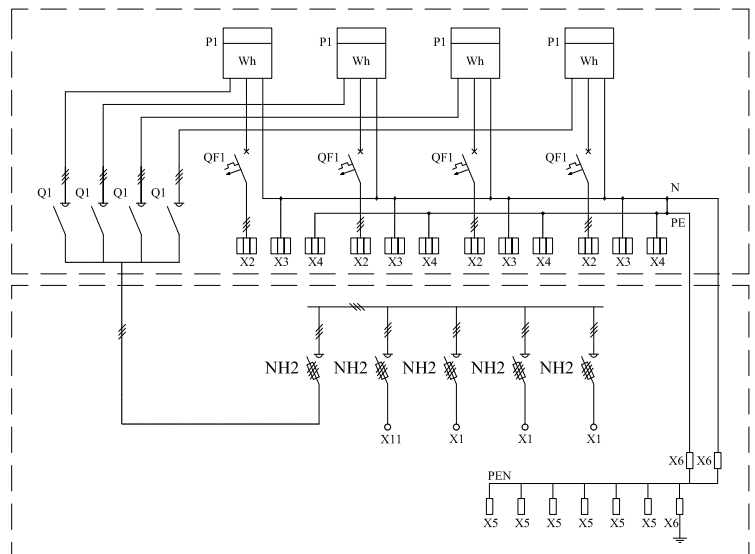
Platums 850 mm

Dziļums 316 mm

## Principshēmas elementu apzīmējumi:

- X1 – kabeļu 35 mm<sup>2</sup> līdz 240 mm<sup>2</sup> pievienošanas "V" veida spāiles;
- X2 – Lietotāja kabeļa 4 mm<sup>2</sup> līdz 35 mm<sup>2</sup> pievienošanas spāiles sadalnei ar  $I_{nom}$  63A;
- 6 mm<sup>2</sup> līdz 50 mm<sup>2</sup> pievienošanas spāiles sadalnei ar  $I_{nom}$  100A;
- X3 – Lietotāja kabeļa "O" 4 mm<sup>2</sup> līdz 35 mm<sup>2</sup> pievienošanas spāiles sadalnei ar  $I_{nom}$  63A
- 6 mm<sup>2</sup> līdz 50 mm<sup>2</sup> pievienošanas spāiles sadalnei ar  $I_{nom}$  100A;
- X4 – Lietotāja kabeļa "PE" 4 mm<sup>2</sup> līdz 3 mm<sup>2</sup> pievienošanas spāiles sadalnei ar  $I_{nom}$  63A;
- X5 – kabeļu 35 mm<sup>2</sup> līdz 240 mm<sup>2</sup> "V" pievienošanas "V" veida spāile PEN kopnei;
- X6 – "V" veida spāile zemētāju ar šķērsgrīzumam no 16 mm<sup>2</sup> līdz 35 mm<sup>2</sup> pievienošanai PEN kopnei;
- X11 – kabeļu 35 mm<sup>2</sup> līdz 70 mm<sup>2</sup> pievienošanas "V" veida spāiles;
- Q1 – Trīsfāzu pirmsuzskaites modulārais slēdzis  $I_n=63A$ ;
- QF1 – Trīsfāzu pēcuzskaites modulārais automātslēdzis;
- P1 – Trīsfāzu skaitītājs.

## Sadalnes UK6-4/63 principshēma:



- X1 – 240 mm<sup>2</sup>
- X2 – 35 mm<sup>2</sup>
- X3 – 35 mm<sup>2</sup>
- X4 – 35 mm<sup>2</sup>
- X5 – 240 mm<sup>2</sup>
- X6 – 70 mm<sup>2</sup>

## Sadalnes UK6-4/63 pamatkomplektācija:

- Sadalnes korpuss 1559x850x316 mm – 1 gab.
- Plombēšanas ekrāns -1gab.
- 185 mm 400 A Al kopņu sistēma ar M12 iepresētiem uzgriežņiem
- Montāžas plate trīsfāžu elektroenerģijas skaitītājiem – 1 gab..
- Pirmsuzskaites un pēcuzskaites spāiles
- Vadojums starp uzskaites un kabeļu sekciju
- Sadalnes dokumentācija
- Drošinātāji nav iekļauti pamatkomplektācijā..

## Sadalnes UK6-4/63 papildkomplektācija:

- Pamatne sadalnēm ar gabarītu 6 – P6 sk. 11.lapu
- Stiprinājumi sadalnes montāžai pie sienas un savstarpējai saskrūvēšanai – KS-4 sk. 26.lapu
- Cokols h400 mm sadalnei ar gabarītu 6, C6/400
- Vertikālais drošinātājslēdzis NH2 400A/185 mm, V spāiles 3x240 mm<sup>2</sup> (38025-056E)
- Vertikālais drošinātājslēdzis NH00 160A/185 mm, V spāiles 3x70 mm<sup>2</sup> (38064-0020LV)
- Adapters divu NH00/185 mm drošinātājslēdžu stiprināšanai uz kopnes (36398-0010)
- \*NH2 drošinātāja vietā var montēt 2gab. NH00 drošinātājslēdžus izmantojot adapteri.



Sadalnes apzīmējums:

# UK6-2/63+2/100

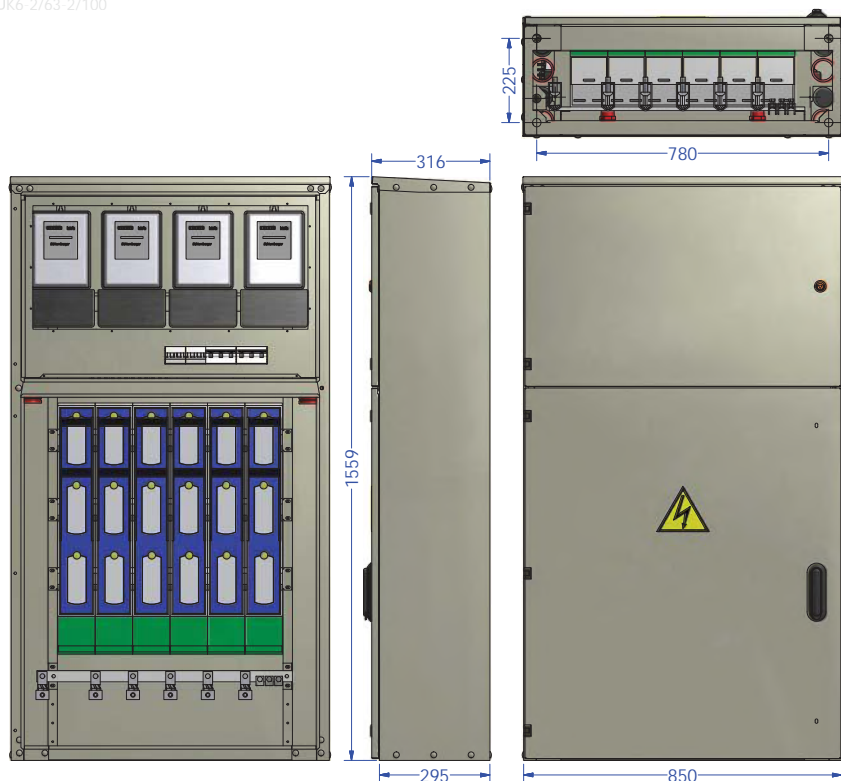
## Sadalne UK6-2/63+2/100 ir analoga sadalnei KKM-6+USM-2/63+2/100

Sadalne UK6-2/63+2/100 ir paredzēta elektroenerģijas pieņemšanai un uzskaitēi, kā arī aizsardzībai no pārslodzes un īsslēguma strāvām tīklos ar spriegumu 400/230V. Sadalne izgatavota atbilstoši EN 60439 prasībām un marķēta ar CE zīmi. Sadalnes korpuss ir izgatavots no cinkota 1.5mm bieza tērauda loksnes (klase C4, SFS EN-ISO 12944-2). Tērauda loksne pārklāta ar UV izturīgu cinka pārklājumu. Cinka pārklājuma biežums  $\geq 42 \mu\text{m}$ . Sadalnes korpusa kalpošanas laiks 30 gadi, ievērojot ekspluatācijas noteikumus, darba režīmu un vides apstākļus.

Sadalnes UK6-2/63+2/100 rasējumi:

Sadalnes UK6-2/63+2/100 tehniskie parametri:

UK6-2/63-2/100

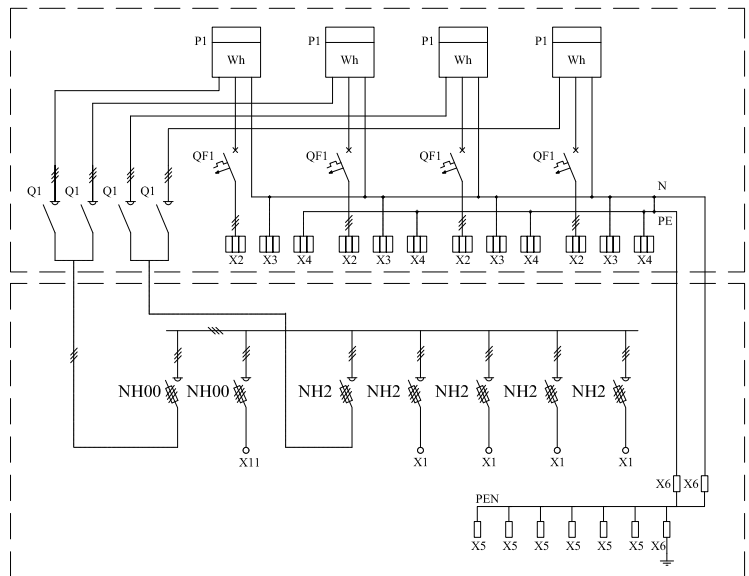


- Nominālais spriegums 400V
- Nominālā strāva 400A
- Frekvence 50 Hz
- Aizsardzības pakāpe IP43
- Aizsardzības pakāpe ar atvērtām durvīm IP21
- Augstums 1559 mm
- Platums 850 mm
- Dziļums 316 mm

## Principshēmas elementu apzīmējumi:

- X1 – kabeļu 35 mm<sup>2</sup> līdz 240 mm<sup>2</sup> pievienošanas "V" veida spāiles;
- X2 – Lietotāja kabeļa 4 mm<sup>2</sup> līdz 35 mm<sup>2</sup> pievienošanas spāiles sadalnei ar  $I_{nom}$  63A;
- 6 mm<sup>2</sup> līdz 50 mm<sup>2</sup> pievienošanas spāiles sadalnei ar  $I_{nom}$  100A;
- X3 – Lietotāja kabeļa "O" 4 mm<sup>2</sup> līdz 35 mm<sup>2</sup> pievienošanas spāiles sadalnei ar  $I_{nom}$  63A
- 6 mm<sup>2</sup> līdz 50 mm<sup>2</sup> pievienošanas spāiles sadalnei ar  $I_{nom}$  100A;
- X4 – Lietotāja kabeļa "PE" 4 mm<sup>2</sup> līdz 3 mm<sup>2</sup> pievienošanas spāiles sadalnei ar  $I_{nom}$  63A;
- X5 – kabeļu 35 mm<sup>2</sup> līdz 240 mm<sup>2</sup> "V" pievienošanas "V" veida spāile PEN kopnei;
- X6 – "V" veida spāile zemētāju ar šķērsgrīzumam no 16 mm<sup>2</sup> līdz 35 mm<sup>2</sup> pievienošanai PEN kopnei;
- X11 – kabeļu 35 mm<sup>2</sup> līdz 70 mm<sup>2</sup> pievienošanas "V" veida spāiles;
- Q1 – Trīsfāzu pirmsuzskaites modulārais slēdzis  $I_n=63A$ ;
- QF1 – Trīsfāzu pēcuskaites modulārais automātslēdzis;
- P1 – Trīsfāzu skaitītājs.

## Sadalnes UK6-2/63+2/100 principshēma:



- X1 – 240 mm<sup>2</sup>
- X2 – 70 mm<sup>2</sup>
- X3 – 70 mm<sup>2</sup>
- X4 – 70 mm<sup>2</sup>
- X5 – 240 mm<sup>2</sup>
- X6 – 70 mm<sup>2</sup>

## Sadalnes UK6-2/63+2/100 pamatkomplektācija:

- Sadalnes korpuss 1559x850x316 mm – 1 gab.
- Plombēšanas ekrāns -1gab.
- 185 mm 400 A Al kopņu sistēma ar M12 iepresētiem uzgriežņiem
- Montāžas plate trīsfāžu elektroenerģijas skaitītājiem – 1 gab..
- Pirmsuzskaites un pēcuskaites spāiles
- Vadojums starp uzskaites un kabeļu sekciju
- Sadalnes dokumentācija
- Drošinātājslēdži nav iekļauti pamatkomplektācijā.

## Sadalnes UK6-2/63+2/100 papildkomplektācija:

- Pamatne sadalnēm ar gabarītu 6 – P6 sk. 11.lapu
- Stiprinājumi sadalnes montāžai pie sienas un savstarpējai saskrūvēšanai – KS-4 sk. 26.lapu
- Cokols h400 mm sadalnei ar gabarītu 6, C6/400
- Vertikālais drošinātājslēdzis NH2 400A/185 mm, V spāiles 3x240 mm<sup>2</sup> (38025-056E)
- Vertikālais drošinātājslēdzis NH00 160A/185 mm, V spāiles 3x70 mm<sup>2</sup> (38064-0020LV)
- Adapters divu NH00/185 mm drošinātājslēdžu stiprināšanai uz kopnes (36398-0010)
- \*NH2 drošinātāja vietā var montēt 2 gab. NH00 drošinātājslēdžus izmantojot adapteri.

Sadalnes apzīmējums:

# UK4-2/T

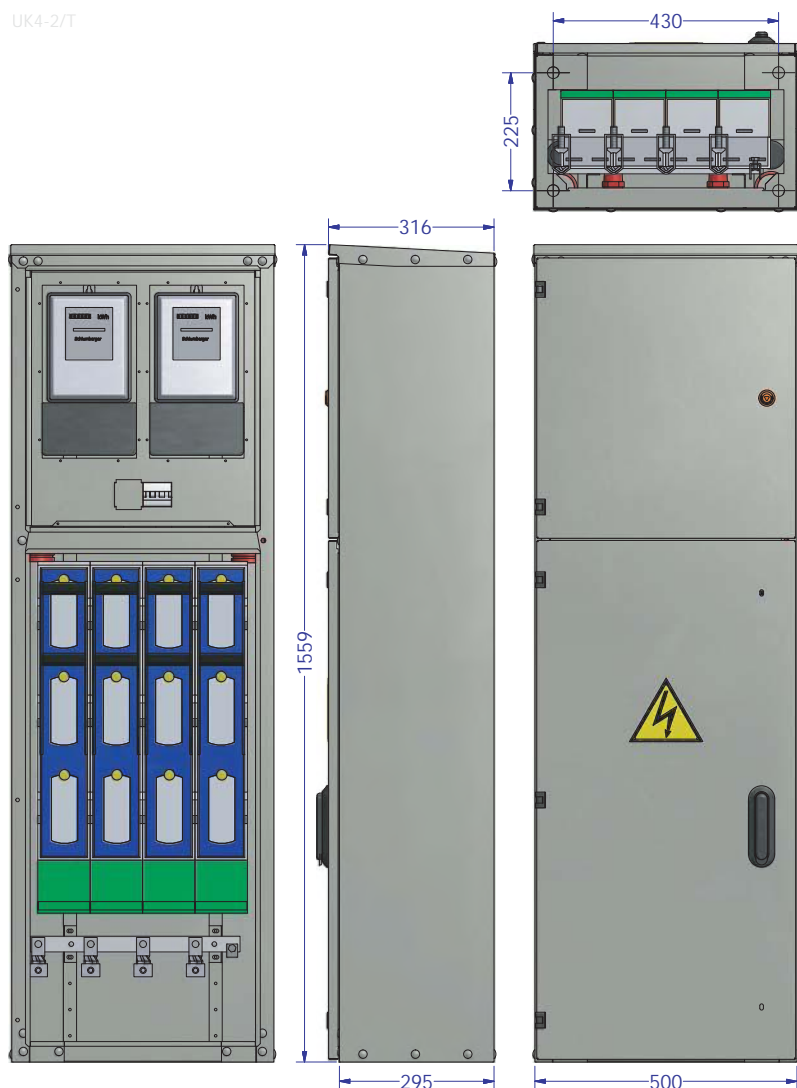
## Sadalne UK4-2/T ir analoga sadalnei BTAS-4/400+UBTAS

Sadalne UK4-2/T ir paredzēta elektroenerģijas pieņemšanai un uzskaitēi, kā arī aizsardzībai no pārslodzes un īsslēguma strāvām tīklos ar spriegumu 400/230V. Sadalne izgatavota atbilstoši EN 60439 prasībām un marķēta ar CE zīmi. Sadalnes korpuss ir izgatavots no cinkota 1.5mm bieza tērauda loksnes (klase C4, SFS EN-ISO 12944-2). Tērauda loksne pārklāta ar UV izturīgu cinka pārklājumu. Cinka pārklājuma biežums  $\geq 42 \mu\text{m}$ . Sadalnes korpusa kalpošanas laiks 30 gadi, ievērojot ekspluatācijas noteikumus, darba režīmu un vides apstākļus.

Sadalnes UK4-2/T rasējumi:

Sadalnes UK4-2/T tehniskie parametri:

UK4-2/T



Nominālais spriegums 400V

Nominālā strāva 400A

Frekvence 50 Hz

Aizsardzības pakāpe IP43

Aizsardzības pakāpe ar atvērtām durvīm IP21

Augstums 1559 mm

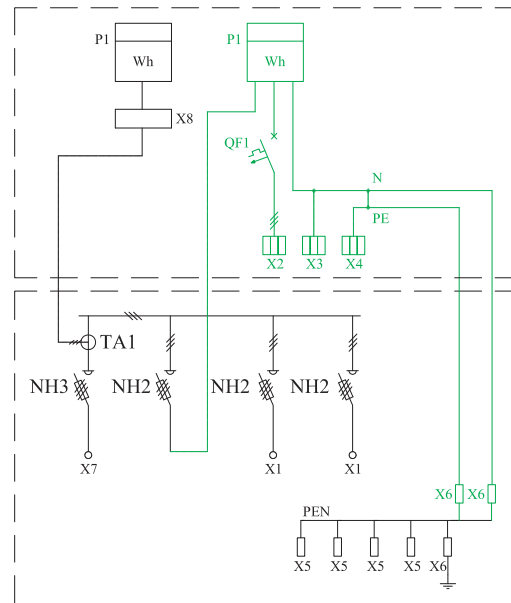
Platums 500 mm

Dziļums 316 mm

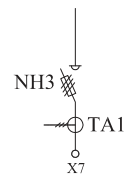
## Principshēmas elementu apzīmējumi:

- X1 – kabeļu 35 mm<sup>2</sup> līdz 240 mm<sup>2</sup> pievienošanas "V" veida spāiles;
- X2 – Lietotāja kabeļa 4 mm<sup>2</sup> līdz 50 mm<sup>2</sup> pievienošanas spāiles;
- X3 – Lietotāja kabeļa "0" 4 mm<sup>2</sup> līdz 50 mm<sup>2</sup> pievienošanas spāiles;
- X4 – Lietotāja kabeļa "PE" 4 mm<sup>2</sup> līdz 50 mm<sup>2</sup> pievienošanas spāiles;
- QF1 – Trīsfāzu pēcuzskaites modulārais automātslēdzis;
- X5 – kabeļu 35 mm<sup>2</sup> līdz 240 mm<sup>2</sup> pievienošanas "V" veida spāile PEN kopnei;
- X6 – "V" veida spāile zemētāju 16 mm<sup>2</sup> līdz 35 mm<sup>2</sup> pievienošanai PEN kopnei;
- X7 – kabeļu 2x (95 mm<sup>2</sup> līdz 240 mm<sup>2</sup>) pievienošanas "V" veida spāiles;
- X8 – Strāvmaiņu komutācijas spaiļu kārba;
- P1 – Trīsfāzu skaitītājs;
- TA1 – Strāvmaisnis.

## Sadalnes UK4-2/T principshēma:



- X1 – 240 mm<sup>2</sup>
- X2 – 50 mm<sup>2</sup>
- X3 – 50 mm<sup>2</sup>
- X4 – 50 mm<sup>2</sup>
- X5 – 240 mm<sup>2</sup>
- X6 – 70 mm<sup>2</sup>
- X7 – 240 mm<sup>2</sup>



## Sadalnes UK4-2/T pamatkomplektācija:

- Sadalnes korpuss 1559x500x316 mm – 1 gab.
- Plombēšanas ekrāns -1gab.
- 185 mm 400 A Al kopņu sistēma ar M12 iepresētiem uzgriežņiem
- Montāžas plate trīsfāžu elektroenerģijas skaitītājiem – 1 gab..
- Pirmsuzskaites un pēcuzskaites spāiles
- Vadojums starp uzskaites un kabeļu sekciju
- Sadalnes dokumentācija
- Drošinātājslēdži un strāvmaiņi nav iekļauti pamatkomplektācijā.

## Sadalnes UK4-2/T papildkomplektācija:

- Pamatne sadalnēm ar gabarītu 4 – P4 sk. 9.lapu
- Stiprinājumi sadalnes montāžai pie sienas un savstarpējai saskrūvēšanai – KS-4 sk. 26.lapu
- Cokols h 400 mm sadalnei ar gabarītu 4, C4/400
- Vertikālais drošinātājslēdzis NH2 400 A/185 mm, V spāiles 3x240 mm<sup>2</sup> (38025-056E)
- Vertikālais drošinātājslēdzis NH00 160 A/185 mm, V spāiles 3x70 mm<sup>2</sup> (38064-0020LV)
- Adapters divu NH00/185 mm drošinātājslēdžu stiprināšanai uz kopnes (36398-0010)
- Kontroluzskaites strāvmaiņi E3W1-3
- \*NH2 drošinātāja vietā var montēt 2 gab. NH00 drošinātājslēdžus izmantojot adapteri.

Sadalnes apzīmējums:

# UK6-4/T

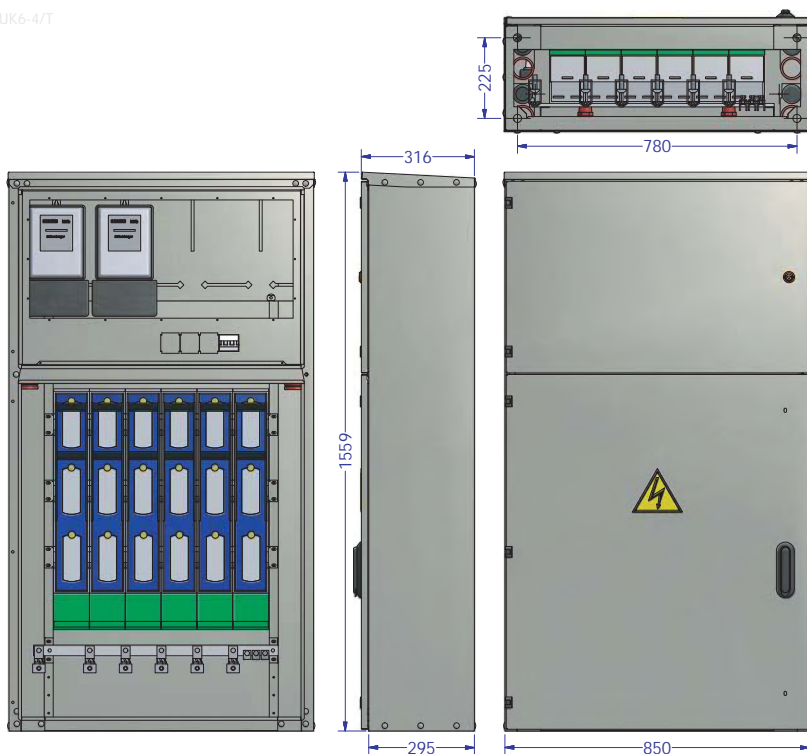
## Sadalne UK6-4/T ir analoga sadalnei BTAS-6/400+UBTAS

Sadalne UK6-4/T ir paredzēta elektroenerģijas pieņemšanai un uzskaitēi, kā arī aizsardzībai no pārslodzes un īsslēguma strāvām tīklos ar spriegumu 400/230V. Sadalne izgatavota atbilstoši EN 60439 prasībām un marķēta ar CE zīmi. Sadalnes korpuss ir izgatavots no cinkota 1.5mm bieza tērauda loksnes (klase C4, SFS EN-ISO 12944-2). Tērauda loksne pārklāta ar UV izturīgu cinka pārklājumu. Cinka pārklājuma biežums  $\geq 42 \mu\text{m}$ . Sadalnes korpusa kalpošanas laiks 30 gadi, ievērojot ekspluatācijas noteikumus, darba režīmu un vides apstākļus.

Sadalnes UK6-4/T rasējumi:

Sadalnes UK6-4/T tehniskie parametri:

UK6-4/T



Nominālais spriegums 400V

Nominālā strāva 630A

Frekvence 50 Hz

Aizsardzības pakāpe IP43

Aizsardzības pakāpe ar atvērtām durvīm IP21

Augstums 1559 mm

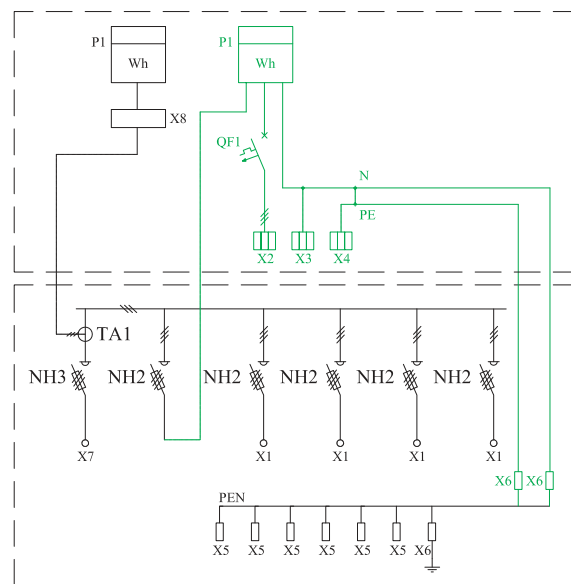
Platums 850 mm

Dziļums 316 mm

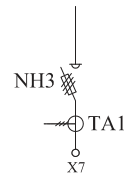
## Principshēmas elementu apzīmējumi:

- X1 – kabeļu 35 mm<sup>2</sup> līdz 240 mm<sup>2</sup> pievienošanas "V" veida spāiles;
- X2 – Lietotāja kabeļa 4 mm<sup>2</sup> līdz 50 mm<sup>2</sup> pievienošanas spāiles;
- X3 – Lietotāja kabeļa "0" 4 mm<sup>2</sup> līdz 50 mm<sup>2</sup> pievienošanas spāiles;
- X4 – Lietotāja kabeļa "PE" 4 mm<sup>2</sup> līdz 50 mm<sup>2</sup> pievienošanas spāiles;
- QF1 – Trīsfāzu pēcuzskaites modulārais automātslēdzis;
- X5 – kabeļu 35 mm<sup>2</sup> līdz 240 mm<sup>2</sup> pievienošanas "V" veida spāile PEN kopnei;
- X6 – "V" veida spāile zemētāju 16 mm<sup>2</sup> līdz 35 mm<sup>2</sup> pievienošanai PEN kopnei;
- X7 – kabeļu 2x (95 mm<sup>2</sup> līdz 240 mm<sup>2</sup>) pievienošanas "V" veida spāiles;
- X8 – Strāvmaiņu komutācijas spaiļu kārba;
- P1 – Trīsfāzu skaitītājs;
- TA1 – Strāvmaisnis.

## Sadalnes UK6-4/T principshēma:



- X1 – 240 mm<sup>2</sup>
- X2 – 35 mm<sup>2</sup>
- X3 – 35 mm<sup>2</sup>
- X4 – 35 mm<sup>2</sup>
- X5 – 240 mm<sup>2</sup>
- X6 – 70 mm<sup>2</sup>
- X7 – 240 mm<sup>2</sup>



## Sadalnes UK6-4/T pamatkomplektācija:

- Sadalnes korpuss 1559x850x316 mm – 1 gab.
- Plombēšanas ekrāns -1gab.
- 185 mm 400 A Al kopņu sistēma ar M12 iepresētiem uzgriežņiem
- Montāžas plate trīsfāžu elektroenerģijas skaitītājiem – 1 gab..
- Pirmsuzskaites un pēcuzskaites spāiles
- Vadojums starp uzskaites un kabeļu sekciju
- Sadalnes dokumentācija
- Drošinātājslēdzī nav iekļauti pamatkomplektācijā.

## Sadalnes UK6-4/T papildkomplektācija:

- Pamatne sadalnēm ar gabarītu 6 – P6 sk. 11.lapu
- Stiprinājumi sadalnes montāžai pie sienas un savstarpējai saskrūvēšanai – KS-4 sk. 26.lapu
- Cokols h 400 mm sadalnei ar gabarītu 6, C6/400
- Vertikālais drošinātājslēdzis NH3 630 A/185 mm, V spāiles 3x240 mm<sup>2</sup> (38035-0020)
- Vertikālais drošinātājslēdzis NH2 400 A/185 mm, V spāiles 3x240 mm<sup>2</sup> (38025-056E)
- Vertikālais drošinātājslēdzis NH00 160 A/185 mm, V spāiles 3x70 mm<sup>2</sup> (38064-0020LV)
- Adapters divu NH00/185 mm drošinātājslēdžu stiprināšanai uz kopnes (36398-0010)
- Kontroluzskaites strāvmiņi E3W1-3
- \*NH2 drošinātāja vietā var montēt 2gab. NH00 drošinātājslēdžus izmantojot adapteri.

Sadalnes apzīmējums:

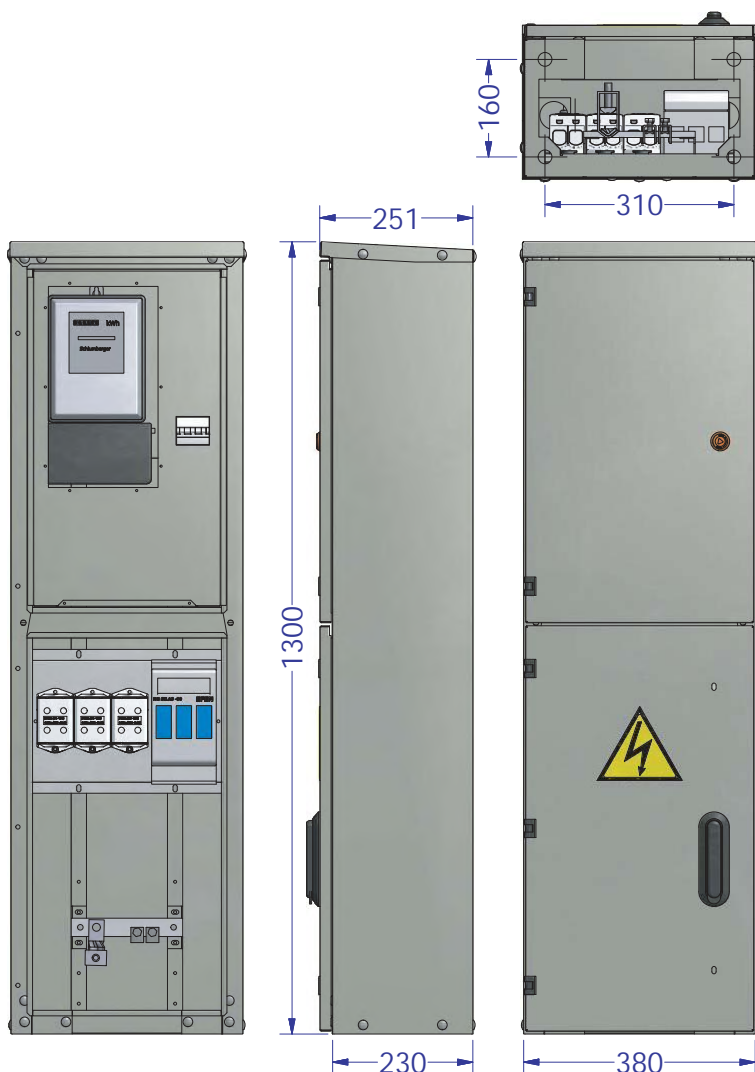
# UKh1-1/63

## Sadalne UKh1-1/63 ir analoga sadalnei KKMV-2+USMV-1/63

Sadalne UKh1-1/63 ir paredzēta elektroenerģijas pieņemšanai un uzskaitēi, kā arī aizsardzībai no pārslodzes un īsslēguma strāvām tīklos ar spriegumu 400/230V. Sadalne izgatavota atbilstoši EN 60439 prasībām un marķēta ar CE zīmi. Sadalnes korpuss ir izgatavots no cinkota 1.5mm bieza tērauda loksnes (klase C4, SFS EN-ISO 12944-2). Tērauda loksne pārklāta ar UV izturīgu cinka pārklājumu. Cinka pārklājuma biezums  $\geq 42 \mu\text{m}$ . Sadalnes korpusa kalpošanas laiks 30 gadi, ievērojot ekspluatācijas noteikumus, darba režīmu un vides apstākļus.

Sadalnes UKh1-1/63 rasējumi:

Sadalnes UKh1-1/63 tehniskie parametri:

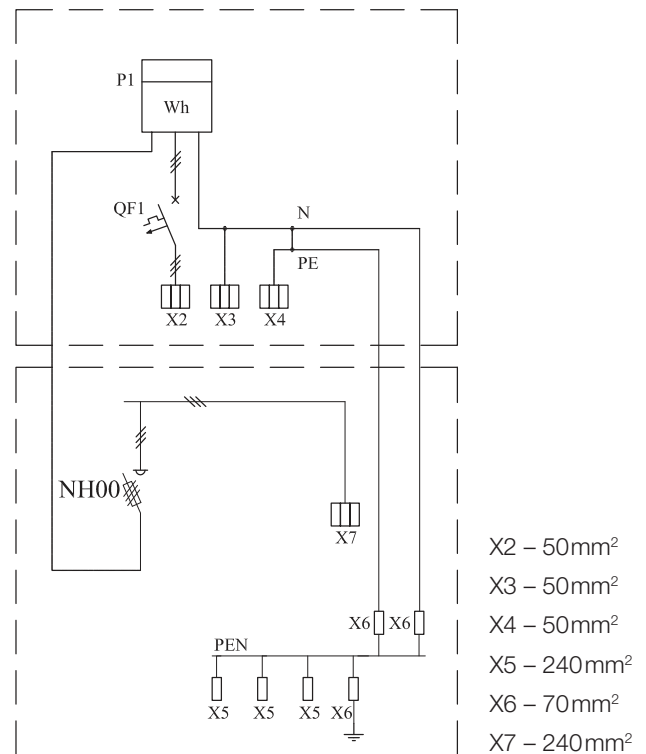


- Nominālais spriegums 400V
- Nominālā strāva 160A
- Frekvence 50 Hz
- Aizsardzības pakāpe IP43
- Aizsardzības pakāpe ar atvērtām durvīm IP21
- Augstums 1300 mm
- Platums 380 mm
- Dziļums 250 mm

## Principshēmas elementu apzīmējumi:

- X2 – Lietotāja kabeļa 4 mm<sup>2</sup> līdz 50 mm<sup>2</sup> pievienošanas spaiļes;
- X3 – Lietotāja kabeļa "0" 4 mm<sup>2</sup> līdz 50 mm<sup>2</sup> pievienošanas spaiļes;
- X4 – Lietotāja kabeļa "PE" 4 mm<sup>2</sup> līdz 50 mm<sup>2</sup> pievienošanas spaiļes;
- QF1 – Trīsfāzu pēcuzskaites modulārais automātslēdzis;
- X5 – kabeļu 35 mm<sup>2</sup> līdz 240 mm<sup>2</sup> pievienošanas "V" veida spaiļe PEN kopnei;
- X6 – "V" veida spaiļe zemētāju 16 mm<sup>2</sup> līdz 35 mm<sup>2</sup> pievienošanai PEN kopnei;
- X7 – kabeļu 2x (35 mm<sup>2</sup> līdz 240 mm<sup>2</sup>) pievienošanas "V" veida spaiļes;
- X8 – Strāvmaiņu komutācijas spaiļu kārbā;
- P1 – Trīsfāzu skaitītājs.

## Sadalnes UKh1-1/63 principshēma:



## Sadalnes UKh1-1/63 pamatkomplektācija:

- Sadalnes korpuss 1300x380x251mm – 1gab.
- Plombēšanas ekrāns -1gab.
- Kabeļu 2x(35 mm<sup>2</sup> līdz 240mm<sup>2</sup>) pievienošanas "V" veida spaiļes;
- Montāžas plāte trīsfāžu elektroenerģijas skaitītājiem – 1gab.
- Pirmsuzskaites un pēcuzskaites spaiļes
- Vadojums starp uzskaites un kabeļu sekciju
- Sadalnes dokumentācija
- Drošinātājslēdzis nav iekļauti pamatkomplektācijā.

## Sadalnes UKh1-1/63 papildkomplektācija:

- Pamatne sadalnēm ar gabarītu 1 – P1 sk. 7.lapu
- Stiprinājumi sadalnes montāžai pie sienas un savstarpējai saskrūvēšanai – KS-4 sk. 26.lapu
- Cokols h400mm sadalnei ar gabarītu 1, C1/400
- Horizontālais blokslēdzis NH00 160A pievienojums 2.5 – 70 mm<sup>2</sup> (34076-0000).



Sadalnes apzīmējums:

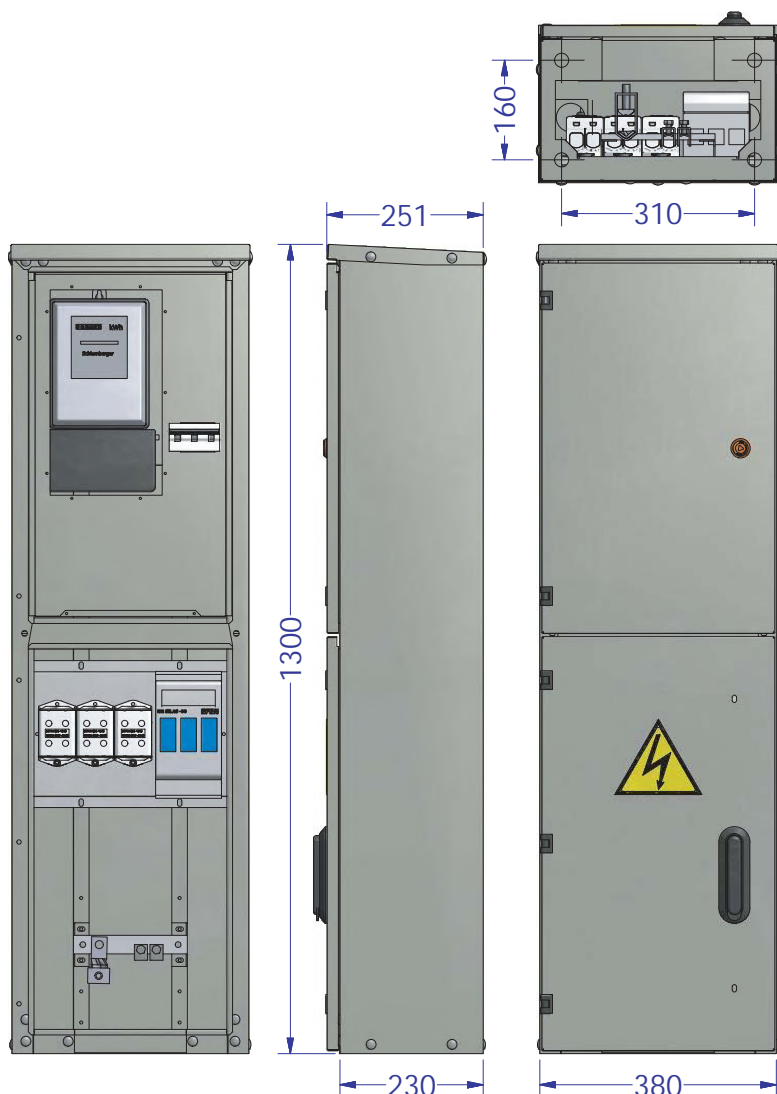
# UKh1-1/100

## Sadalne UKh1-1/100 ir analoga sadalnei KKMV-2+USMV-1/100

Sadalne UKh1-1/100 ir paredzēta elektroenerģijas pieņemšanai un uzskaiti, kā arī aizsardzībai no pārslodzes un īsslēguma strāvām tīklos ar spriegumu 400/230V. Sadalne izgatavota atbilstoši EN 60439 prasībām un marķēta ar CE zīmi. Sadalnes korpuss ir izgatavots no cinkota 1.5mm bieza tērauda loksnes (klase C4, SFS EN-ISO 12944-2). Tērauda loksne pārklāta ar UV izturīgu cinka pārklājumu. Cinka pārklājuma biežums  $\geq 42 \mu\text{m}$ . Sadalnes korpusa kalpošanas laiks 30 gadi, ievērojot ekspluatācijas noteikumus, darba režīmu un vides apstākļus.

Sadalnes UKh1-1/100 rasējumi:

Sadalnes UKh1-1/100 tehniskie parametri:



Nominālais spriegums 400V

Nominālā strāva 160A

Frekvence 50 Hz

Aizsardzības pakāpe IP43

Aizsardzības pakāpe ar atvērtām durvīm IP21

Augstums 1300 mm

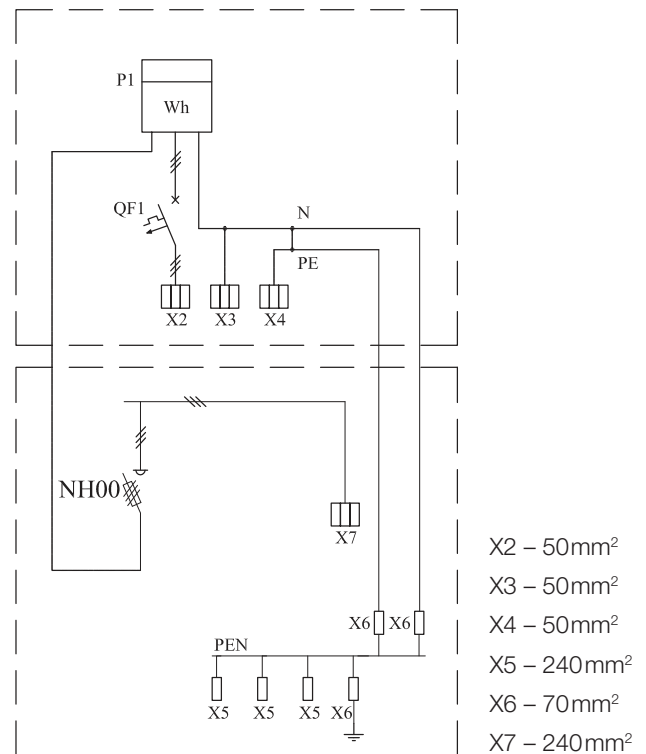
Platums 380 mm

Dziļums 251 mm

## Principshēmas elementu apzīmējumi:

- X2 – Lietotāja kabeļa 4 mm<sup>2</sup> līdz 50 mm<sup>2</sup> pievienošanas spāiles;
- X3 – Lietotāja kabeļa "0" 4 mm<sup>2</sup> līdz 50 mm<sup>2</sup> pievienošanas spāiles;
- X4 – Lietotāja kabeļa "PE" 4 mm<sup>2</sup> līdz 50 mm<sup>2</sup> pievienošanas spāiles;
- QF1 – Trīsfāzu pēcuzskaites modulārais automātslēdzis;
- NH00 – Horizontālais drošinātājslēdzis;
- X5 – kabeļu 2x (35 mm<sup>2</sup> līdz 240 mm<sup>2</sup>) "V" veida spāile zemētāju pievienošanai PEN kopnei;
- X6 – "V" veida spāile zemētāju 16 mm<sup>2</sup> līdz 35 mm<sup>2</sup> pievienošanai PEN kopnei;
- X7 – kabeļu 2x (35 mm<sup>2</sup> līdz 240 mm<sup>2</sup>) pievienošanas "V" veida spāiles;
- X8 – Strāvmaiņu komutācijas spāļu kārbā;
- P1 – Trīsfāzu skaitītājs.

## Sadalnes UKh1-1/100 principshēma:



## Sadalnes UKh1-1/100 pamatkomplektācija:

- Sadalnes korpuss 1300x380x251 mm – 1 gab.
- Plombēšanas ekrāns - 1 gab.
- Kabeļu 2x(35 mm<sup>2</sup> līdz 240 mm<sup>2</sup>) pievienošanas "V" veida spāiles;
- Montāžas plate trīsfāžu elektroenerģijas skaitītājiem – 1 gab.
- Pirmsuzskaites un pēcuzskaites spāiles
- Vadojums starp uzskaites un kabeļu sekciju
- Sadalnes dokumentācija
- Drošinātājslēdzis nav iekļauti pamatkomplektācijā.

## Sadalnes UKh1-1/100 papildkomplektācija:

- Pamatne sadalnēm ar gabarītu 1 – P1 sk. 7.lapu
- Stiprinājumi sadalnes montāžai pie sienas un savstarpējai saskrūvēšanai – KS-4 sk. 26.lapu
- Cokols h400 mm sadalnei ar gabarītu 1, C1/400
- Horizontālais blokslēdzis NH00 160 A pievienojums 2.5 – 70 mm<sup>2</sup> (34076-0000).

Sadalnes apzīmējums:

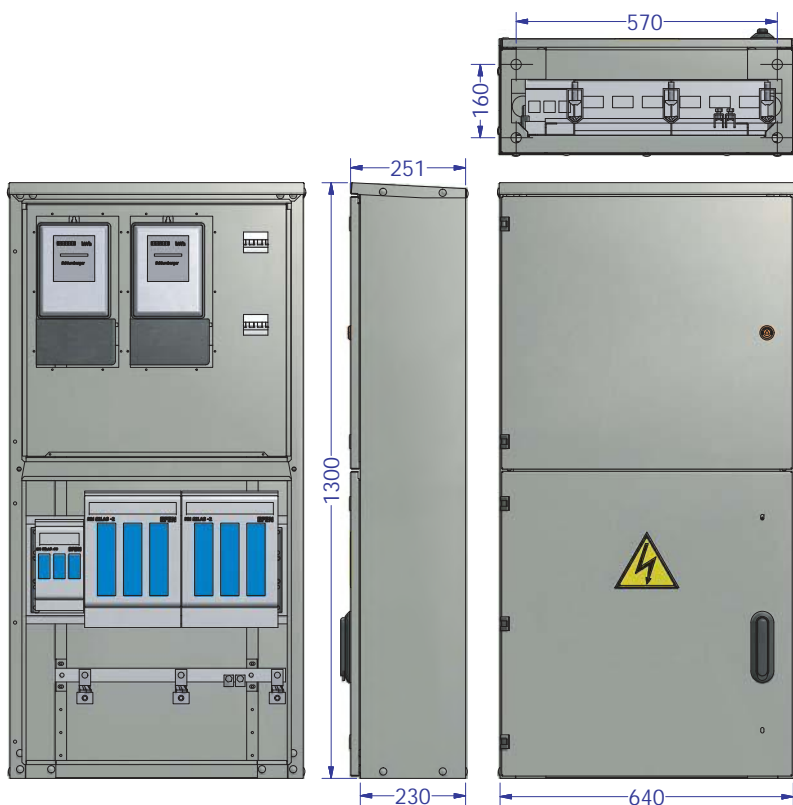
# UKh5-2/63

## Sadalne UKh5-2/63 ir analoga sadalnei KKMV-4+USMV-2/

Sadalne UKh5-2/63 ir paredzēta elektroenerģijas pieņemšanai un uzskaitēi, kā arī aizsardzībai no pārslodzes un īsslēguma strāvām tīklos ar spriegumu 400/230V. Sadalne izgatavota atbilstoši EN 60439 prasībām un marķēta ar CE zīmi. Sadalnes korpuss ir izgatavots no cinkota 1.5mm bieža tērauda loksnes (klase C4, SFS EN-ISO 12944-2). Tērauda loksne pārklāta ar UV izturīgu cinka pārklājumu. Cinka pārklājuma biezums  $\geq 42 \mu\text{m}$ . Sadalnes korpusa kalpošanas laiks 30 gadi, ievērojot ekspluatācijas noteikumus, darba režīmu un vides apstākļus.

Sadalnes UKh5-2/63 rasējumi:

Sadalnes UKh5-2/63 tehniskie parametri:

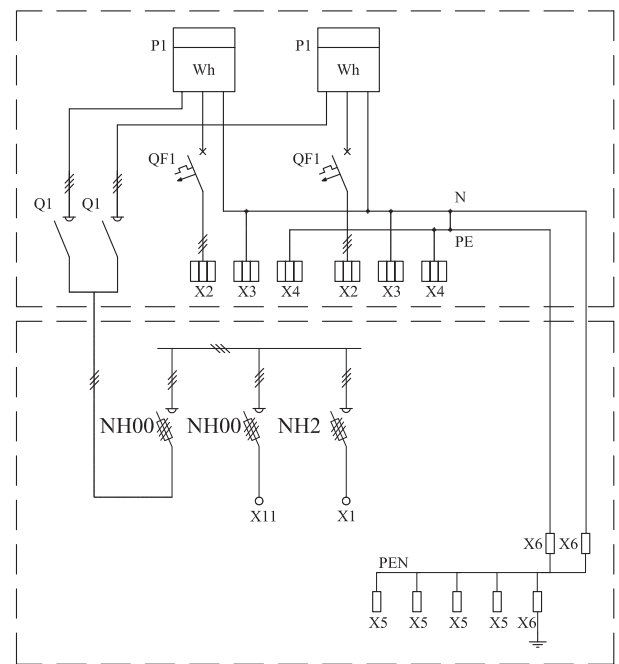


- Nominālais spriegums 400V
- Nominālā strāva 400A
- Frekvence 50 Hz
- Aizsardzības pakāpe IP43
- Aizsardzības pakāpe ar atvērtām durvīm IP21
- Augstums 1300 mm
- Platums 640 mm
- Dziļums 251 mm

## Principshēmas elementu apzīmējumi:

- X1 – kabeļu 35mm<sup>2</sup> līdz 240mm<sup>2</sup> pievienošanas "V" veida spāiles;
- X2 – Lietotāja kabeļa 4 mm<sup>2</sup> līdz 50mm<sup>2</sup> pievienošanas spāiles;
- X3 – Lietotāja kabeļa "0" 4 mm<sup>2</sup> līdz 50mm<sup>2</sup> pievienošanas spāiles;
- X4 – Lietotāja kabeļa "PE" 4 mm<sup>2</sup> līdz 50mm<sup>2</sup> pievienošanas spāiles;
- QF1 – Trīsfāzu pēcuskaites modulārais automātslēdzis;
- NH00 – Horizontālais drošinātājslēdzis;
- X5 – kabeļu 2x (35mm<sup>2</sup> līdz 240mm<sup>2</sup>) "V" veida spāile zemētāju pievienošanai PEN kopnei;
- X6 – "V" veida spāile zemētāju 16mm<sup>2</sup> līdz 35mm<sup>2</sup> pievienošanai PEN kopnei;
- P1 – Trīsfāzu skaitītājs.

## Sadalnes UKh5-2/63 principshēma:



- |                         |                         |
|-------------------------|-------------------------|
| X1 – 240mm <sup>2</sup> | X4 – 50mm <sup>2</sup>  |
| X2 – 50mm <sup>2</sup>  | X5 – 240mm <sup>2</sup> |
| X3 – 50mm <sup>2</sup>  | X6 – 70mm <sup>2</sup>  |

## Sadalnes UKh5-2/63 pamatkomplektācija:

- Sadalnes korpuss 1300x640x251 mm – 1gab.
- Plombēšanas ekrāns -1gab.
- 60mm 400A Al kopņu sistēma
- Trīsfāzu pirmsuzskaites modulārais slēdzis In=63A
- Montāžas plate trīsfāžu elektroenerģijas skaitītājiem – 1gab.
- Pirmsuzskaites un pēcuskaites spāiles
- Vadojums starp uzskaites un kabeļu sekciju
- Sadalnes dokumentācija
- Drošinātājslēdži nav iekļauti pamatkomplektācijā.

## Sadalnes UKh5-2/63 papildkomplektācija:

- Pamatne sadalnēm ar gabarītu 5 – P5 sk. 10.lapu
- Stiprinājumi sadalnes montāžai pie sienas un savstarpējai saskrūvēšanai – KS-4 sk. 26.lapu
- Cokols h400mm sadalnei ar gabarītu 5, C5/400
- Horizontālais blokslēdzis NH00 160A/60mm (39050-0000)
- Horizontālais blokslēdzis NH2 400A/60mm (39070-0000)
- Horizontālais blokslēdzis ar 2 izvadu pieslēgumu NH2 400A/60mm (39087-0000).

Sadalnes apzīmējums:

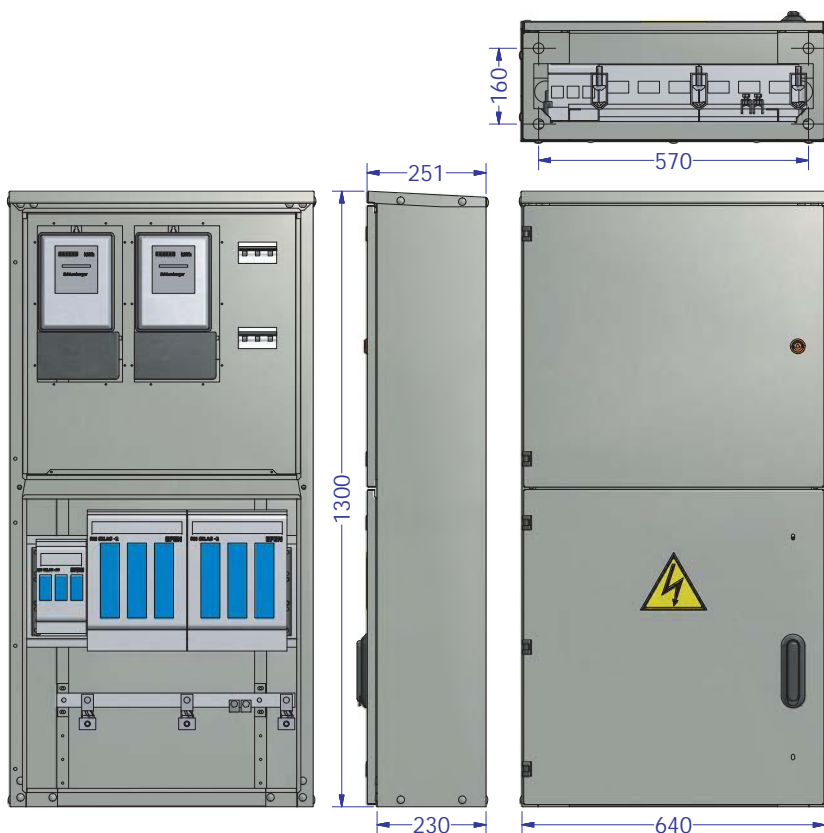
# UKh5-2/100

## Sadalne UKh5-2/100 ir analoga sadalnei KKMV-4+USMV-2/100

Sadalne UKh5-2/100 ir paredzēta elektroenerģijas pieņemšanai un uzskaiti, kā arī aizsardzībai no pārslodzes un īsslēguma strāvām tīklos ar spriegumu 400/230V. Sadalne izgatavota atbilstoši EN 60439 prasībām un marķēta ar CE zīmi. Sadalnes korpuss ir izgatavots no cinkota 1.5mm bieza tērauda loksnes (klase C4, SFS EN-ISO 12944-2). Tērauda loksne pārklāta ar UV izturīgu cinka pārklājumu. Cinka pārklājuma biežums  $\geq 42 \mu\text{m}$ . Sadalnes korpusa kalpošanas laiks 30 gadi, ievērojot ekspluatācijas noteikumus, darba režīmu un vides apstākļus.

Sadalnes UKh5-2/100 rasējumi:

Sadalnes UKh5-2/100 tehniskie parametri:



Nominālais spriegums 400V

Nominālā strāva 400A

Frekvence 50 Hz

Aizsardzības pakāpe IP43

Aizsardzības pakāpe ar atvērtām durvīm IP21

Augstums 1300 mm

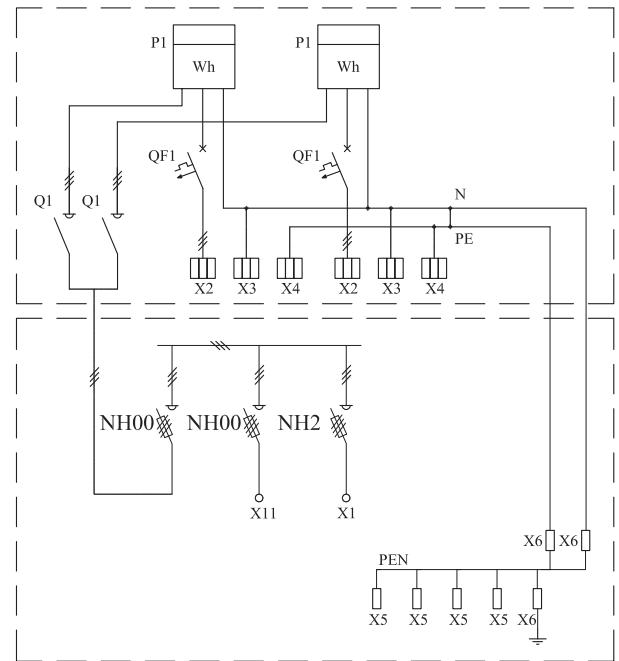
Platums 640 mm

Dziļums 251 mm

## Principshēmas elementu apzīmējumi:

- X1 – kabeļu 35mm<sup>2</sup> līdz 240mm<sup>2</sup> pievienošanas "V" veida spaiļes;
- X2 – Lietotāja kabeļa 4 mm<sup>2</sup> līdz 50mm<sup>2</sup> pievienošanas spaiļes;
- X3 – Lietotāja kabeļa "0" 4 mm<sup>2</sup> līdz 50mm<sup>2</sup> pievienošanas spaiļes;
- X4 – Lietotāja kabeļa "PE" 4 mm<sup>2</sup> līdz 50mm<sup>2</sup> pievienošanas spaiļes;
- Q1 – Trīsfāzu pirmsuzskaites modulārais slēdzis In=63A;
- QF1 – Trīsfāzu pēcuzskaites modulārais automātslēdzis;
- NH00 – Horizontālais drošinātājslēdzis;
- X5 – kabeļu 35mm<sup>2</sup> līdz 240mm<sup>2</sup> "V" veida spaiļe zemētāju pievienošanai PEN kopnei;
- X6 – "V" veida spaiļe zemētāju 16mm<sup>2</sup> līdz 35mm<sup>2</sup> pievienošanai PEN kopnei;
- P1 – Trīsfāzu skaitītājs.

## Sadalnes UKh5-2/100 principshēma:



- |                         |                         |
|-------------------------|-------------------------|
| X1 – 240mm <sup>2</sup> | X4 – 50mm <sup>2</sup>  |
| X2 – 50mm <sup>2</sup>  | X5 – 240mm <sup>2</sup> |
| X3 – 50mm <sup>2</sup>  | X6 – 70mm <sup>2</sup>  |

## Sadalnes UKh5-2/100 pamatkomplektācija:

- Sadalnes korpuss 1300x640x251 mm – 1gab.
- Plombēšanas ekrāns -1gab.
- 60mm 400A Al kopņu sistēma
- Trīsfāzu pirmsuzskaites modulārais slēdzis In=63A
- Montāžas plate trīsfāžu elektroenerģijas skaitītājiem – 1gab.
- Pirmsuzskaites un pēcuzskaites spaiļes
- Vadojums starp uzskaites un kabeļu sekciju
- Sadalnes dokumentācija
- Drošinātājslēdži nav iekļauti pamatkomplektācijā.

## Sadalnes UKh5-2/100 papildkomplektācija:

- Pamatne sadalnēm ar gabarītu 5 – P5 sk. 10.lapu
- Stiprinājumi sadalnes montāžai pie sienas un savstarpējai saskrūvēšanai – KS-4 sk. 26.lapu
- Cokols h400mm sadalnei ar gabarītu 5, C5/400
- Horizontālais blokslēdzis NH00 160A/60mm (39050-0000)
- Horizontālais blokslēdzis NH2 400A/60mm (39070-0000)
- Horizontālais blokslēdzis ar 2 izvadu pieslēgumu NH2 400A/ 60mm (39087-0000).

Sadalnes apzīmējums:

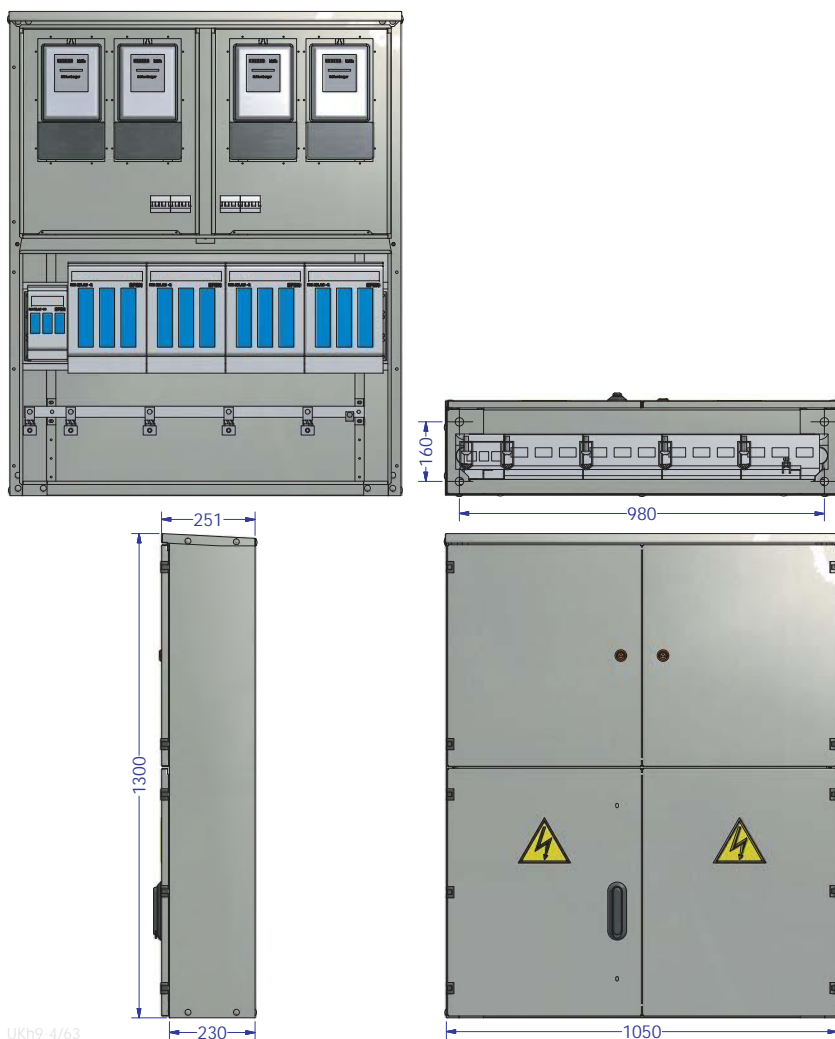
# UKh9-4/63

## Sadalne UKh9-4/63 ir analoga sadalnei KKMV-6+USMV-4/63

Sadalne UKh9-4/63 ir paredzēta elektroenerģijas pieņemšanai un uzskaitēi, kā arī aizsardzībai no pārslodzes un īsslēguma strāvām tīklos ar spriegumu 400/230V. Sadalne izgatavota atbilstoši EN 60439 prasībām un marķēta ar CE zīmi. Sadalnes korpuss ir izgatavots no cinkota 1.5mm bieza tērauda loksnes (klase C4, SFS EN-ISO 12944-2). Tērauda loksne pārklāta ar UV izturīgu cinka pārklājumu. Cinka pārklājuma biezums  $\geq 42 \mu\text{m}$ . Sadalnes korpusa kalpošanas laiks 30 gadi, ievērojot ekspluatācijas noteikumus, darba režīmu un vides apstākļus.

Sadalnes UKh9-4/63 rasējumi:

Sadalnes UKh9-4/63 tehniskie parametri:



Nominālais spriegums 400V

Nominālā strāva 400A

Frekvence 50 Hz

Aizsardzības pakāpe IP43

Aizsardzības pakāpe ar atvērtām durvīm IP21

Augstums 1300 mm

Platums 1050 mm

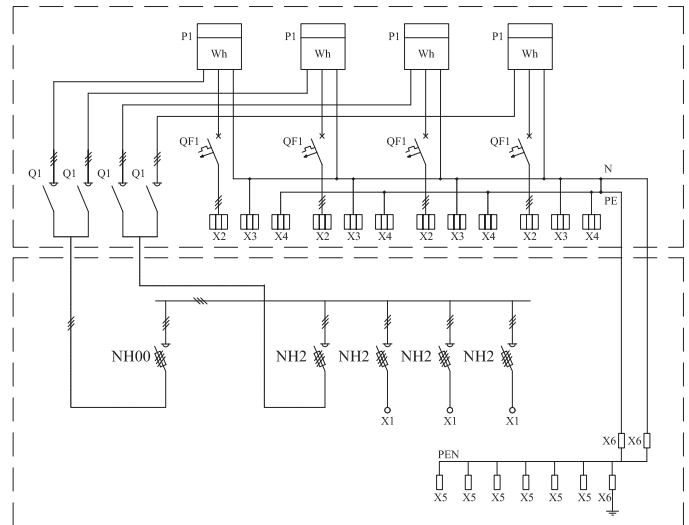
Dziļums 251 mm

UKh9-4/63

## Principshēmas elementu apzīmējumi:

- X1 – kabeļu 35mm<sup>2</sup> līdz 240mm<sup>2</sup> pievienošanas "V" veida spāiles;
- X2 – Lietotāja kabeļa 4 mm<sup>2</sup> līdz 50mm<sup>2</sup> pievienošanas spāiles;
- X3 – Lietotāja kabeļa "0" 4 mm<sup>2</sup> līdz 50mm<sup>2</sup> pievienošanas spāiles;
- X4 – Lietotāja kabeļa "PE" 4 mm<sup>2</sup> līdz 50mm<sup>2</sup> pievienošanas spāiles;
- Q1 – Trīsfāzu pirmsuzskaites modulārais slēdzis In=63A;
- QF1 – Trīsfāzu pēcuskaites modulārais automātslēdzis;
- NH00, NH2 –Horizontālais drošinātājslēdzis;
- X5 – kabeļu 35mm<sup>2</sup> līdz 240mm<sup>2</sup> "V" veida spāile zemētāju pievienošanai PEN kopnei;
- X6 – "V" veida spāile zemētāju 16mm<sup>2</sup> līdz 35mm<sup>2</sup> pievienošanai PEN kopnei;
- P1 – Trīsfāzu skaitītājs.

## Sadalnes UKh9-4/63 principshēma:



- |                         |                         |
|-------------------------|-------------------------|
| X1 – 240mm <sup>2</sup> | X4 – 50mm <sup>2</sup>  |
| X2 – 50mm <sup>2</sup>  | X5 – 240mm <sup>2</sup> |
| X3 – 50mm <sup>2</sup>  | X6 – 70mm <sup>2</sup>  |

## Sadalnes UKh9-4/63 pamatkomplektācija:

- Sadalnes korpuss 1300x1050x251 mm – 1gab.
- Plombēšanas ekrāns -1gab.
- 60mm 400A Al kopņu sistēma
- Trīsfāzu pirmsuzskaites modulārais slēdzis In=63A
- Montāžas plate trīsfāžu elektroenerģijas skaitītājiem – 1gab.
- Pirmsuzskaites un pēcuskaites spāiles
- Vadojums starp uzskaites un kabeļu sekciju
- Sadalnes dokumentācija
- Drošinātājslēdži nav iekļauti pamatkomplektācijā.

## Sadalnes UKh9-4/63 papildkomplektācija:

- Pamatne sadalnēm ar gabarītu 9 – P9 sk. 13.lapu
- Stiprinājumi sadalnes montāžai pie sienas un savstarpējai saskrūvēšanai – KS-4 sk. 26.lapu
- Horizontālais blokslēdzis NH00 160A/60mm (39050-0000)
- Horizontālais blokslēdzis NH2 400A/60mm (39070-0000)
- Horizontālais blokslēdzis ar 2 izvadu pieslēgumu NH2 400A/60mm (39087-0000).



## **Pielikums.** Jauno un veco sadalņu apzīmējumi

### **Jaunais nosaukums un apzīmējums**

- Pamatne sadalnēm ar gabarītu 1, P1
- Pamatne sadalnēm ar gabarītu 3, P3
- Pamatne sadalnēm ar gabarītu 4, P4
- Pamatne sadalnēm ar gabarītu 5, P5
- Pamatne sadalnēm ar gabarītu 6, P6
- Pamatne sadalnēm ar gabarītu 8, P8
- Sadalne uzskaites, gabarīts 1, 1 skaitītājam līdz 63 A, U1-1/63
- Sadalne uzskaites, gabarīts 1, 1 skaitītājam līdz 100 A, U1-1/100
- Sadalne uzskaites, gabarīts 1, 2 skaitītājiem, novietoti vertikāli līdz 63 A, U1-2/63
- Sadalne uzskaites, gabarīts 5, 2 skaitītājiem, izvietoti horizontāli līdz 63 A, U5-2/63
- Cokols h300mm, sadalnei ar gabarītu 1, C1/300
- Cokols h450mm, sadalnei ar gabarītu 1, C1/450
- Cokols h560mm, sadalnei ar gabarītu 1, C1/560
- Cokols h710mm, sadalnei ar gabarītu 1, C1/710
- Cokols h170mm, sadalnei ar gabarītu 5, C5/170
- Sadalne uzskaites, gabarīts 5, 4 gab. 3-fāžu skaitītājiem, U5-4
- Sadalne uzskaites, gabarīts 5, 6 gab. 1-fāžu skaitītājiem, U5-6
- Sadalne uzskaites, gabarīts 5, 6 gab. 3-fāžu skaitītājiem, U5-6/3f
- Sadalne uzskaites, gabarīts 5, 6 gab. 1-fāžu un 2 gab. 3-fāžu skaitītāju uzstādīšanai, U5-8
- Sadalne uzskaites, gabarīts 5, 9 gab. 1-fāžu skaitītāju uzstādīšanai, U5-9
- Sadalne uzskaites, gabarīts 8, 8 gab. 1-fāžu skaitītāju uzstādīšanai un 3. gab 3-fāžu skaitītāju uzstādīšanai, U8-11
- Sadalne uzskaites, gabarīts 8, 12 gab. 1-fāžu skaitītāju uzstādīšanai, U8-12
- Sadalne uzskaites, gabarīts 9, 15 gab. 1-fāžu skaitītāju uzstādīšanai, U9-15
- Modulis kabeļu, uzskaites sadalnei gabarīts 5 ar horiz. drošinātājsl.un 60mm kopņu sistēmu, KhM5
- Modulis kabeļu, uzskaites sadalnei gabarīts 8 ar horiz. drošinātājsl.un 60mm kopņu sistēmu, KhM8
- Modulis kabeļu, uzskaites sadalnei gabarīts 9 ar horiz. drošinātājsl.un 60mm kopņu sistēmu, KhM9
- Cokols h400mm sadalnei ar gabarītu 5, C5/400
- Cokols h400mm sadalnei ar gabarītu 8, C8/400
- Cokols h400mm sadalnei ar gabarītu 9, C9/400
- Pienākošo un aizejošo kabeļu noseškārba sadalnēm ar gabarītu 5, NU5
- Pienākošo un aizejošo kabeļu noseškārba sadalnēm ar gabarītu 8, NU8
- Pienākošo un aizejošo kabeļu noseškārba sadalnēm ar gabarītu 9, NU9
- Jumts ar kabeļu izvadu uz augšu sadales ar gabarītu 5, JU5

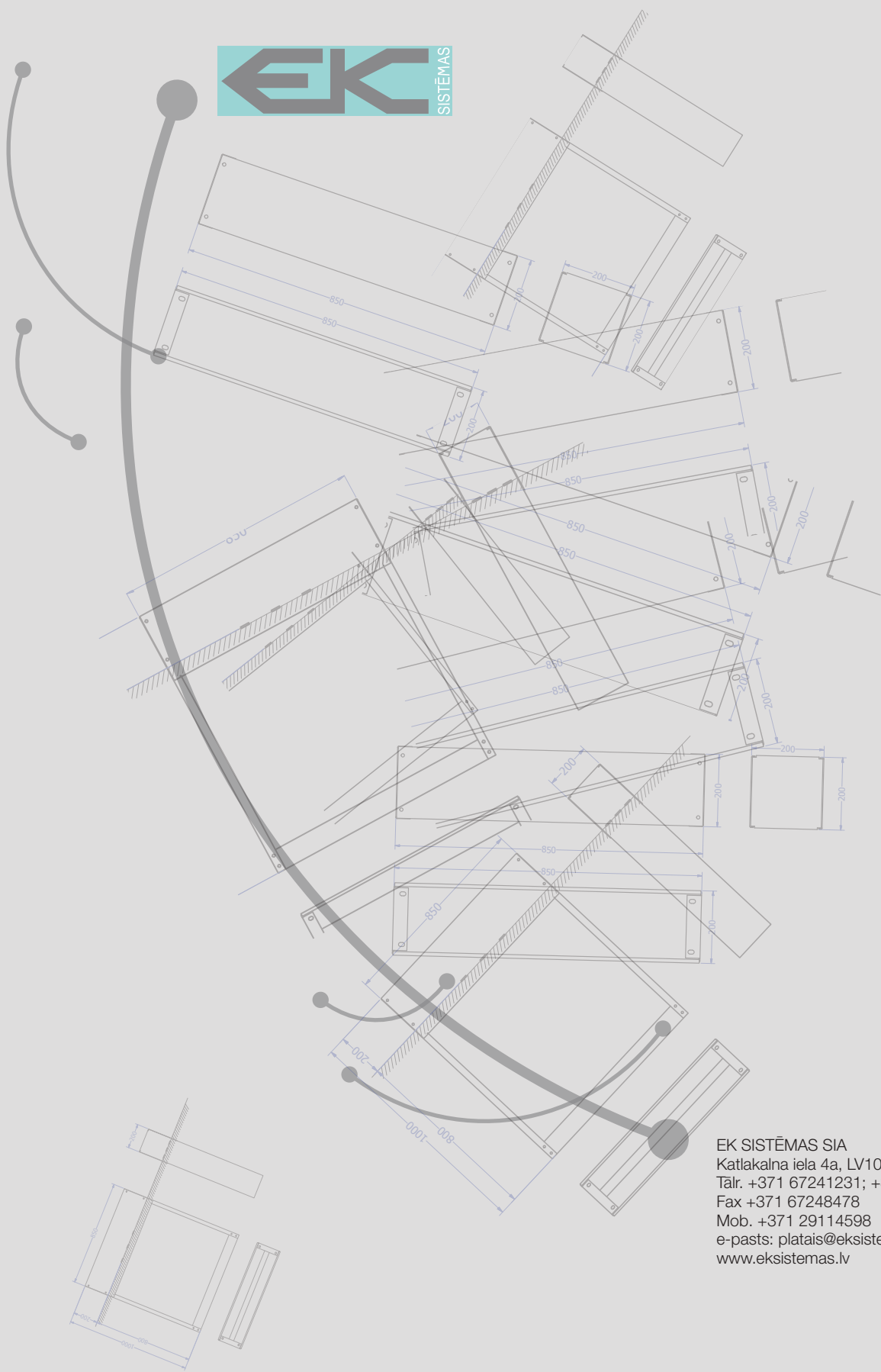
### **Vecais apzīmējums**

- Statne ST
- Pamats PKKМ-2
- Pamats PKKМ-4
- Pamats DS-P
- Panats PKKМ-6
- Pamats DS-P2
- Sadale IUS-1/63
- Sadale IUS-1/100
- Sadale IUS-2/63
- Sadale IUSH-2/63
- Papildrāmis PRIUS 2-1
- Papildrāmis PRIUS 1-2
- Papildrāmis PRIUS 1-1
- Papildrāmis PRIUS 2-2
- Papildrāmis PRIUSH-2
- Sadale DS4-3/4
- Sadale DS6-1/6
- Sadale DS6-3/6
- Sadale DS8-1/6-3/2
- Sadale DS9-1/9
- Sadale DS11-1/8-3/3
- Sadale DS11-1/8-3/3
- Sadale DS15-1/15
- Sadale KM
- Sadale KM-1
- Sadale KM-2
- Papildrāmis PRKKМ-4V
- Papildrāmis PRKKМ-6V
- Papildrāmis PRKKМ-6V2
- Noseškārba K3
- Noseškārba K3
- Noseškārba K3
- Jumts, J

## **Pielikums.** Jauno un veco sadalņu apzīmējumi

- Jumts ar kabeļu izvadu uz augšu, sadalne gabarīts 8 (uzskaites), JU8
- Jumts ar kabeļu izvadu uz augšu, sadalne gabarīts 9 (uzskaites), JU9
- Sadalne uzskaites, gabarīts 6,  $I_n \leq 400$  A, strāvmaiņi uz kopnēm, U6-1/400
- Sadalne uzskaites, gabarīts 6,  $I_n \leq 630$  A, strāvmaiņi uz kopnēm, U6-1/630
- Sadalne kabeļu, gabarīts 3 ar 185mm kopņu sistēmu, K3
- Sadalne kabeļu, gabarīts 4 ar 185mm kopņu sistēmu, K4
- Sadalne kabeļu, gabarīts 6 ar 185mm kopņu sistēmu, K6
- Sadalne kabeļu, gabarīts 1, Kh1
- Sadalne kabeļu, gabarīts 5 ar 60mm kopņu sistēmu, Kh5
- Sadalne kabeļu, gabarīts 9 ar 60mm kopņu sistēmu, Kh9
- Sadalne uzskaites/kabeļu, gabarīts 3, ar 185mm kopņu sistēmu, 1 skaitītājam, I=63A, UK3-1/63
- Sadalne uzskaites/kabeļu, gabarīts 3, ar 185mm kopņu sistēmu, 1 skaitītājam, I=100A, UK3-1/100
- Sadalne uzskaites/kabeļu, gabarīts 4, ar 185mm kopņu sistēmu, 2 skaitītājiem, I=63A, UK4-2/63
- Sadalne uzskaites/kabeļu, gabarīts 4, ar 185mm kopņu sistēmu, 2 skaitītājiem, I=100A, UK4-2/100
- Sadalne uzskaites/kabeļu, gabarīts 6, ar 185mm kopņu sistēmu, 4 skaitītājiem, I=63A, UK6-4/63
- Sadalne uzskaites/kabeļu, gabarīts 6, ar 185mm kopņu sistēmu, 2 skaitītājiem I=63A un 2 skait. I=100A, UK6-2/63+2/100
- Sadalne uzskaites/kabeļu, gabarīts 4, ar 185mm kopņu sistēmu un vietu strāvmaiņiem, UK4-2/T
- Sadalne uzskaites/kabeļu, gabarīts 6, ar 185mm kopņu sistēmu un vietu strāvmaiņiem, UK6-4/T
- Sadalne uzskaites/kabeļu, gabarīts 1, kopā ar uzskaiti 1 skaitītājam, I=63 A, UKh1-1/63
- Sadalne uzskaites/kabeļu, gabarīts 1, kopā ar uzskaiti 1 skaitītājam, I=100 A, UKh1-1/100
- Sadalne uzskaites/kabeļu, gabarīts 5 ar 60mm kopņu sistēmu, kopā ar uzskaiti 2 skaitītājiem, I=63 A, UKh5-2/63
- Sadalne uzskaites/kabeļu, gabarīts 5 ar 60mm kopņu sistēmu, kopā ar uzskaiti 2 skaitītājiem, I=100 A, UKh5-2/100
- Sadalne uzskaites/kabeļu, gabarīts 9, ar 60mm kopņu sistēmu, kopā ar uzskaiti 4 skaitītājiem, I=63 A, UKh9-4/63
- Cokols h400mm sadalnei ar gabarītu 3, C3/400
- Cokols h400mm sadalnei ar gabarītu 4, C4/400
- Cokols h400mm sadalnei ar gabarītu 6, C6/400
- Jumts, J-1
- Jumts, J-2
- Sadale USR-400-X/5
- Sadale USR-630-X/5
- Sadale KKM-2
- Sadale KKM-4
- Sadale KKM-6
- Sadale KKMV-2
- Sadale KKMV-4
- Sadale KKMV-6
- Sadale KKM-2+USM-1/63
- Sadale KKM-2+USM-1/100
- Sadale KKM-4+USM-2/63
- Sadale KKM-4+USM-2/100
- Sadale KKM-6+USM-4/63
- Sadale KKM-6+USM-2/63+2/100
- Sadale BTAS-4/400+UBTAS
- Sadale BTAS-6/400+UBTAS
- Sadale KKMV-2+USMV-1/63
- Sadale KKMV-2+USMV-1/100
- Sadale KKMV-4+USMV-2/63
- Sadale KKMV-4+USMV-2/100
- Sadale KKMV-6+USMV-4/63
- Papildrāmis PRKKM-2
- Papildrāmis PRKKM-4
- Papildrāmis PRKKM-6





EK SISTĒMAS SIA  
Katlakalna iela 4a, LV1073, Rīga  
Tālr. +371 67241231; +371 67725719  
Fax +371 67248478  
Mob. +371 29114598  
e-pasts: [platais@eksistemas.lv](mailto:platais@eksistemas.lv)  
[www.eksistemas.lv](http://www.eksistemas.lv)